

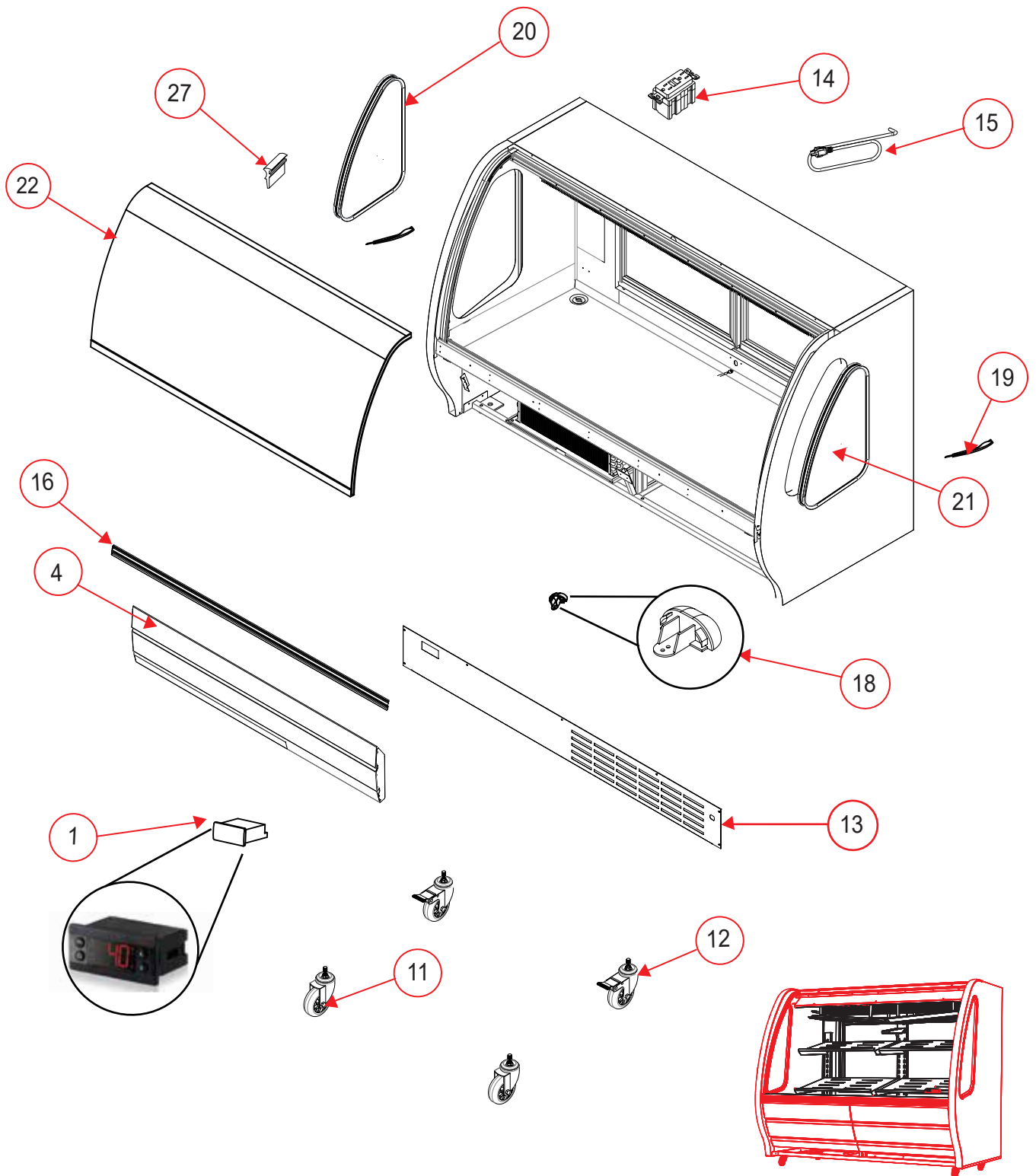


# VITRINAS

Explosionado Modelo TEM 150

REV 04/2021

No. Serie:C512106



ENSAMBLE GENERAL EXTERIOR

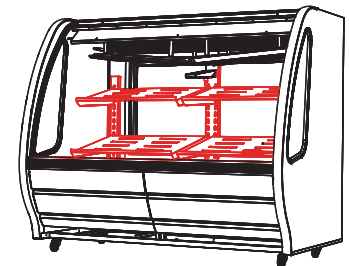
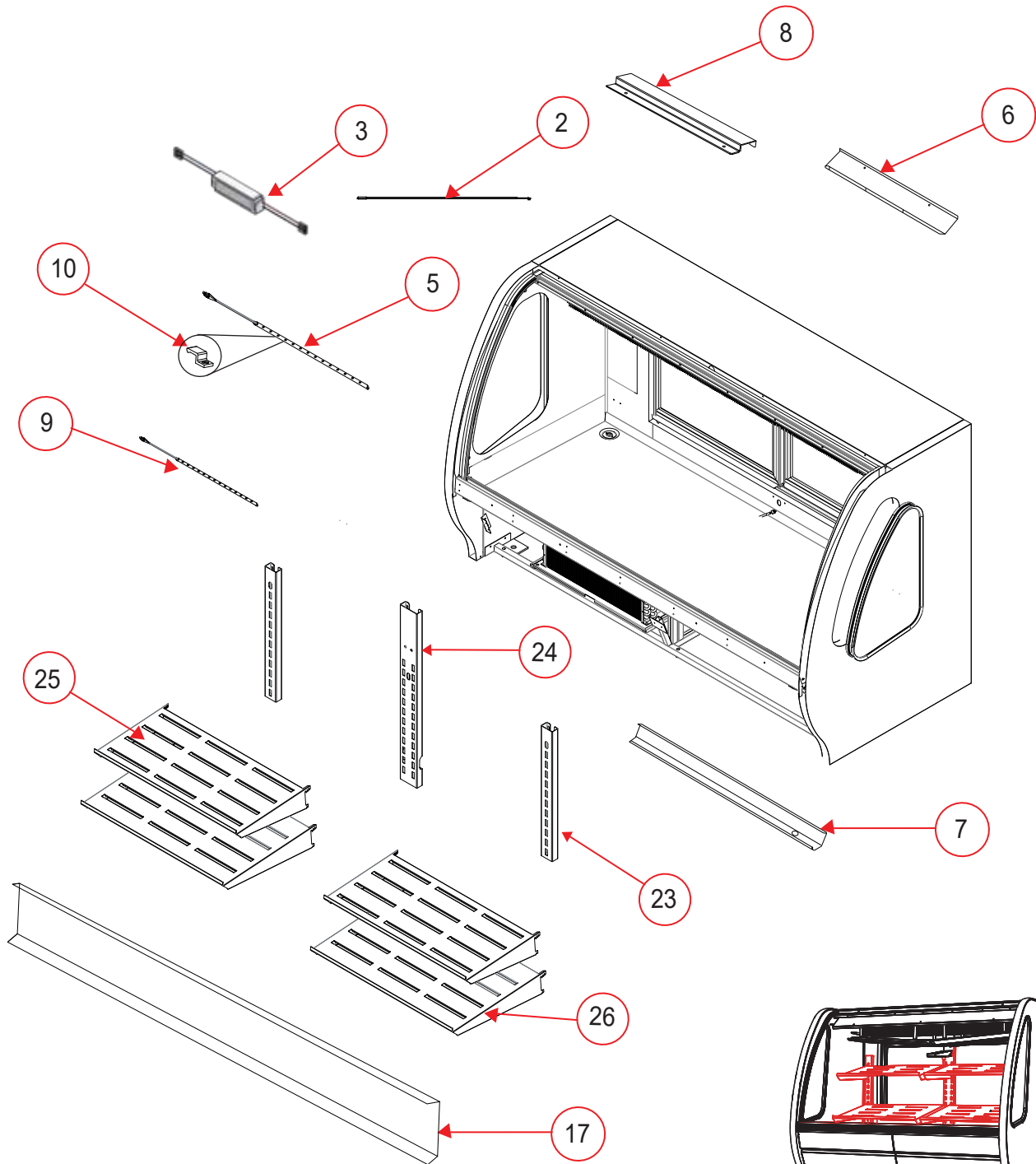


# VITRINAS

Explosionado Modelo TEM 150

REV 04/2021

No. Serie:C512106



ENSAMBLE GENERAL INTERIOR



# VITRINAS

Explosionado Modelo TEM 150

REV 04/2021

No. Serie:C512106

| No. | NEGRO   | BLANCO  | ACERO INOXIDABLE | DESCRIPCIÓN                      |
|-----|---------|---------|------------------|----------------------------------|
| 1   | 2068478 | 2068478 | 2068478          | CONTROL DE TEMPERATURA           |
| *   | 3049430 | 3049430 | 3049430          | CLIP PARA CONTROL                |
| 2   | 3028499 | 3028499 | 3028499          | SENSOR TEMPERATURA               |
| 3   | 3056580 | 3056580 | 3056580          | MAQUILA FUENTE                   |
| 4   | 2086872 | 2086871 | 2086873          | ENSAMBLE TAPA FRONTAL            |
| 5   | 2065590 | 2065590 | 2065590          | TIRA DE LED 1 M.                 |
| 6   | 2089200 | 2089173 | 2089185          | VISERA SUP. PARA LAMPARA         |
| 7   | 2089201 | 2089174 | 2089186          | VISERA INF.PARA LAMPARA          |
| 8   | 2089202 | 2089178 | 2089188          | CUBRE ARNÉS                      |
| 9   | 2083571 | 2083571 | 2083571          | TIRA DE LED 25CM.                |
| 10  | 2078120 | 2078120 | 2078120          | SOPORTE PARA TIRA LEDS           |
| 11  | 2084910 | 2084910 | 2084910          | RODAJA SIN FRENO                 |
| 12  | 2084909 | 2084909 | 2084909          | RODAJA CON FRENO                 |
| *   | 2071876 | 2071876 | 2071876          | ENSAMBLE DE RODAJAS (No.11 Y 12) |
| 13  | 2089203 | 2089181 | 2089196          | PARRILLA POSTERIOR               |
| 14  | 2078359 | 2078359 | 2078359          | RECEPTÁCULO                      |
| 15  | 2078606 | 2078606 | 2078606          | CABLE DE SERVICIO                |
| 16  | 3063830 | 3063830 | 3063830          | BUMPER                           |
| 17  | 2086675 | 2086675 | 2086675          | SOPORTE PARA BUMPER              |
| 18  | 2089418 | 2089418 | 2089418          | ENDCAPS BUMPER                   |
| 19  | 3046221 | 3046221 | 3046221          | MOLDURA SELLO                    |
| 20  | 3057788 | 3057788 | 3057788          | SANDWICH LATERAL DERECHO         |
| 21  | 3057795 | 3057795 | 3057795          | SANDWICH LATERAL IZQUIERDO       |
| 22  | 2081759 | 2081759 | 2081759          | VIDRIO CURVO                     |
| 23  | 2065568 | 2065568 | 2065568          | CREMALLERA LATERAL               |
| 24  | 2065585 | 2065585 | 2065585          | CREMALLERA CENTRAL               |
| 25  | 2065584 | 2065584 | 2065584          | CHAROLA EXHIBICIÓN SUP.          |
| 26  | 2065583 | 2065583 | 2065583          | CHAROLA EXHIBICIÓN INF.          |
| 27  | 2088988 | 2088988 | 2088988          | PERFIL PARA SANDWICH             |

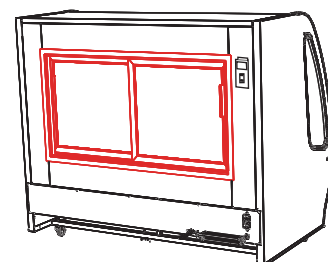
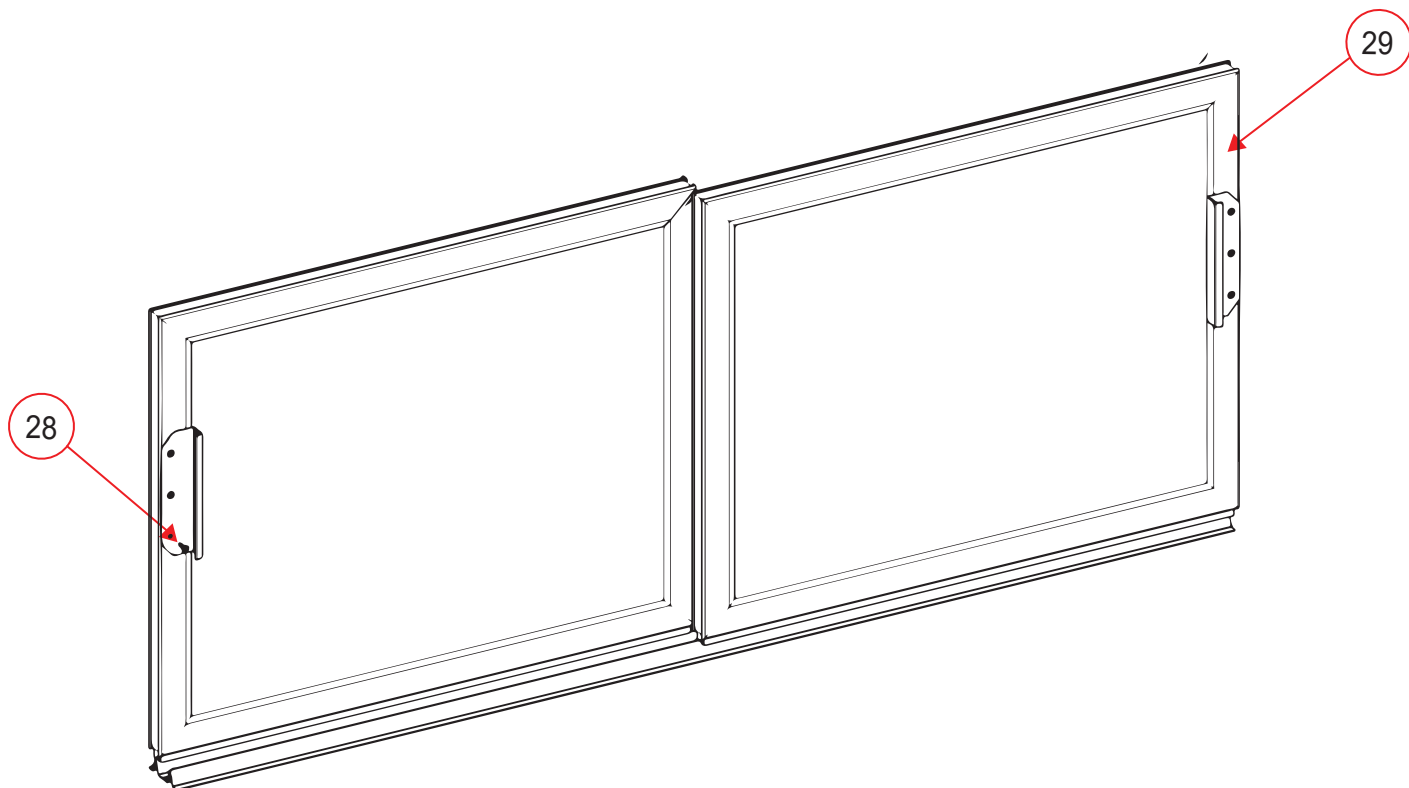


# VITRINAS

Explosionado Modelo TEM 150

REV 04/2021

No. Serie:C512106



ENSAMBLE DE PUERTA



# VITRINAS

Explosionado Modelo TEM 150

REV 04/2021

No. Serie:C512106

| No.       | NEGRO   | BLANCO  | ACERO INOXIDABLE | DESCRIPCIÓN                   |
|-----------|---------|---------|------------------|-------------------------------|
| <b>28</b> | 2085725 | 2085725 | 2085725          | PUERTA CORREDIZA IZQUIERDA    |
| *         | 2088430 | 2088430 | 2088430          | PUERTA HIBRIDA CORREDIZA IZQ. |
| <b>29</b> | 2085726 | 2085726 | 2085726          | PUERTA CORREDIZA DERECHA      |
| *         | 2088424 | 2088424 | 2088424          | PUERTA HIBRIDA CORREDIZA DER. |

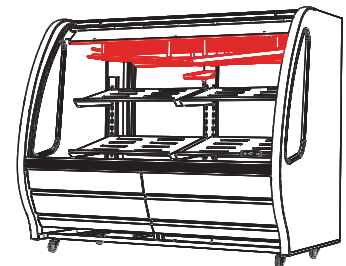
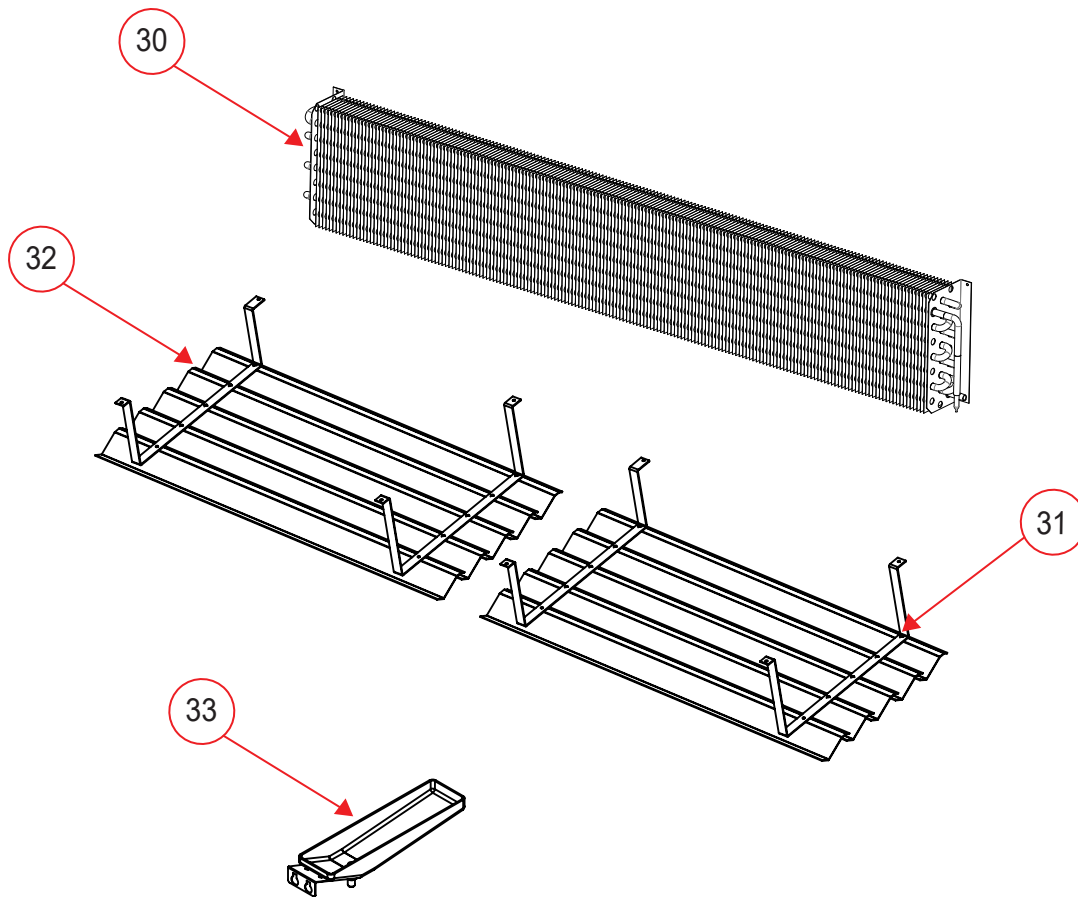


# VITRINAS

Explosionado Modelo TEM 150

REV 04/2021

No. Serie:C512106



ENSAMBLE EVAPORADOR



## VITRINAS

Explosionado Modelo TEM 150

REV 04/2021

No. Serie:C512106

| No.       | NEGRO   | BLANCO  | ACERO INOXIDABLE | DESCRIPCIÓN                      |
|-----------|---------|---------|------------------|----------------------------------|
| <b>30</b> | 3063663 | 3063663 | 3063663          | EVAPORADOR                       |
| <b>31</b> | 2091541 | 2091541 | 2091541          | CHAROLA DE CONDENSADOS DER.      |
| <b>32</b> | 2089168 | 2089168 | 2089168          | CHAROLA DE CONDENSADOS IZQ.      |
| <b>33</b> | 2088962 | 2088962 | 2088962          | CHAROLA DE DESAGÜE Y COMPLEMENTO |

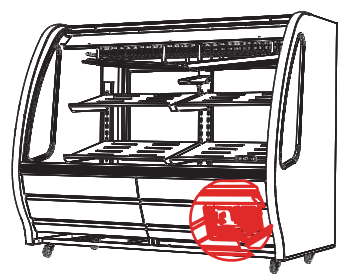
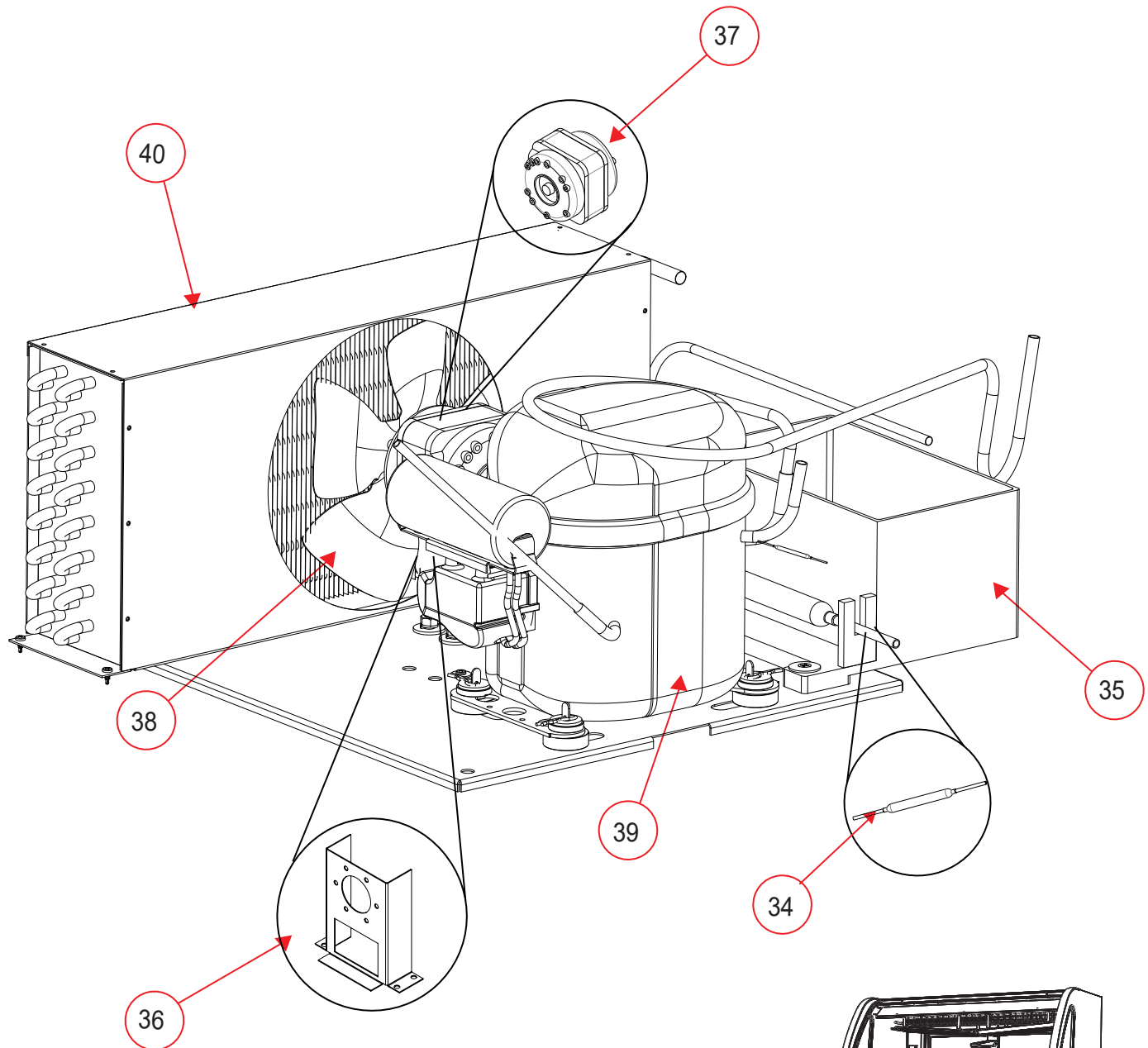


# VITRINAS

No. Serie:C512106

Explosionado Modelo TEM 150

REV 04/2021



ENSAMBLE CONDENSADOR





## VITRINAS

Explosionado Modelo TEM 150

REV 04/2021

No. Serie:C512106

| No. | NEGRO   | BLANCO  | ACERO INOXIDABLE | DESCRIPCIÓN            |
|-----|---------|---------|------------------|------------------------|
| 34  | 2078131 | 2078131 | 2078131          | FILTRO DESHIDRATADOR   |
| 35  | 2065602 | 2065602 | 2065602          | CHAROLA DE CONDENSADOS |
| 36  | 2088991 | 2088991 | 2088991          | BASE DE MOTOR          |
| 37  | 2078130 | 2078130 | 2078130          | MICROMOTOR             |
| 38  | 2078132 | 2078132 | 2078132          | ASPA PLASTICA          |
| 39  | 3063661 | 3063661 | 3063661          | COMPRESOR              |
| 40  | 2065571 | 2065571 | 2065571          | CONDENSADOR            |

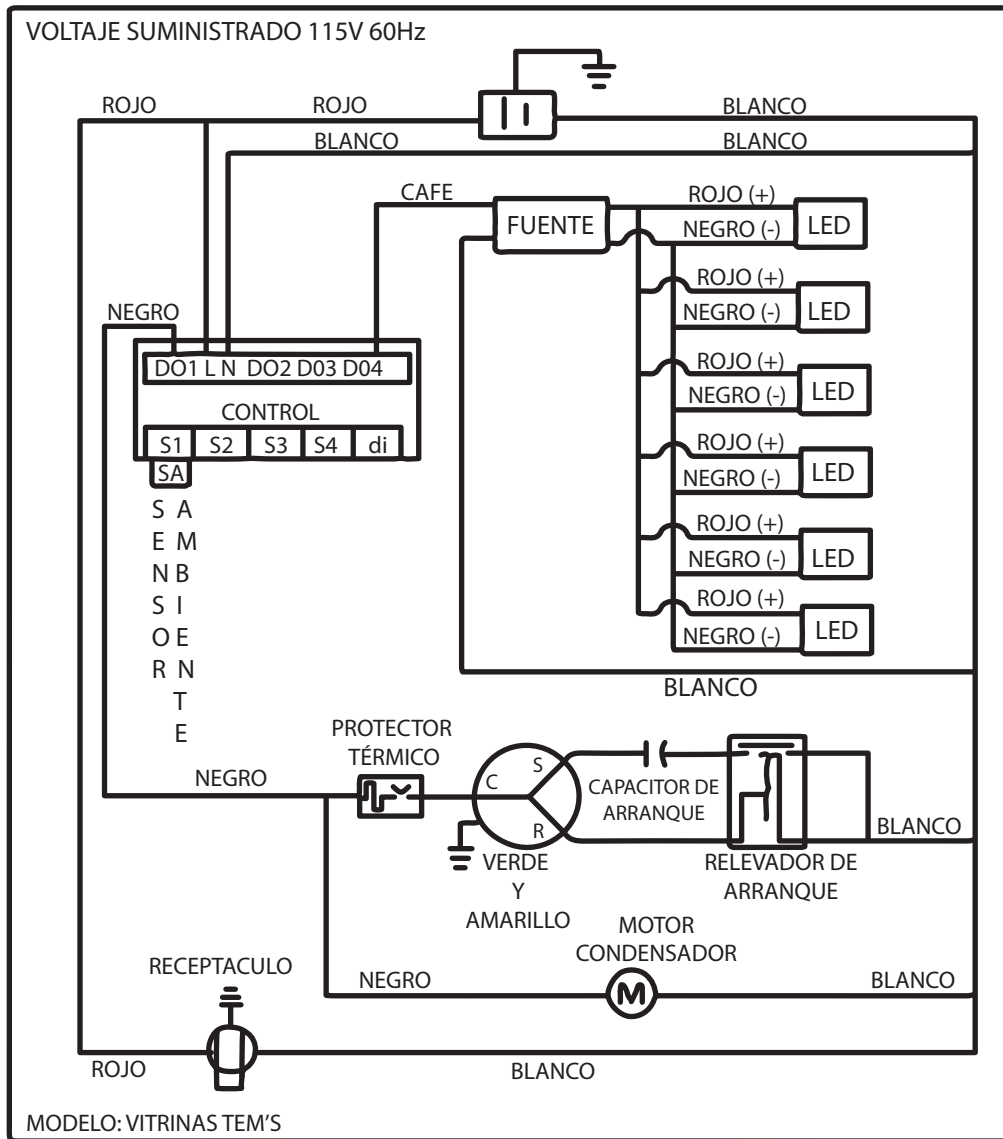


DIAGRAMA ELÉCTRICO