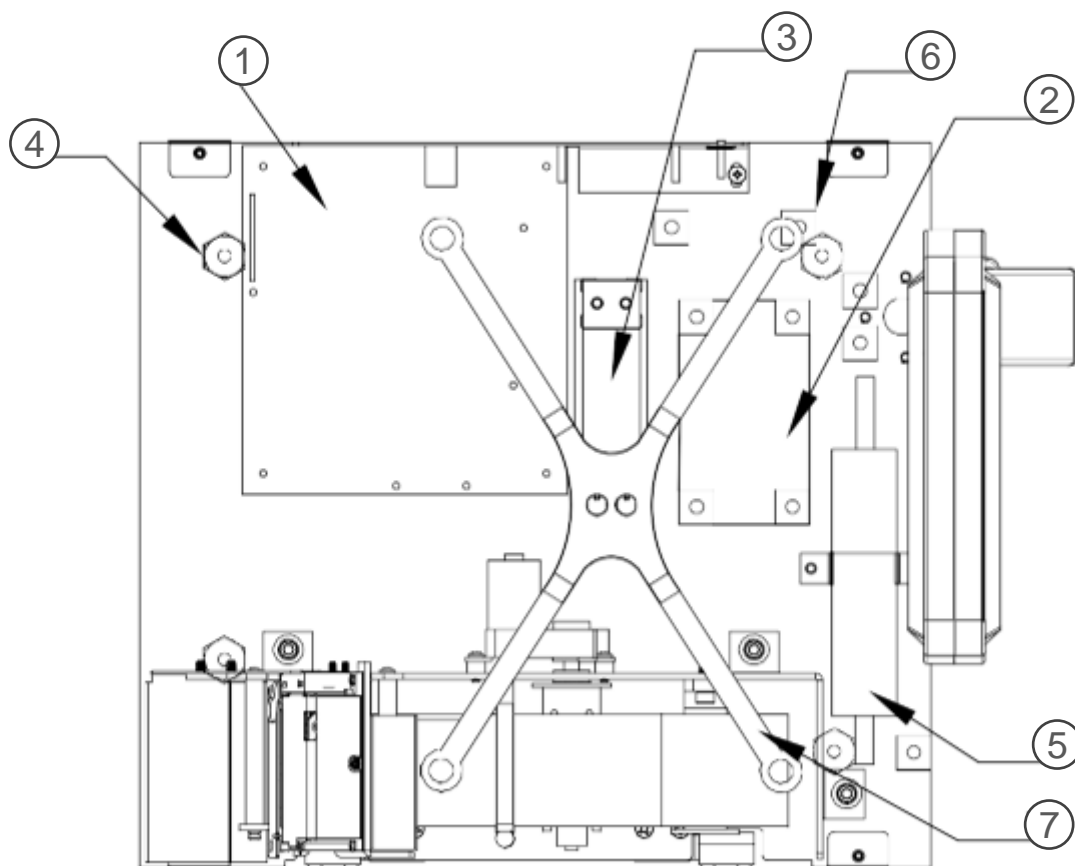


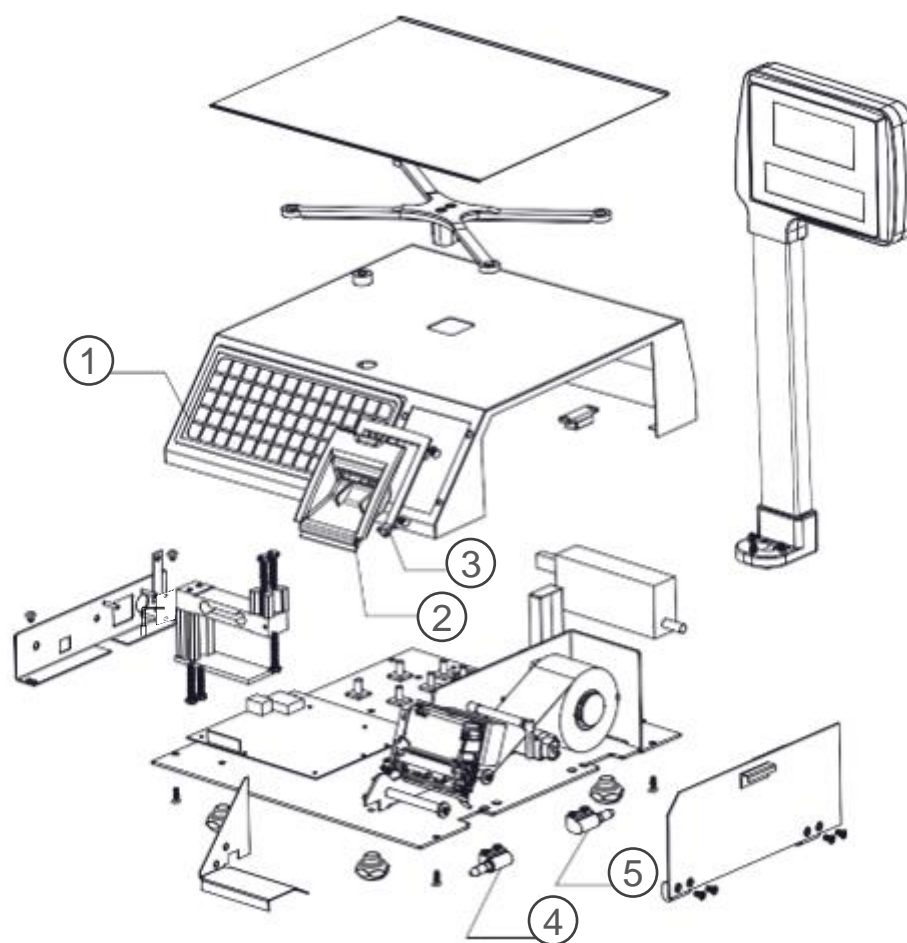
A partir de las series: D23-000101



A partir de las series: D23-000101

| No. | Descripción | Código |
|-----|--|------------|
| 01 | TARJETA MAESTRA TMLABEL VARISCITE ENS | B-46601569 |
| 02 | TARJETA FUENTE TFBCR3 ENS. | B-46601135 |
| 03 | CELDA DE CARGA 40 KG MOD. 1022 LSQN ENS. | B-46601297 |
| 04 | PIE DE NIVELACION HEXAGONAL (INYECTADO) | B-12400102 |
| 05 | ADAPTADOR AC/DC 24V ENS.. | B-46601164 |
| 06 | SUJSEP TARJ. PCR #MS8 (3M) PINGOOD | B-12400118 |
| 07 | PORTAPLATO MFQ ENS. | B-36700114 |

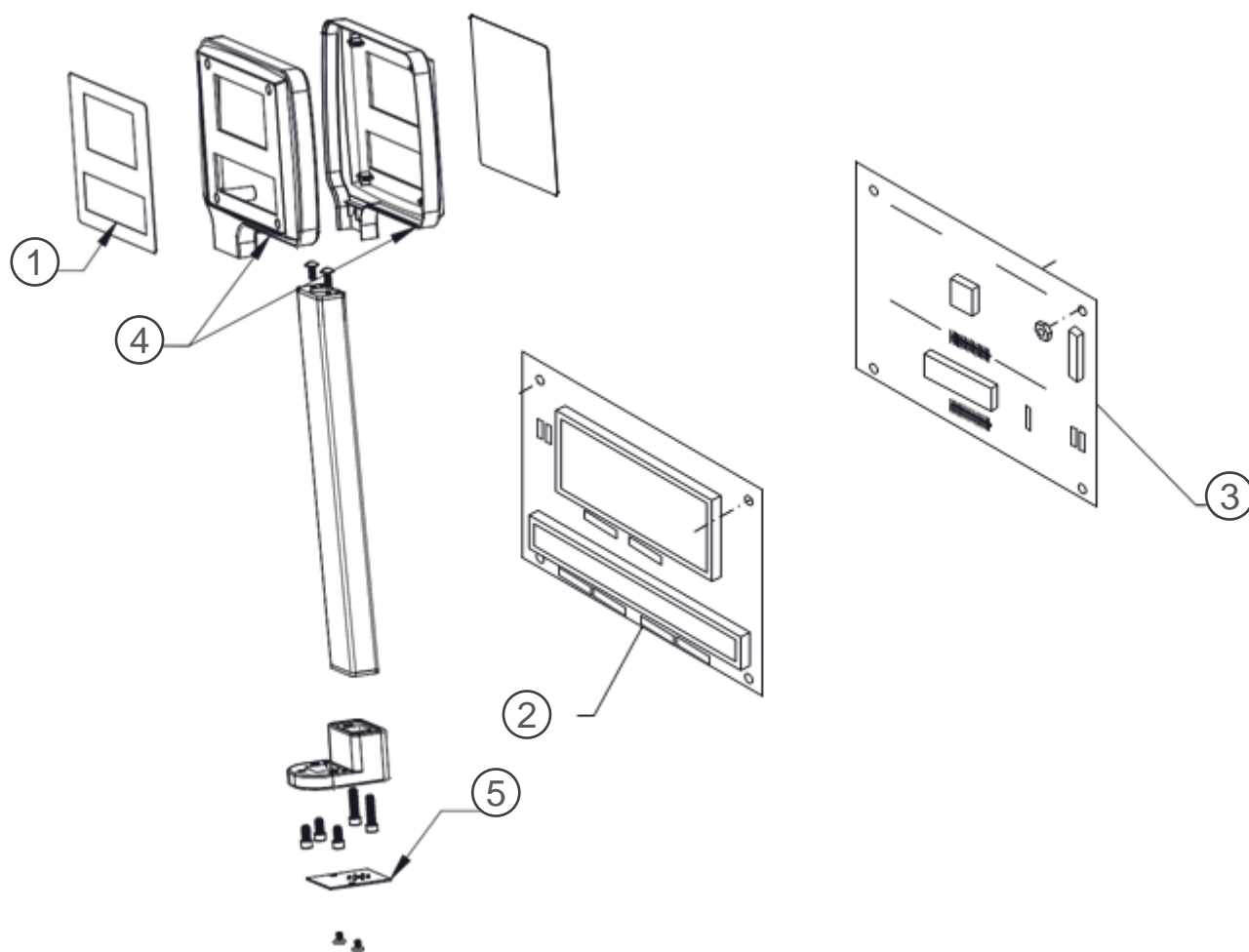
A partir de las series: D23-000101



A partir de las series: D23-000101

| No. | Descripción | Código |
|-----|---------------------------------|------------|
| 01 | TECLADO W-LABEL PROTEK R1 | B-20200634 |
| 02 | PUERTA PLAST. ABATIBLE W-LABEL | B-22400527 |
| 03 | MARCO P/PUERTA PLAST. W-LABEL | B-22400528 |
| 04 | J. BISAGRAS PLASTICAS IZQ. ENS. | B-22400145 |
| 05 | J. BISAGRAS PLASTICAS DER. ENS. | B-22400146 |

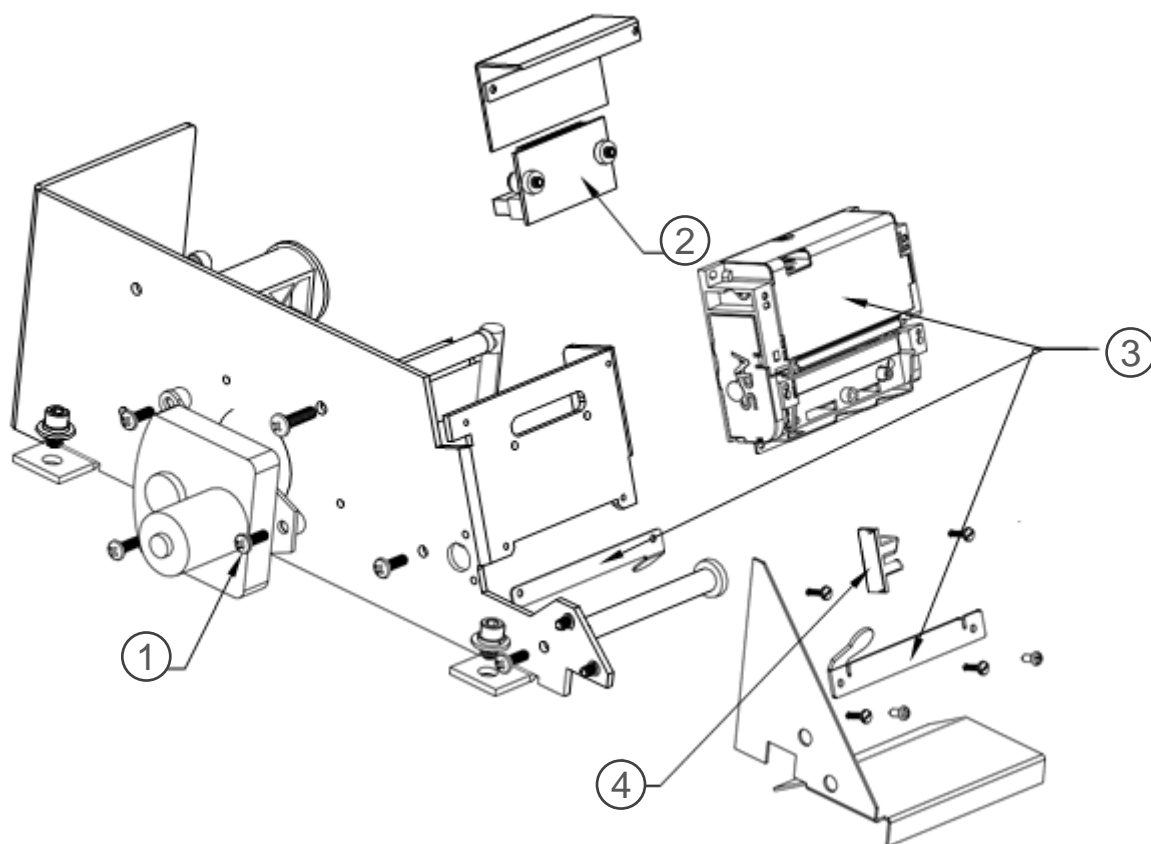
A partir de las series: D23-000101



A partir de las series: D23-000101

| No. | Descripción | Código |
|-----|--|------------|
| 01 | OVERLAY TORRETA W-LB PROTEK R0 | B-23300622 |
| 02 | TARJETA DE DIGITOS LSQ FRONTAL ENS. | B-46600847 |
| 03 | TARJETA DE DIGITOS LC POSTERIOR ENS. | B-46601276 |
| 04 | MODULO PLAST. TORRETA ENS. | B-46601307 |
| 05 | CTE LASER TAPA INF. P/SOPORTE ALUMINIO | B-34700154 |
| 06 | ARNES 6P WAFER TORRETA ENS. | B-46601286 |

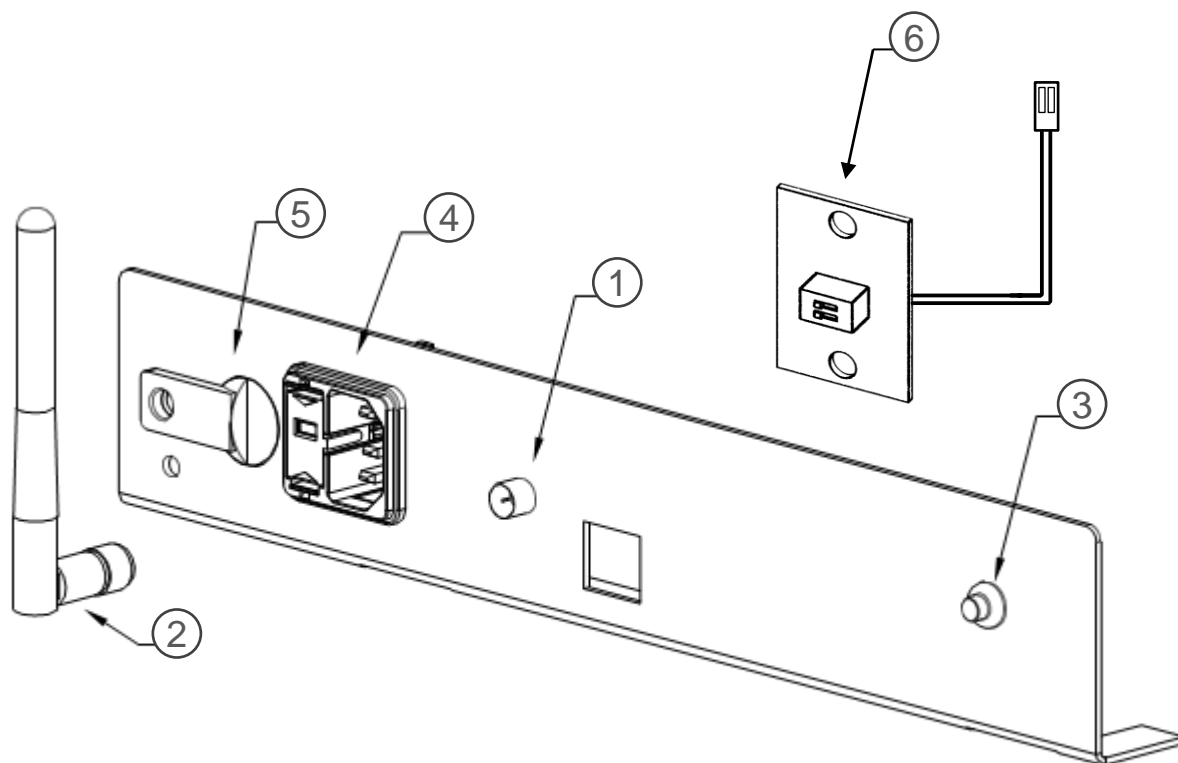
A partir de las series: D23-000101



A partir de las series: D23-000101

| No. | Descripción | Código |
|-----|-----------------------------|------------|
| 01 | MOTOR DE DIRECTA ENS. | B-46601344 |
| 02 | TARJETA IMPRESOR LSQN ENS. | B-46601273 |
| 03 | IMPRESOR W-LABEL | B-46601308 |
| 04 | SENSOR DE PAPEL WLABEL ENS. | B-46601350 |

A partir de las series: D23-000101



A partir de las series: D23-000101

| No. | Descripción | Código |
|-----|-----------------------------|------------|
| 01 | ARNES SMA R/P JACK WIRELESS | B-21900597 |
| 02 | ANTENA EXTERNA WIRELESS | B-21900594 |
| 03 | ARNES BOTON ENCENDIDO ENS, | B-46601153 |
| 04 | KIT POWER ENTRY MODULE | B-36700463 |
| 05 | TAPA P/DIP SWITCH PLASTICO | B-12400104 |
| 06 | SWITCH CALIBRACION ENS | B-46601152 |