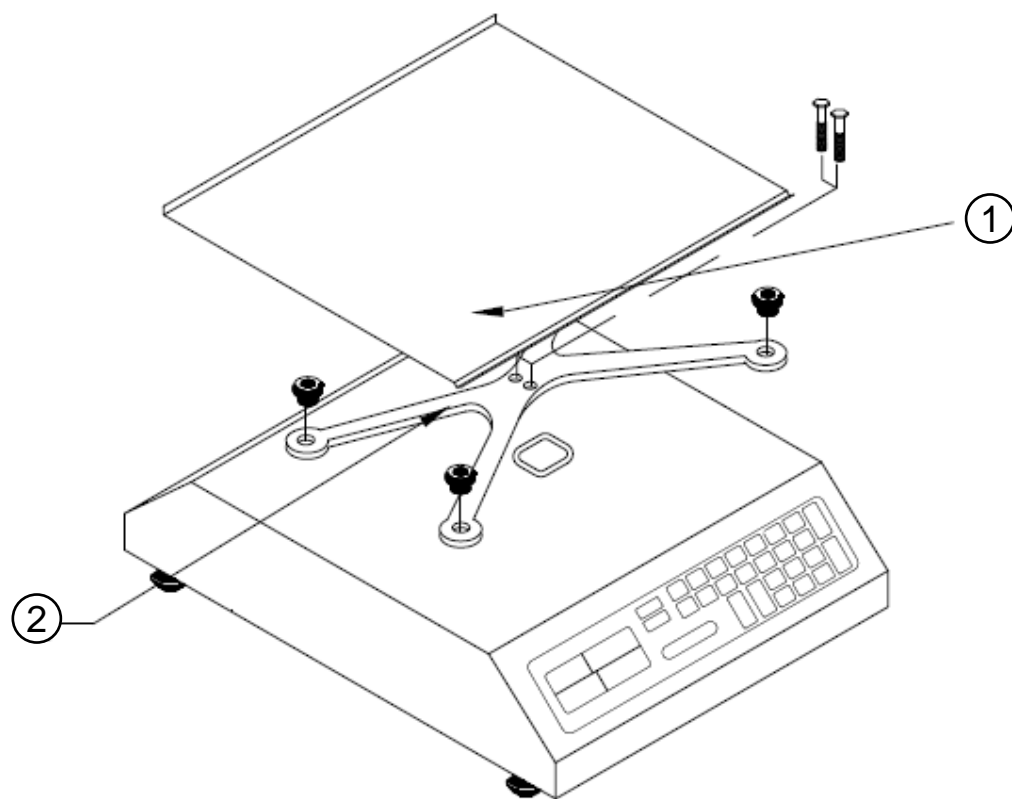


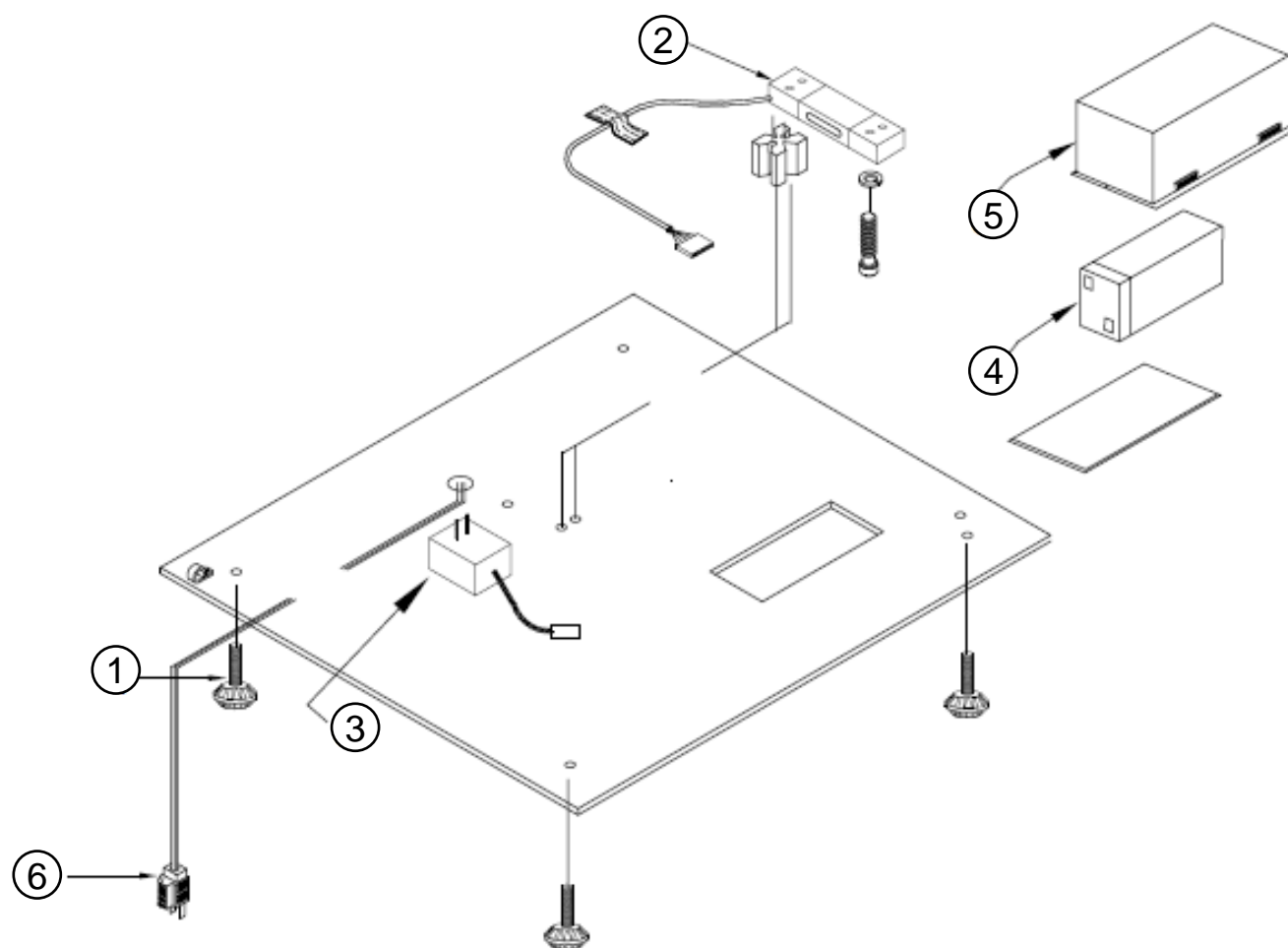
A partir de las series: C22-000101



A partir de las series: C22-000101

No.	Descripción	Código
01	PLATO PCR CON PERNOS	B-56300257
02	PORTAPLATO MFQ ENS	B-36700114

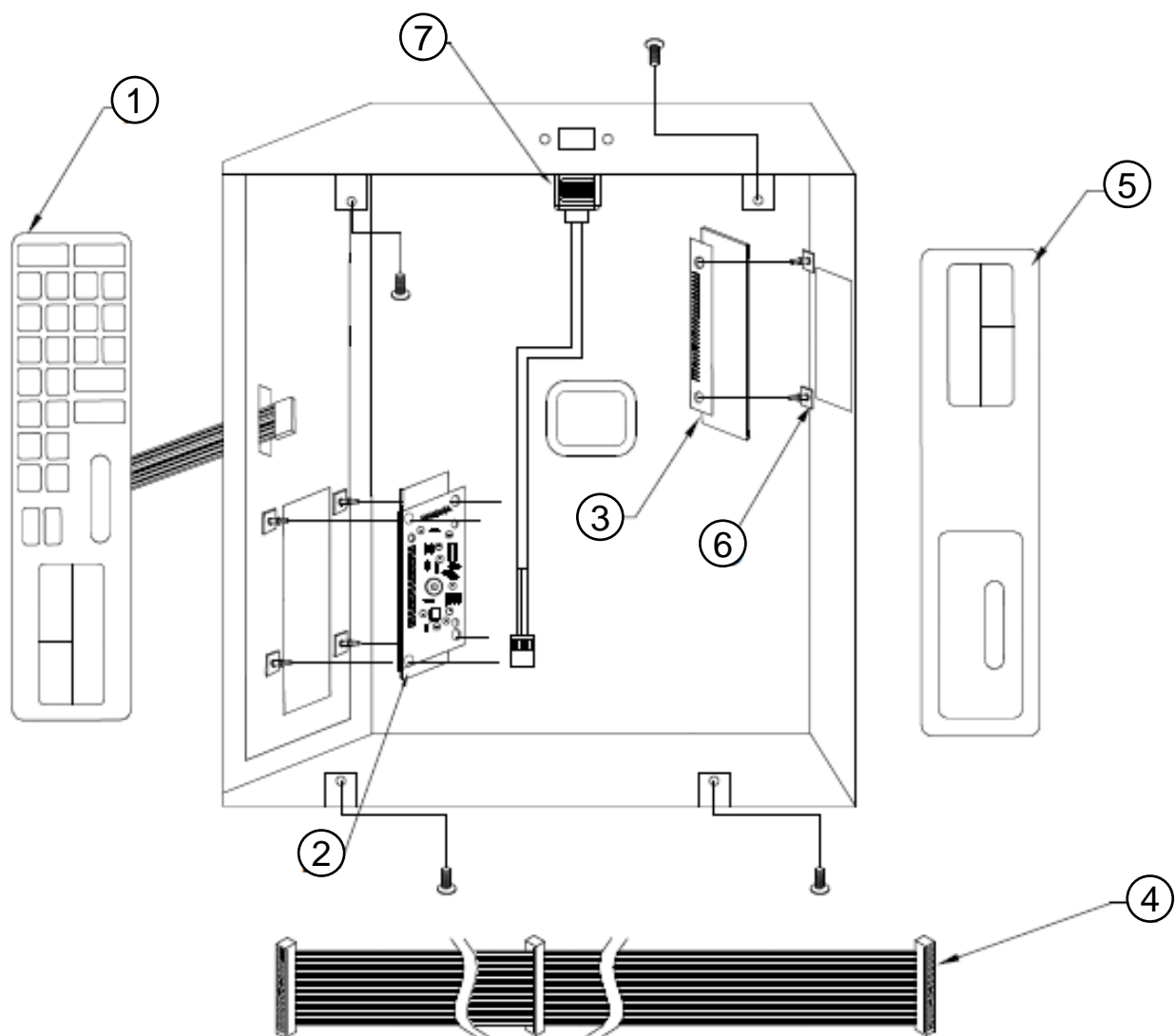
A partir de las series: C22-000101



A partir de las series: C22-000101

No.	Descripción	Código
Ø1	PIE DE NIVELACIÓN REDONDO PCR	B-22400041
Ø2	CELDA DE CARGA 40KG MOD. 1Ø22 ENS.	B-46600910
Ø3	TARJETA CONMUTADA INTERNA (6Vcc) ENS.	B-46601310
Ø4	BATERÍA 4V 2.5AH	B-21900926
Ø5	KIT DE CAJA SNAP COMPLETO	B-36700349
Ø6	CABLE DUPLEX 11ØV P/ELIM. ENS.	B-46601062

A partir de las series: C22-000101



A partir de las series: C22-000101

No.	Descripción	Código
01	TECLADO BPK-40-PLUS R0	B-20200631
02	TARJETA MAESTRA ENS.	B-46601543
03	TARJETA DE DIGITOS ENS.	B-46601388
04	ARNES CABLE PLANO (21in)	B-21900472
05	OVERLAY BPK-40-PLUS R0	B-23300617
06	SUJ-SEP TARJETA PINGOOD	B-12400118
07	ARNES USA-B HEMBRA 4PIN NO POL (42cm)	B-21900995