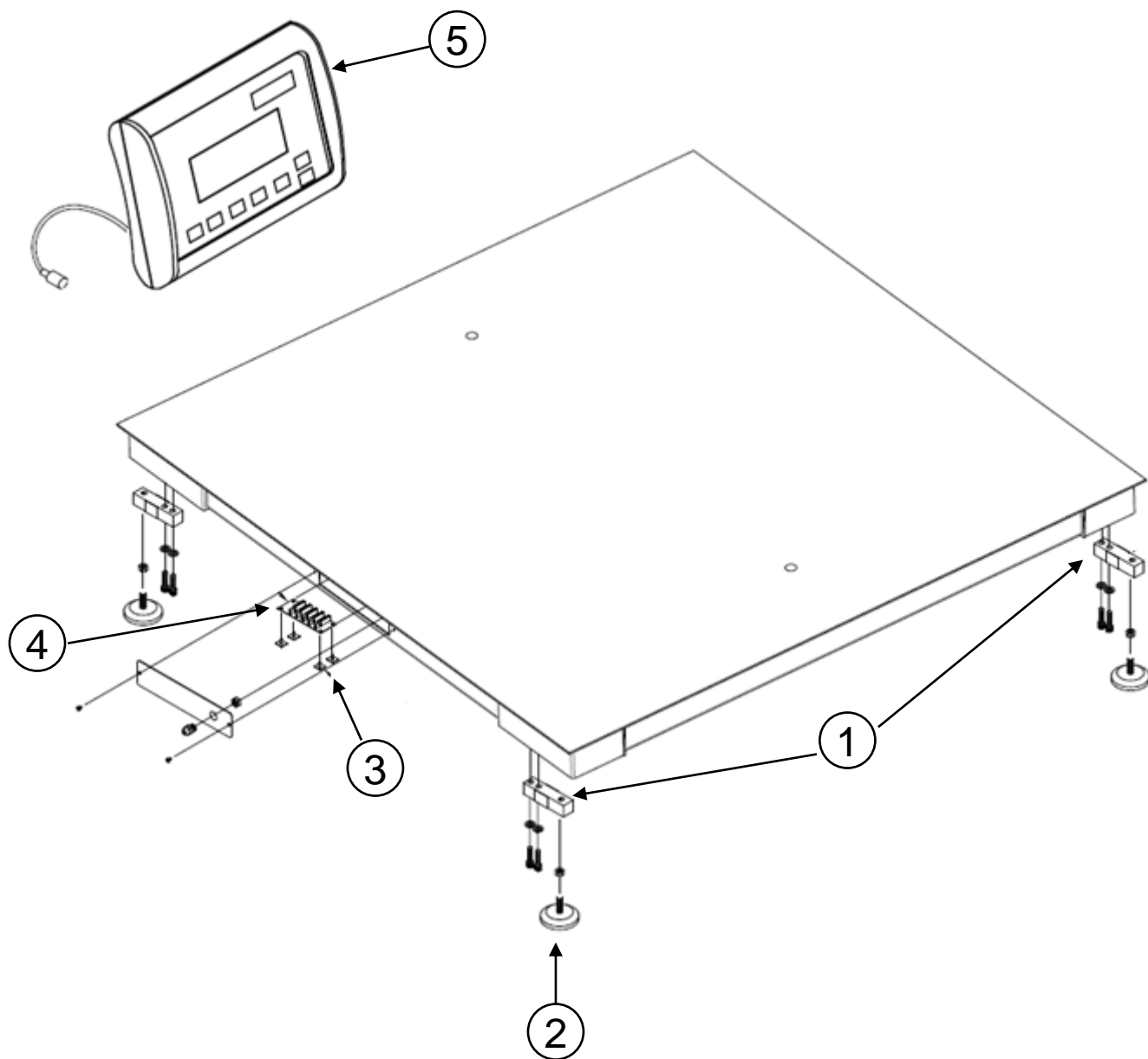


A partir de las series: C22-000001

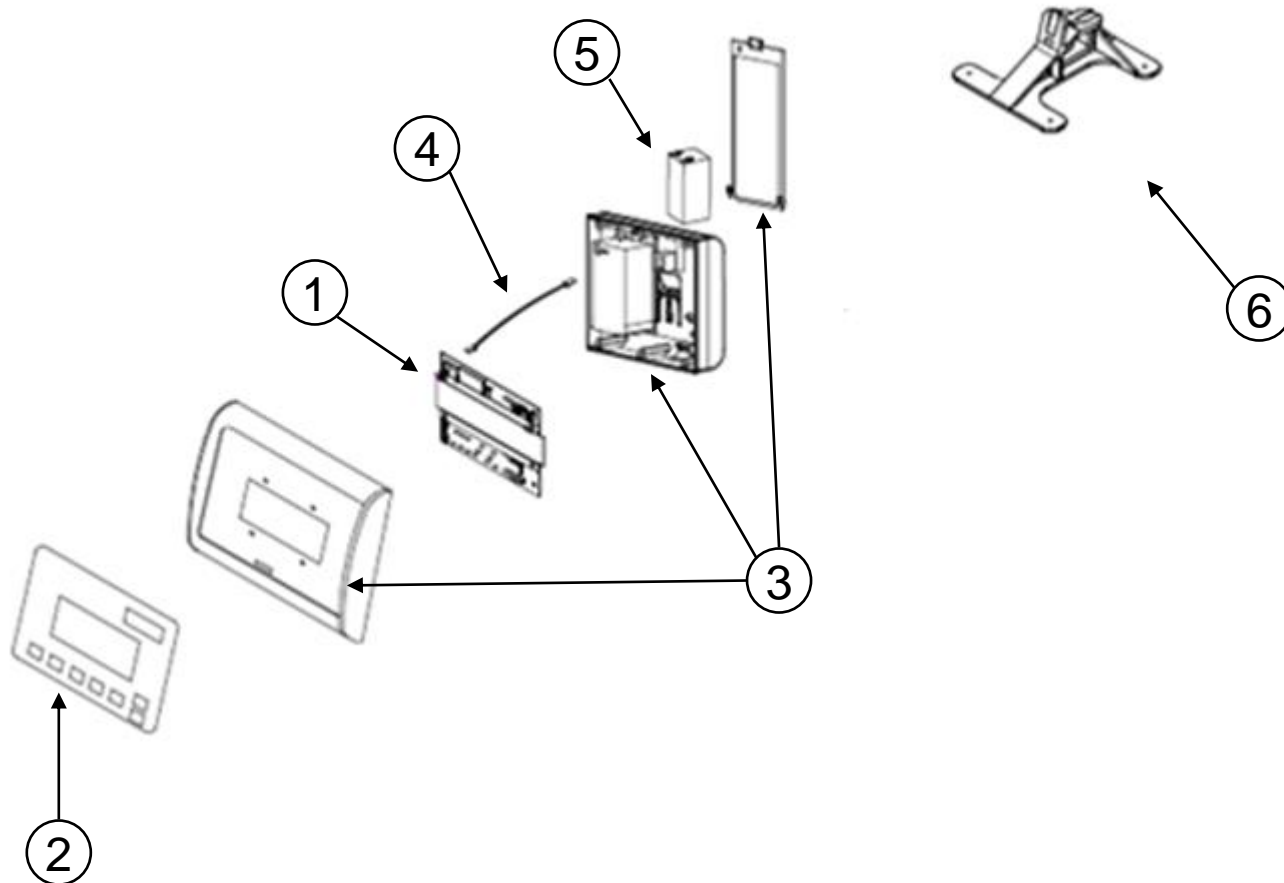


A partir de las series: C22-000001

No.	Descripción	Código
01	CELDA DE CARGA 2.5 KLB MOD. 3411 (2500/5000)	B-20100029
02	PIE DE ROTULA P/CELDAS PLP	B-22100141
03	SUJSEP TARRJ. PCR #MS8 (3M) PINGOOD	B-12400118
04	TARJETA ELECTRONICA Tsuma ENS.	B-36600005
05	MODULO EQM-USB P/PLP 2500 (2500/5000)	B-36700519
06	*ARNES PLATAFORMA PLP ATERRIZADO ENS	B-46601371

*PARTE NO REPRESENTADA

A partir de las series: C22-000001



A partir de las series: C22-000001

No.	Descripción	Código
01	T.M. BPKUSBR0	B-46601552
02	TECLADO EQM	B-20200569
03	KIT MODULO EQMUSB (CARCASA)	B-36700505
04	ARNES P/BATERIA 47 cm NO POL ENS	B-46600718
05	BATERÍA 4V 2.5AH	B-21900926
06	SOPORTE PARA MESA/PARED	B-36700211
07	MODULO COMPLETO	B-36700633