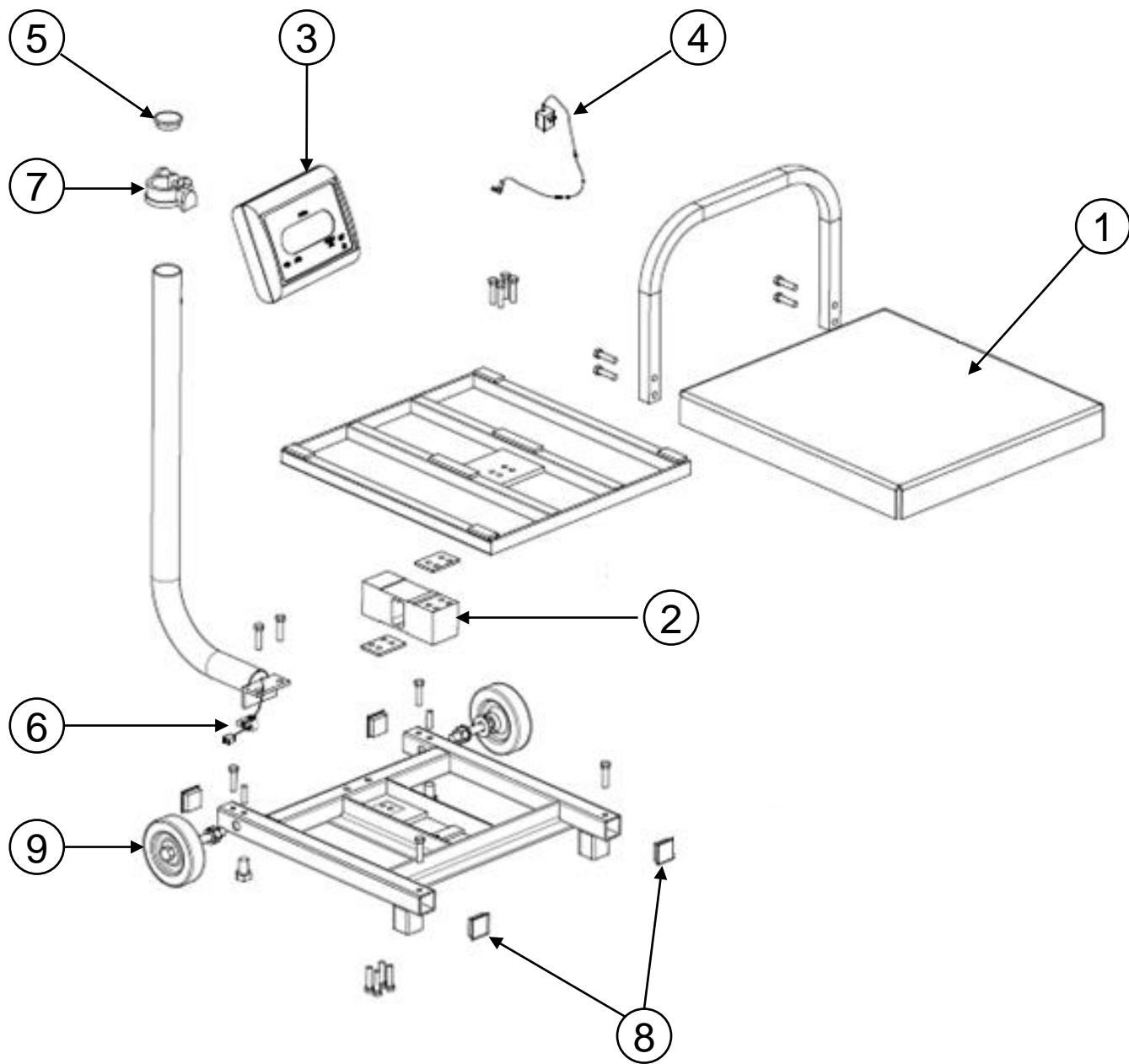


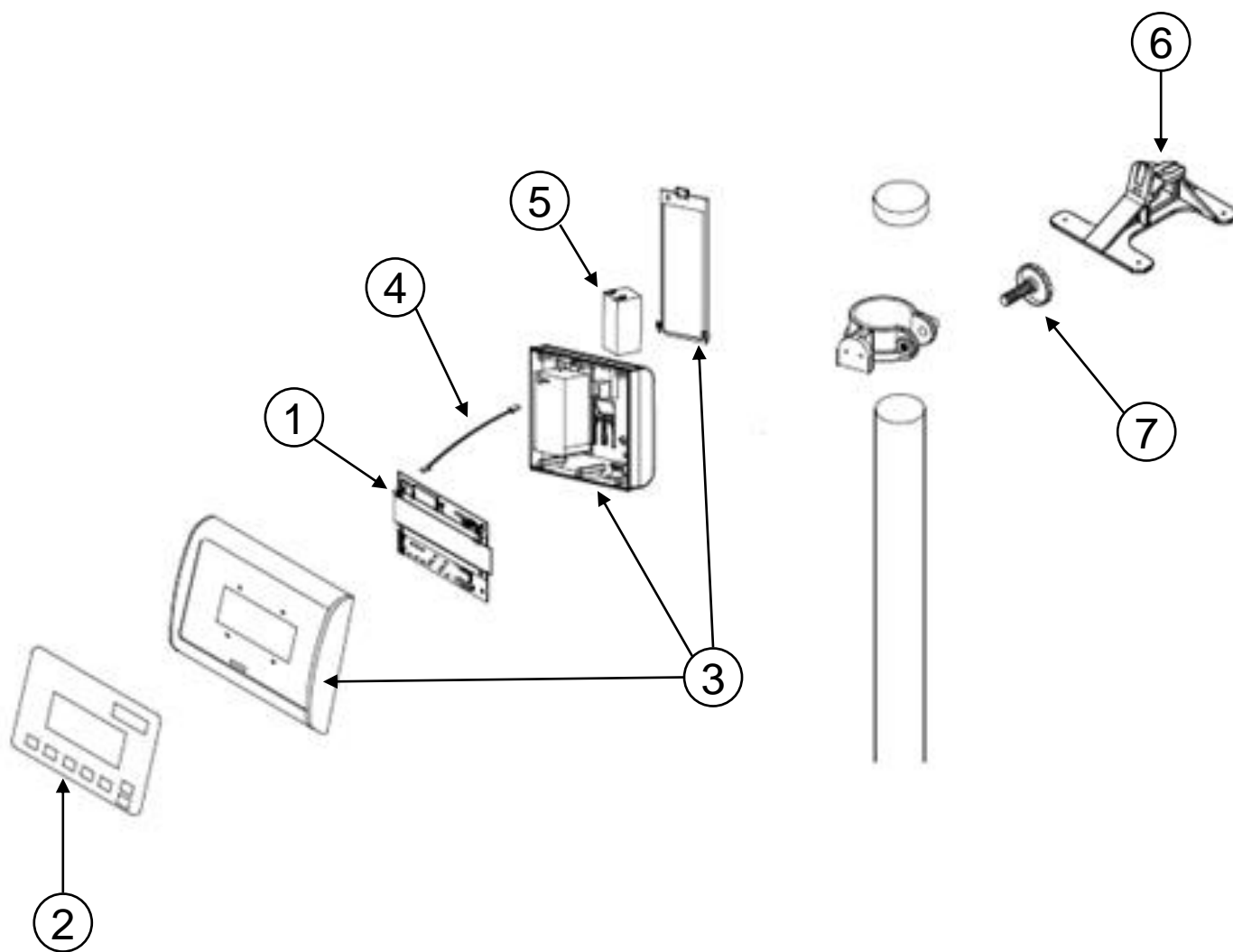
A partir de las series: B21-000001



A partir de las series: B21-000001

No.	Descripción	Código
01	PLATO LEQM PINTADO	B-56500107
02	CELDA DE CARGA 500kg MOD M263 S/TERM HEM ENS	B-46600977
03	MODULO FS-EQM-USB	VER PAG. 2
04	ELIM. BATERIA 110V/220V 6Vcc 500mA SPT	B-21900978
05	TAPON PLASTICO	B-12400162
06	ARNES PARA TORRETA EQM/FS	B-46601127
07	SOPORTE "C" PLASTICO	B-12400162
08	TAPON DE PLASTICO P/PTR 1 ½ X 1 ½	B-22400191
09	RUEDA PLASTICA EQM NEGRA	B-12400165

A partir de las series: B21-000001



A partir de las series: B21-000001

No.	Descripción	Código
01	T.M. BPKUSBR0	B-46601552
02	TECLADO EQM CAPACITIVO	B-20200569
03	KIT MODULO EQMUSB (CARCASA)	B-36700505
04	ARNES P/BATERIA 47 cm NO POL ENS	B-46600718
05	BATERÍA 4V 2.5AH	B-21900926
06	SOPORTE PARA MESA/PARED	B-36700211
07	TORNILLO SUJETADOR DE MODULO EQM	B-36700188
08	MODULO COMPLETO	B-36700524