

BÁSCULA COMERCIAL

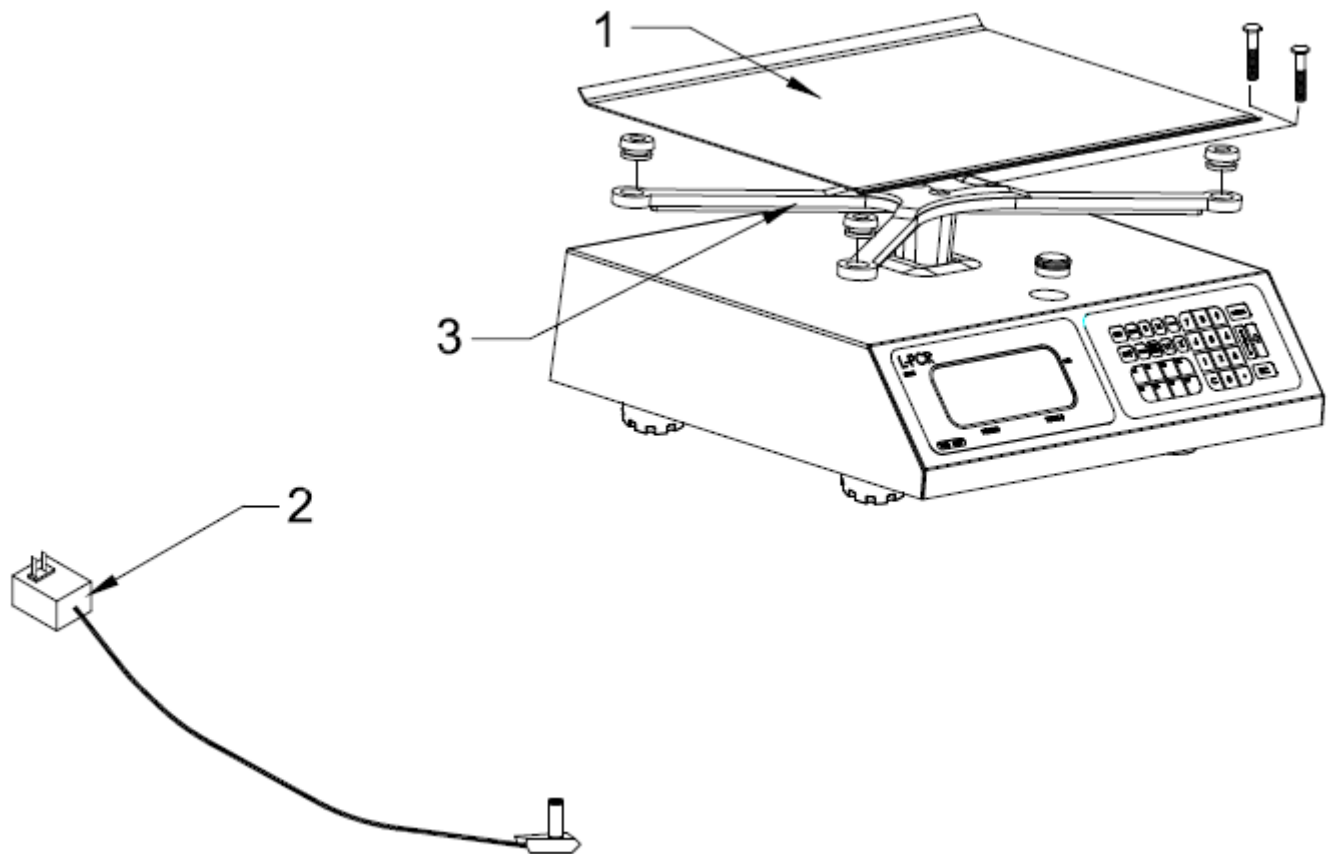
Producto: Báscula electrónica (Peso-Precio)

Marca: TORREY

Modelo: LPCR20-IMP, LPCR40-IMP

Página 1-19

A partir de las series: K19-000001 (LPCR20-IMP)
K19-000001 (LPCR40-IMP)





SOLUCIONES INTEGRALES DE ALTA CALIDAD

BÁSCULA COMERCIAL

Producto: Báscula electrónica (Peso-Precio)

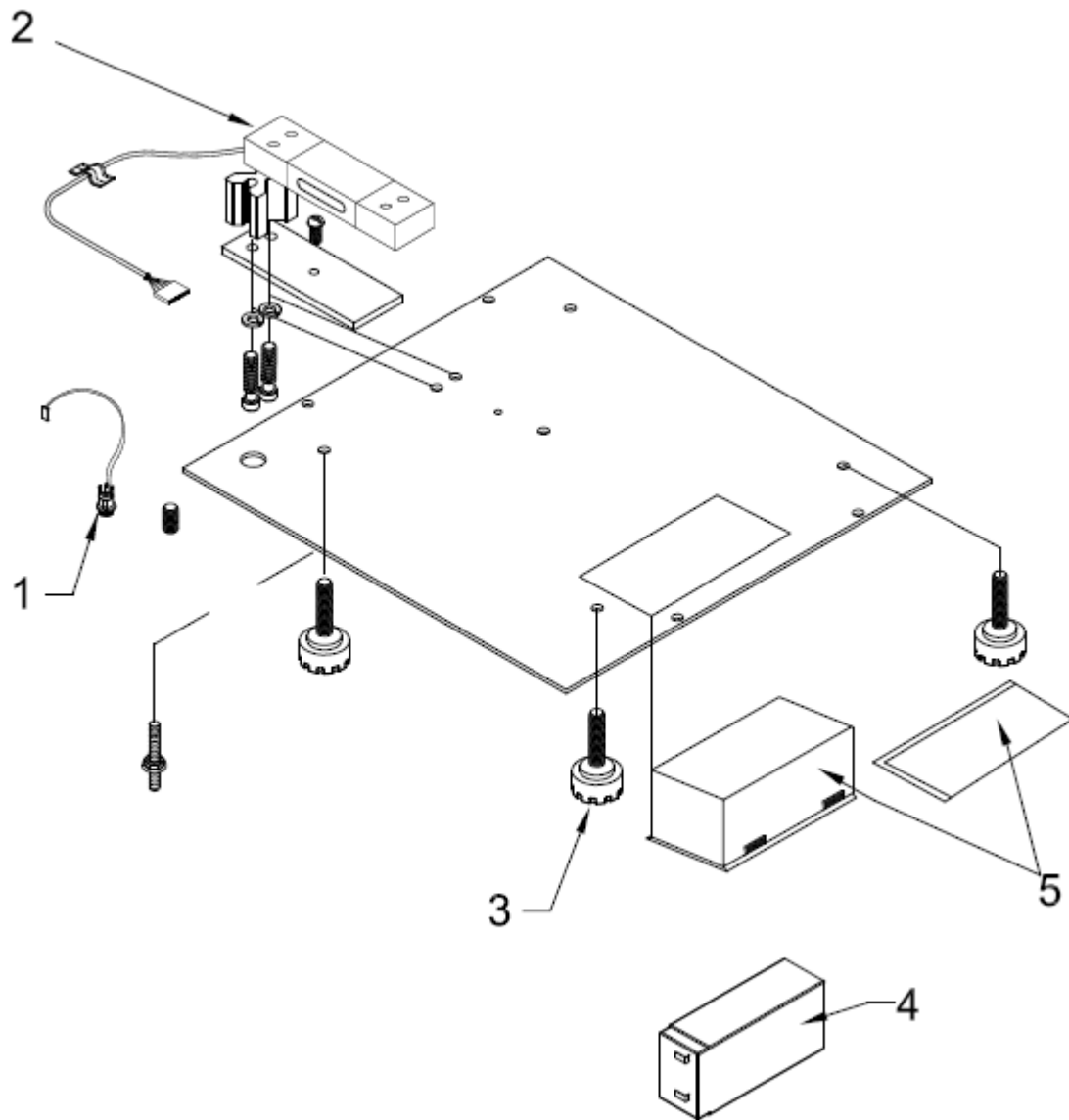
Marca: TORREY

Modelo: LPCR20-IMP, LPCR40-IMP

Página 1-19

No.	Descripción	Código
01	PLATO LPC C.20 C/PERNOS	B-56300302
02	ELIM. BAT 110/220 6 Vcc 500 mA SPT	B-21900978
03	PORTAPLATO ALUM LC INYECTADO ENS.	B-36700196

A partir de las series: K19-000001 (LPCR20-IMP)
K19-000001 (LPCR40-IMP)





SOLUCIONES INTEGRALES DE ALTA CALIDAD

BÁSCULA COMERCIAL

Producto: Báscula electrónica (Peso-Precio)

Marca: TORREY

Modelo: LPCR20-IMP, LPCR40-IMP

Página 2-19

Ø3	PIE DE NIVELACION REDONDO PCR	B-22400041
Ø4	BATERIA 4V 2.5 AH	B-21900926
Ø5	KIT DE CAJA SNAP COMPLETO	B-36700349

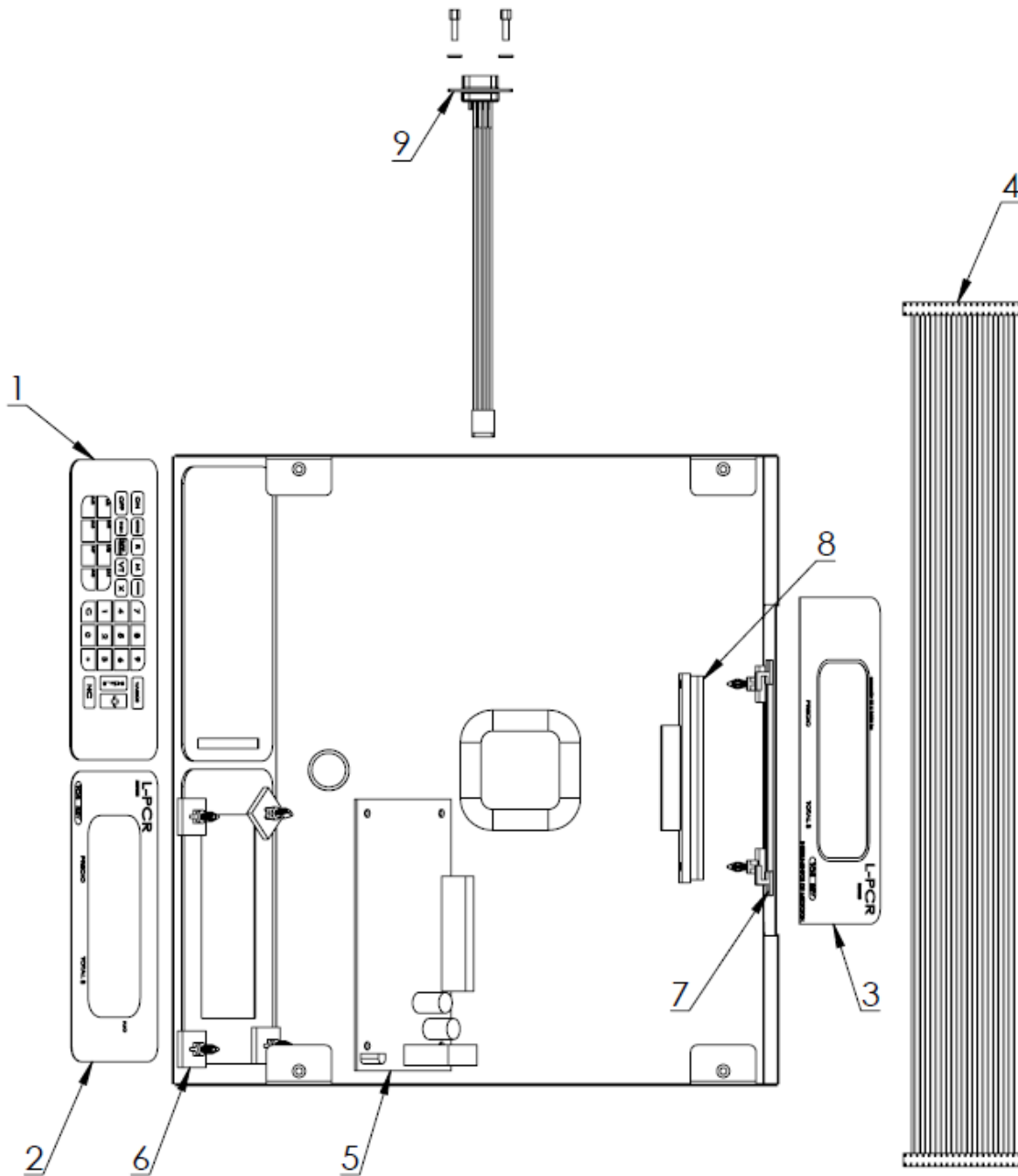
PARA MODELO LPCR20-IMP

No.	Descripción	Código
Ø1	JACK ROSCADO LPCR ENS.	B-46600688
Ø2	CELDA CARGA 20 KG MOD. 1Ø22 ENS, NP.	B-46600673

PARA MODELO LPCR40-IMP

No.	Descripción	Código
Ø1	JACK ROSCADO LPCR40 ENS.	B-46601093
Ø2	CELDA DE CARGA 40 KG CON NO POL ENS.	B-46600910

A partir de las series: K19-000001 (LPCR20-IMP)
K19-000001 (LPCR40-IMP)





SOLUCIONES INTEGRALES DE ALTA CALIDAD

BÁSCULA COMERCIAL

Producto: Báscula electrónica (Peso-Precio)

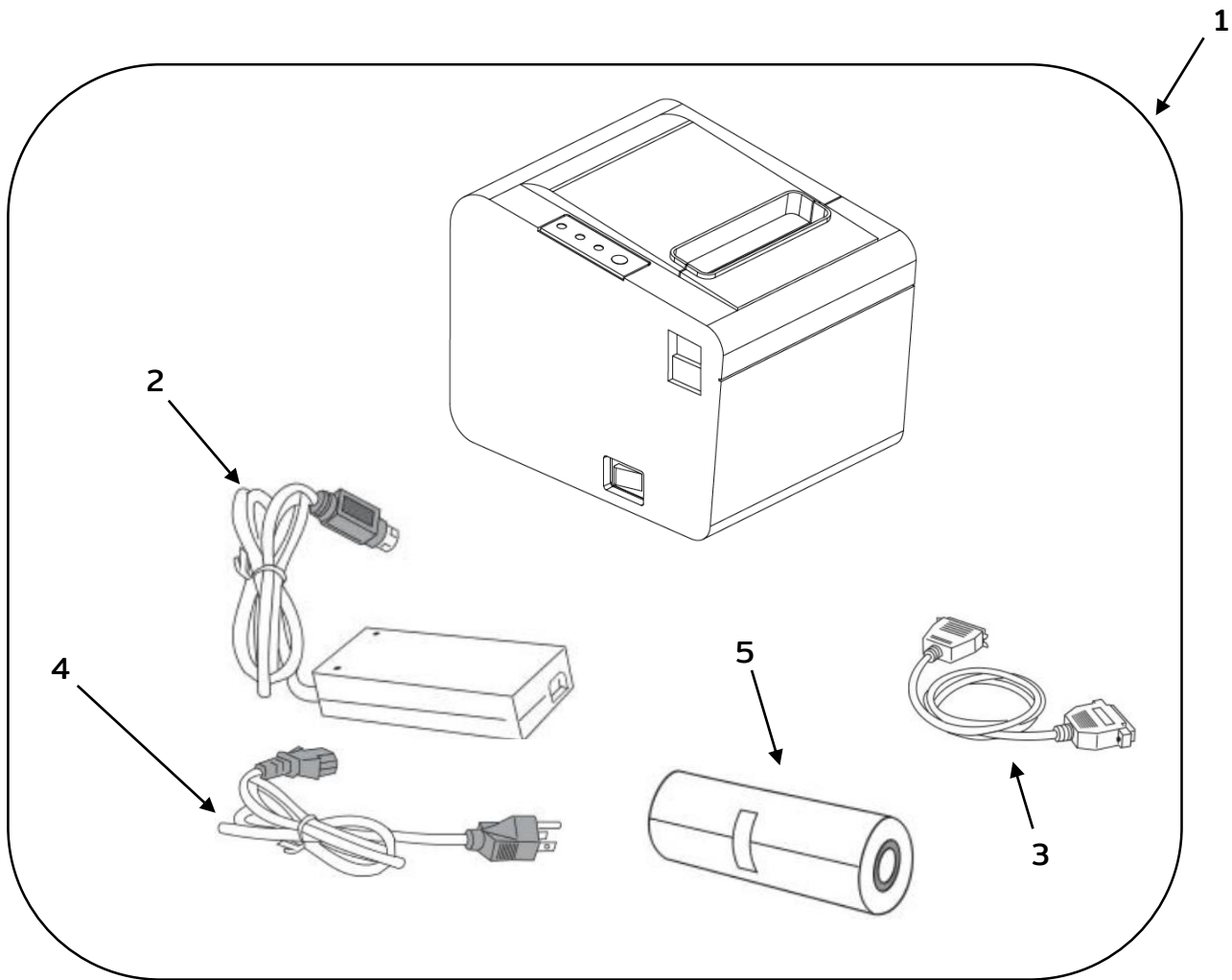
Marca: TORREY

Modelo: LPCR20-IMP, LPCR40-IMP

Página 3-19

No.	Descripción	Código
01	TECLADO L-PCR REV.3 (UV)	B-20200076
02	OVERLAY FRONT LPCR (5.56x 2.56 in)	B-21901045
03	OVERLAY POST LPCR (6.25x 2.39 in)	B-21901044
04	ARNES CABLE PLANO L-PCR (13 IN)	B-21900476
05	TM TMPPTUSBSER (LPCR MEMB SER) ENS	B-46601451
06	SUJ- SEP TARJ. PCR #MS-8 (3M) PINGOOD	B-12400118
07	SUJETADOR INFERIOR DE DISPLAY L=1/2"	B-12400148
08	TDPPTR5 (LCD 99mm x 43 mm) ENS.	B-46601292
09	ARNES RS232 (42 cm)	B-21900444

A partir de las series: N.A.



IMPRESOR TERMICO

Linea: Impresor

Marca: RONGTA

Modelo: RP326

Page 4-19

No.	Descripción	Código
Ø1	IMPRESORA TERMICA SERIAL 8Ø MM RP326 *	B-219Ø1Ø16
Ø2	ADAPTADOR DE VOLTAJE DJ-24Ø25Ø-SA	B-219Ø1Ø65
Ø3	CABLE SERIAL DB9 MACHO A HEMBRA	B-219Ø1Ø66
Ø4	CABLE FUENTE DE PODER	B-219ØØ85Ø
Ø5	ROLLO DE PAPEL TÉRMICO	B-129ØØ447

*El código B-219Ø1Ø16 incluye el kit completo de la impresora (fuente de poder, cable serial y rollo de papel térmico).