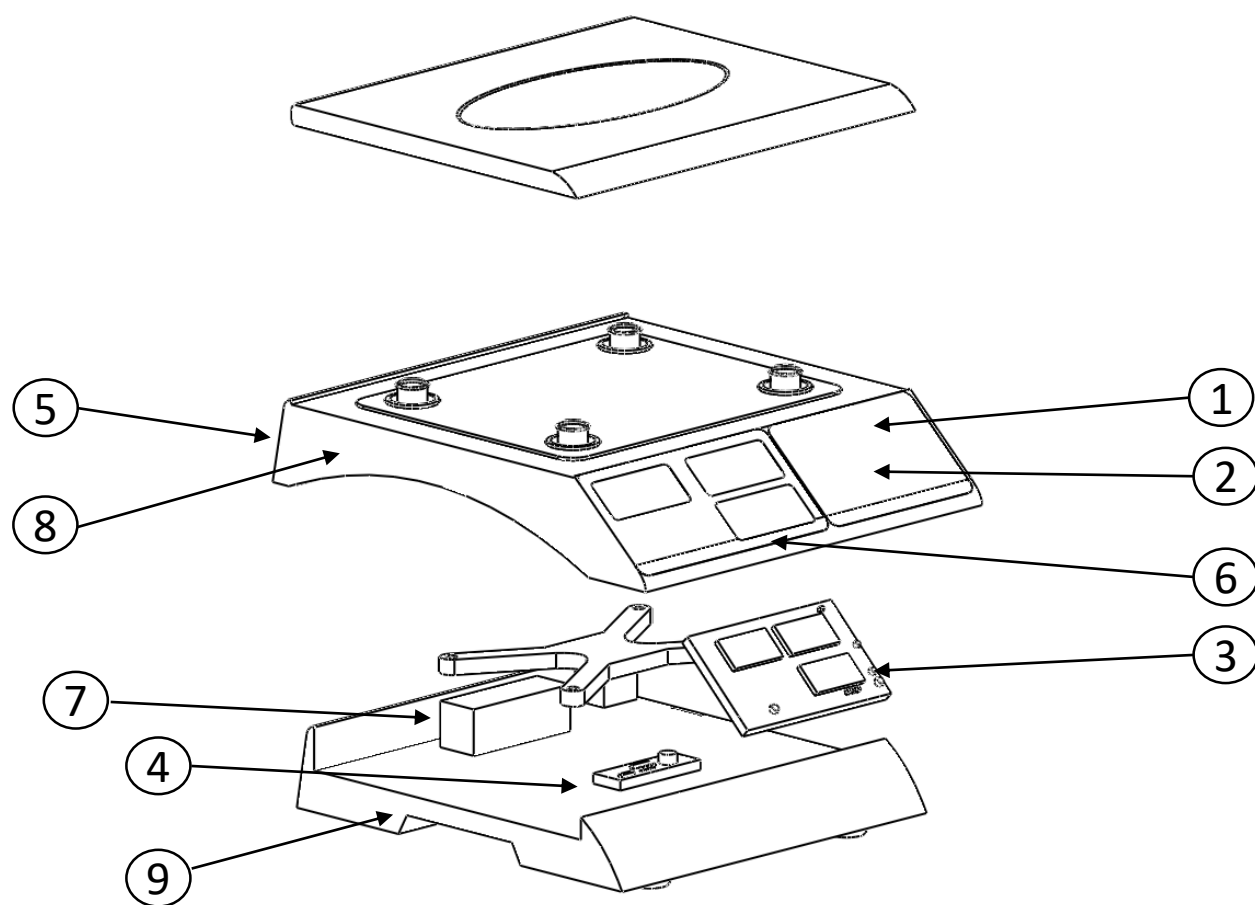


A partir de las series: L18-000001



A partir de las series: L18-000001

No.	Descripción	Código
01	TECLADO BPK30	B-20200617
02	TM TECLADO BPK30	B-20300271
03	TM DISPLAY BPK30	B-20300272
04	TM BPK30	B-20300273
05	OVERLAY POSTERIOR BPK30	B-21901058
06	OVERLAY FRONTAL BPK30	B-21901059
07	TRANSFORMADOR IN 110V 60HZ OUT 6.5V AC	B-21901060
08	GABINETE PLASTICO BPK30	B-22400545
09	BASE GABINETE PLASTICO BPK30	B-22400547