



SOLUCIONES INTEGRALES DE ALTA CALIDAD

BÁSCULA COMERCIAL

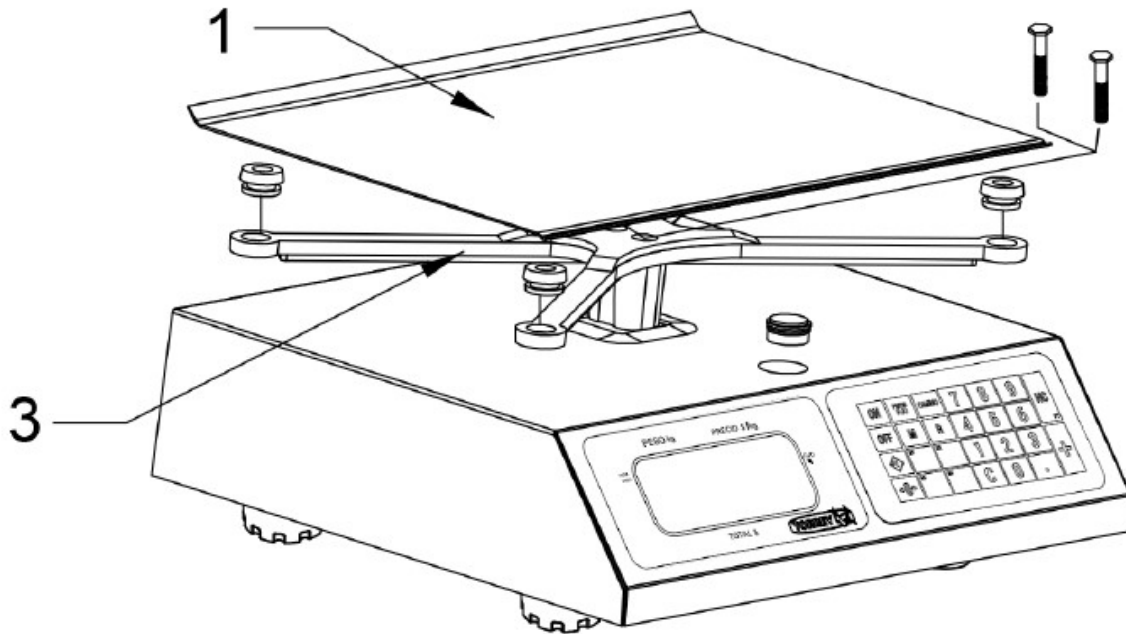
Producto: Báscula electrónica (Peso-Precio)

Marca: TORREY

Modelo: BTN20, BTN40

Página 1-18

A partir de las series: B18-000001 (BTN20)
B18-000001 (BTN40)





SOLUCIONES INTEGRALES DE ALTA CALIDAD

BÁSCULA COMERCIAL

Producto: Báscula electrónica (Peso-Precio)

Marca: TORREY

Modelo: BTN20, BTN40

Página 1-18

| No. | Descripción | Código |
|-----|-------------------------------------|------------|
| 01 | PLATO LPC C.20 C/PERNOS | B-56300302 |
| 02 | ELIM. BAT 110/220 6 Vcc 500 mA SPT | B-21900978 |
| 03 | PORTAPLATO ALUM . LC INYECTADO ENS. | B-36700196 |



SOLUCIONES INTEGRALES DE ALTA CALIDAD

BÁSCULA COMERCIAL

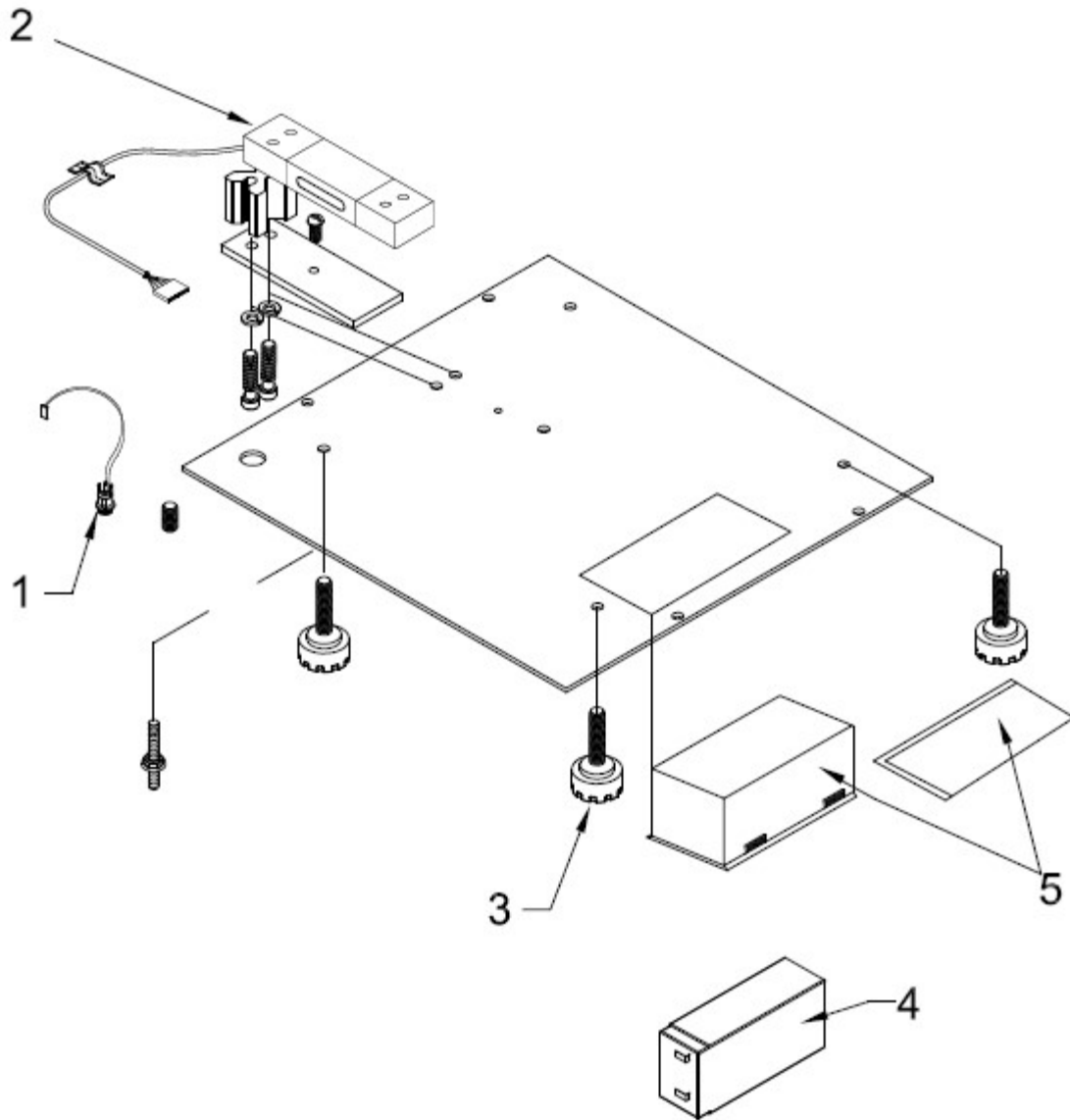
Producto: Báscula electrónica (Peso-Precio)

Marca: TORREY

Modelo: BTN20, BTN40

Página 2-18

A partir de las series: B18-000001 (BTN20)
B18-000001 (BTN40)





SOLUCIONES INTEGRALES DE ALTA CALIDAD

BÁSCULA COMERCIAL

Producto: Báscula electrónica (Peso-Precio)

Marca: TORREY

Modelo: BTN20, BTN40

Página 2-18

| No. | Descripción | Código |
|-----|--|------------|
| Ø1 | *JACK ROSCADO L-PCR ENS. | B-46600688 |
| Ø2 | *CELDA DE CARGA 20 KG MOD. 1Ø22 ENS. NP. | B-46600673 |
| Ø3 | PIE DE NIVELACION REDONDO PCR | B-22400041 |
| Ø4 | BATERIA 4V 2.5 AH | B-21900926 |
| Ø5 | KIT DE CAJA SNAP COMPLETO | B-36700349 |

*PARA MODELO BTN40

| No. | Descripción | Código |
|-----|--------------------------------------|------------|
| Ø1 | JACK ROSCADO L-PCR40 ENS. | B-46601093 |
| Ø2 | CELDA DE CARGA 40 KG CON NO POL ENS. | B-46600910 |



SOLUCIONES INTEGRALES DE ALTA CALIDAD

BÁSCULA COMERCIAL

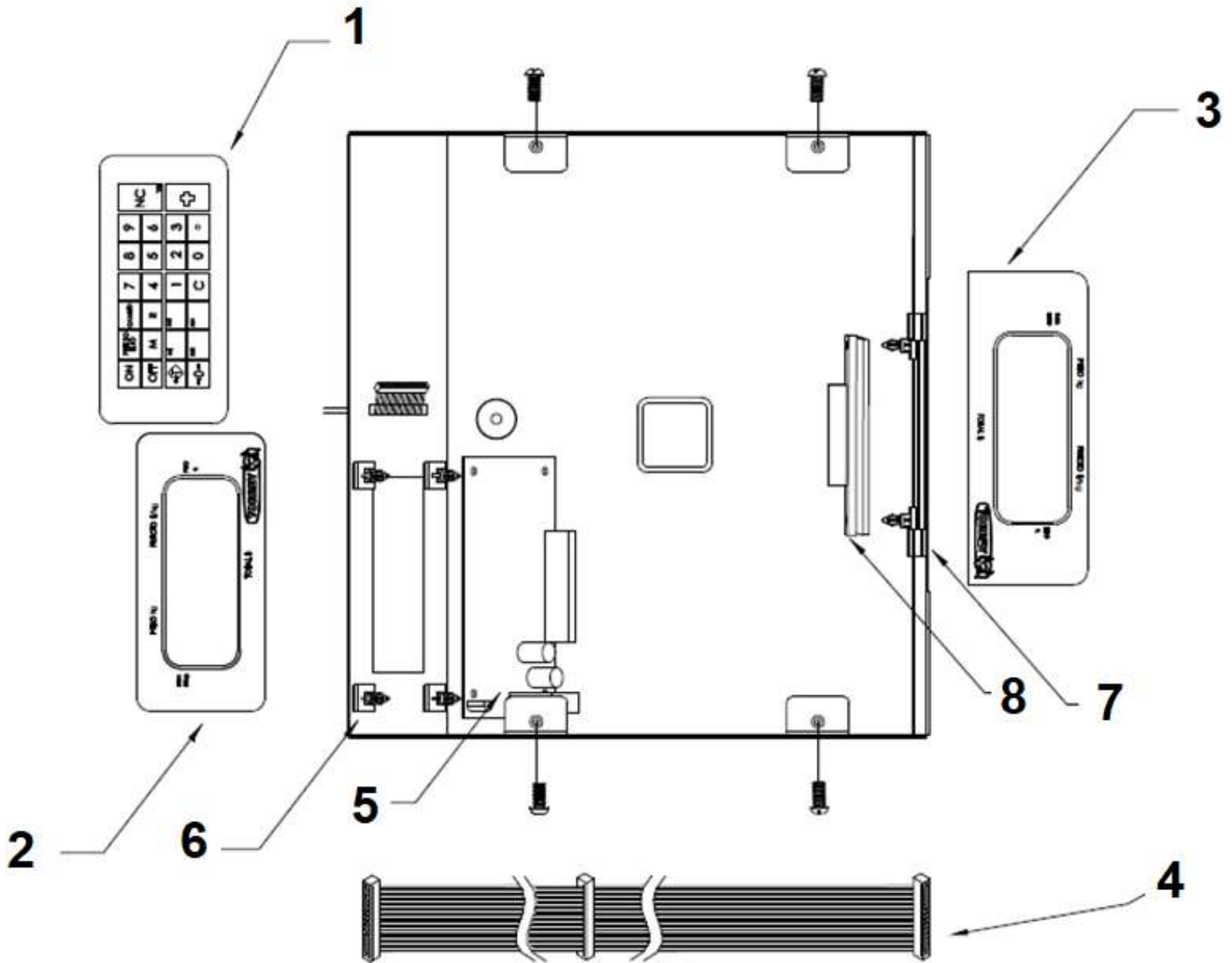
Producto: Báscula electrónica (Peso-Precio)

Marca: TORREY

Modelo: BTN20, BTN40

Página 3-18

A partir de las series: B18-000001 (BTN20)
B18-000001 (BTN40)





SOLUCIONES INTEGRALES DE ALTA CALIDAD

BÁSCULA COMERCIAL

Producto: Báscula electrónica (Peso-Precio)

Marca: TORREY

Modelo: BTN20, BTN40

Página 3-18

| No. | Descripción | Código |
|-----|---------------------------------------|------------|
| 01 | TECLADO BTN CAPACITIVO R1 | B-20200570 |
| 02 | OVERLAY FRONT BTN NL R0 | B-23300514 |
| 04 | OVERLAY POST BTN NL R0. | B-23300515 |
| 04 | ARNES CABLE PLANO L-PCR (13 IN) | B-21900476 |
| 05 | TM TMPPTCAP (LPCR CAP) ENS. | B-46601441 |
| 06 | SUJ- SEP TARJ. PCR #MS-8 (3M) PINGOOD | B-12400118 |
| 07 | SUJETADOR INFERIOR DE DISPLAY L=1/2" | B-12400148 |
| 08 | TARJETA DE DIGITOS (LPCR NEG) ENS | B-46601366 |