



SOLUCIONES INTEGRALES DE ALTA CALIDAD

# BÁSCULA DE PLATAFORMA.

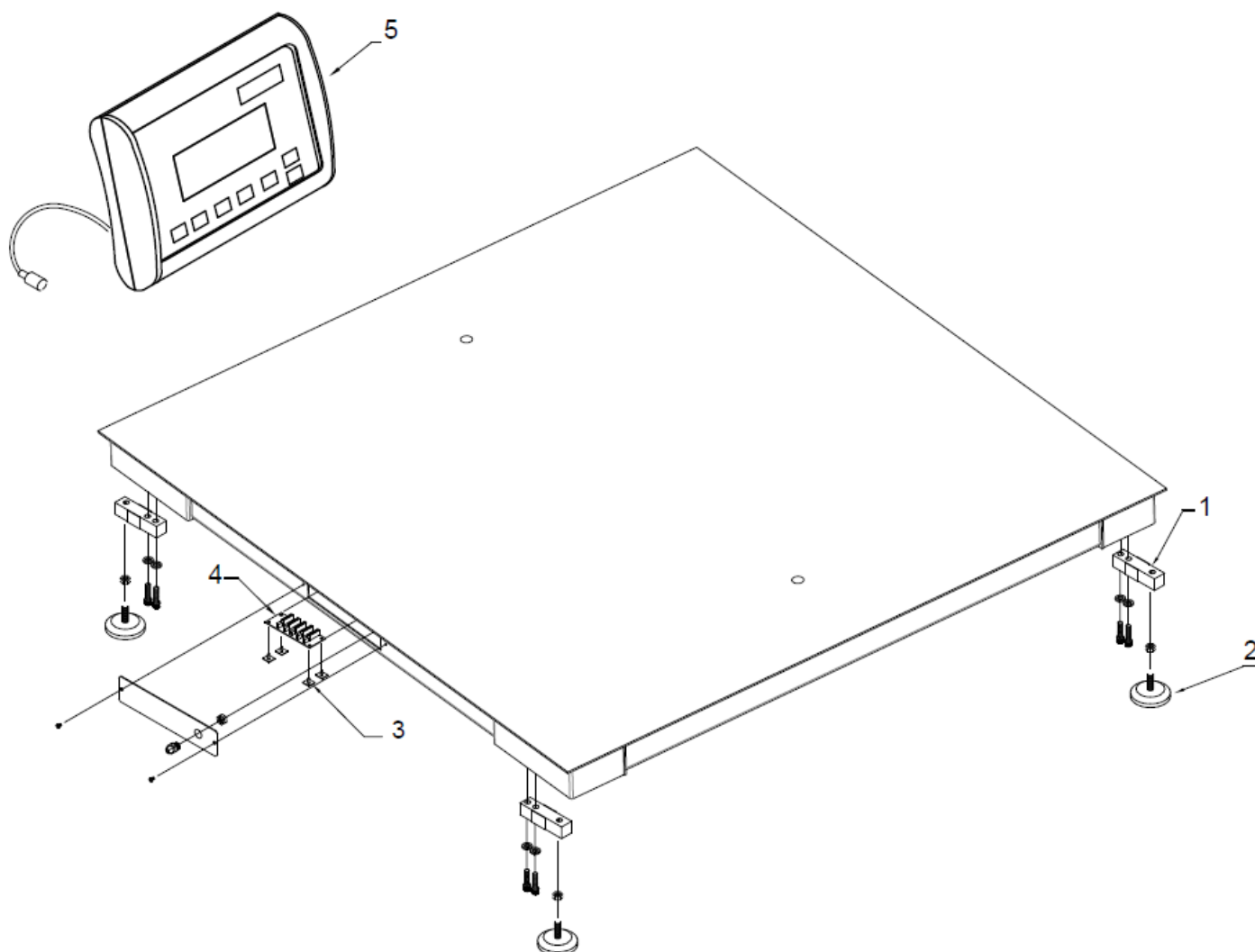
Producto: Báscula electrónica (Tipo plataforma)

Marca: TORREY

Modelo: PLP2500-4, PLP2500-5,  
PLP5000-4 y PLP5000-5

Página 1-17

A partir de las series:: L17-000001 (Plataforma PLP2500-4) L17-000001 (Plataforma PLP2500-5)  
A18-000001 (Plataforma PLP5000-4) L17-000001 (Plataforma PLP5000-5)





SOLUCIONES INTEGRALES DE ALTA CALIDAD

## BÁSCULA DE PLATAFORMA.

Producto: Báscula electrónica (Tipo plataforma)

Marca: TORREY

Modelo: PLP2500-4, PLP2500-5,  
PLP5000-4 y PLP5000-5

Página 1-17

### MODELOS PLP2500-4 y PLP2500-5

No.	Descripción	Código
01	CELDA DE CARGA 2.5 KLB MOD. 3411 (2500/5000)	B-20100029
02	PIE DE ROTULA P/CELDAS PLP	B-22100141
03	SUJSEP TARRJ. PCR #MS8 (3M) PINGOOD	B-12400118
04	TARJETA ELECTRONICA TSUMA ENS.	B-36600005
05	MODULO EQM-USB P/PLP 2500 (2500/5000)	B-36700519
06	*ARNES PLATAFORMA PLP ATERRIZADO ENS	B-46601371

### MODELOS PLP5000-4 y PLP5000-5

No.	Descripción	Código
01	CELDA DE CARGA 5 KLB MOD. SUL (5000/10000)	B-20100126
02	PIE DE ROTULA P/CELDAS PLP	B-22100141
03	SUJSEP TARRJ. PCR #MS8 (3M) PINGOOD	B-12400118
04	TARJETA ELECTRONICA TSUMA ENS.	B-36600005
05	MODULO EQM-USB P/PLP 5000 (5000/10000)	B-36700520
06	*ARNES PLATAFORMA PLP ATERRIZADO ENS	B-46601371

\*PARTE NO REPRESENTADA



SOLUCIONES INTEGRALES DE ALTA CALIDAD

# BÁSCULA DE PLATAFORMA.

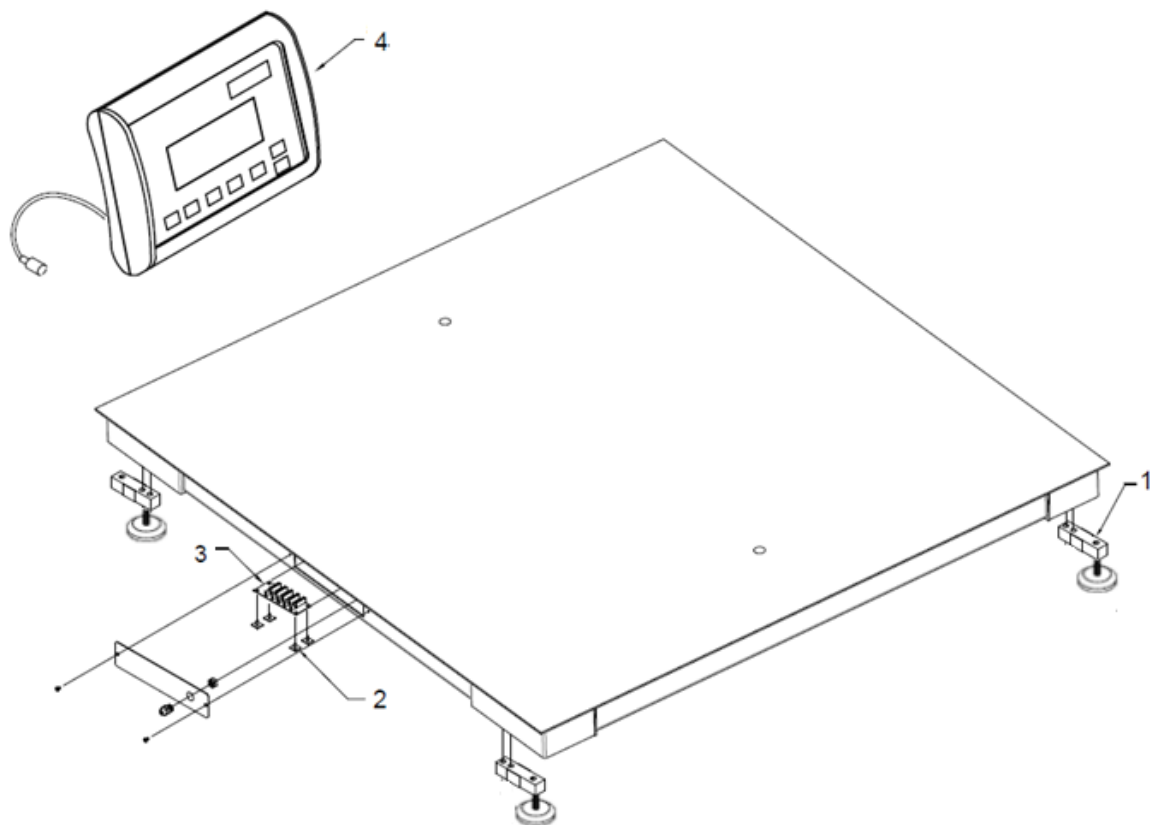
Producto: Báscula electrónica (Tipo plataforma)

Marca: TORREY

Modelo: PLP1000-3, PLP2500-4, PLP2500-5,  
PLP5000-4 y PLP5000-5

Página 1-18

A partir de las series::  
A19-001357 (Plataforma PLP2500-4)    A19-000128 (Plataforma PLP2500-5)  
A19-000173 (Plataforma PLP5000-4)    A19-000155 (Plataforma PLP5000-5)  
A19-000001 (Plataforma PLP1000-3)



# BÁSCULA DE PLATAFORMA.

Producto: Báscula electrónica (Tipo plataforma)

Marca: TORREY

Modelo: PLP1000-3, PLP2500-4, PLP2500-5,  
PLP5000-4 y PLP5000-5

Página 1-18

## MODELOS PLP1000-3

No.	Descripción	Código
01	CELDA CARGA 2.5 KLB MOD. 3411 W/FOOT	B-20100029
02	SUJSEP TARRJ. PCR #MS8 (3M) PINGOOD	B-12400118
03	TARJETA ELECTRONICA TSUMA ENS.	B-36600005
04	MODULO EQM-USB P/PLP 1000 (1000/2000)	B-36700555
05	*ARNES PLATAFORMA PLP ATERRIZADO ENS	B-46601371

## MODELOS PLP2500-4 y PLP2500-5

No.	Descripción	Código
01	CELDA CARGA 2.5 KLB MOD. 3411 W/FOOT	B-20100029
02	SUJSEP TARRJ. PCR #MS8 (3M) PINGOOD	B-12400118
03	TARJETA ELECTRONICA TSUMA ENS.	B-36600005
04	MODULO EQM-USB P/PLP 2500 CAP ENS.	B-36700553
05	*ARNES PLATAFORMA PLP ATERRIZADO ENS	B-46601371

## MODELOS PLP5000-4 y PLP5000-5

No.	Descripción	Código
01	CELDA DE CARGA 5 KLB MOD. SUL W/FOOT	B-20100126
02	SUJSEP TARRJ. PCR #MS8 (3M) PINGOOD	B-12400118
03	TARJETA ELECTRONICA TSUMA ENS.	B-36600005
04	MODULO EQM-USB P/PLP 5000 CAP ENS.	B-36700554
05	*ARNES PLATAFORMA PLP ATERRIZADO ENS	B-46601371

\*PARTE NO REPRESENTADA



SOLUCIONES INTEGRALES DE ALTA CALIDAD

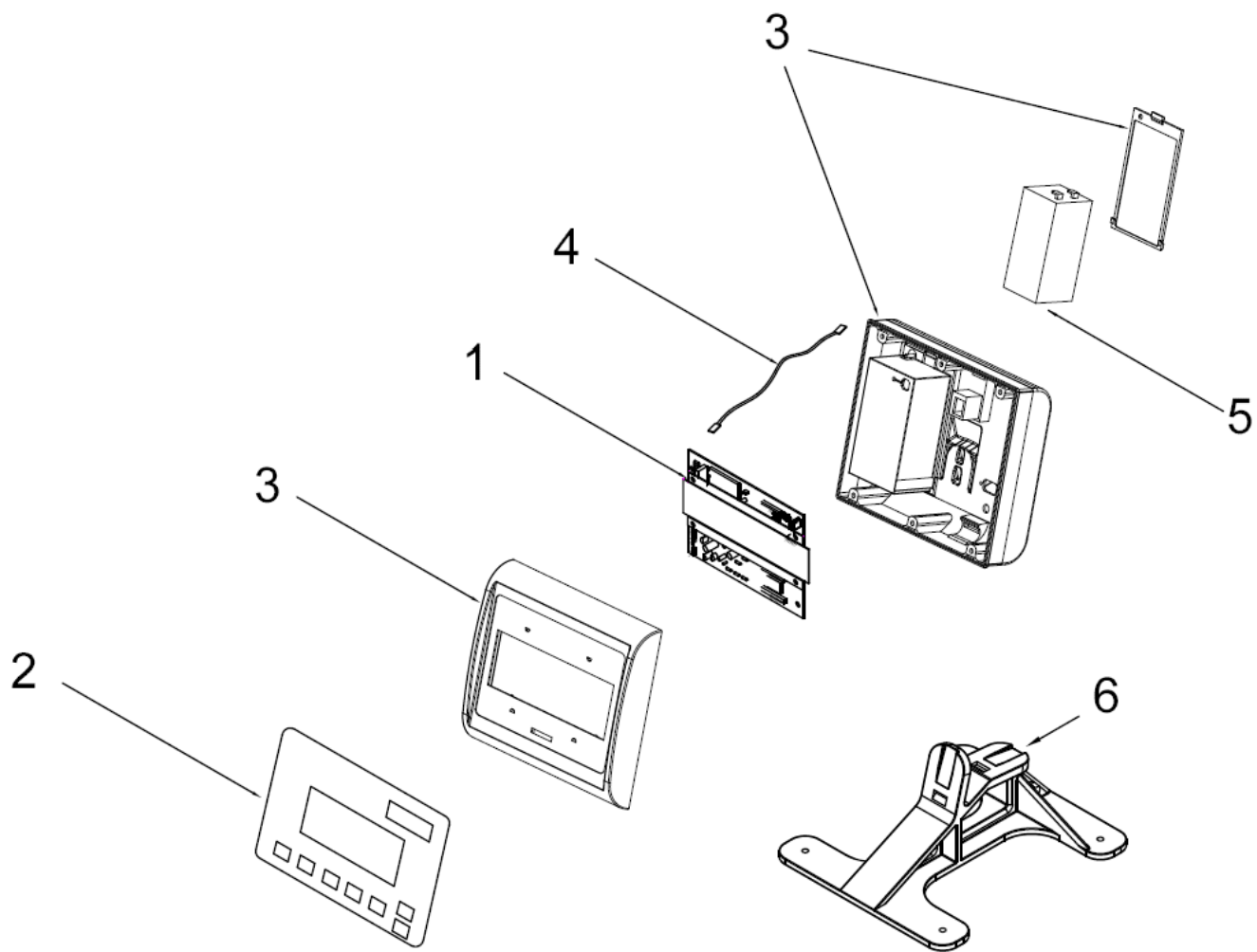
## BÁSCULA DE PLATAFORMA.

Producto: Báscula electrónica (Tipo plataforma)

Marca: TORREY

Modelo: PLP2500-4, PLP2500-5,  
PLP5000-4 y PLP5000-5

Página 2-17





SOLUCIONES INTEGRALES DE ALTA CALIDAD

## BÁSCULA DE PLATAFORMA.

Producto: Báscula electrónica (Tipo plataforma)

Marca: TORREY

Modelo: PLP2500-4, PLP2500-5,  
PLP5000-4 y PLP5000-5

Página 2-17

MODELOS PLP2500/5000 Y PLP2500/5000

No.	Descripción	Código
Ø1	TM EQMLUSBRØ ENS	B-46601345
Ø2	MEMBRANE SWITCH EQM N.D.	B-20200021
Ø3	KIT MODULO EQMUSB-4V (CARCAS)	B-36700505
Ø4	ARNES P/BATERIA 47 cm NO POL ENS	B-46600718
Ø5	BATERIA 4V 2.5 AH	B-21900926
Ø6	SOP MESA-PARED C/PIE ANTIDERRAPANTE	B-36700211



SOLUCIONES INTEGRALES DE ALTA CALIDAD

## BÁSCULA DE PLATAFORMA.

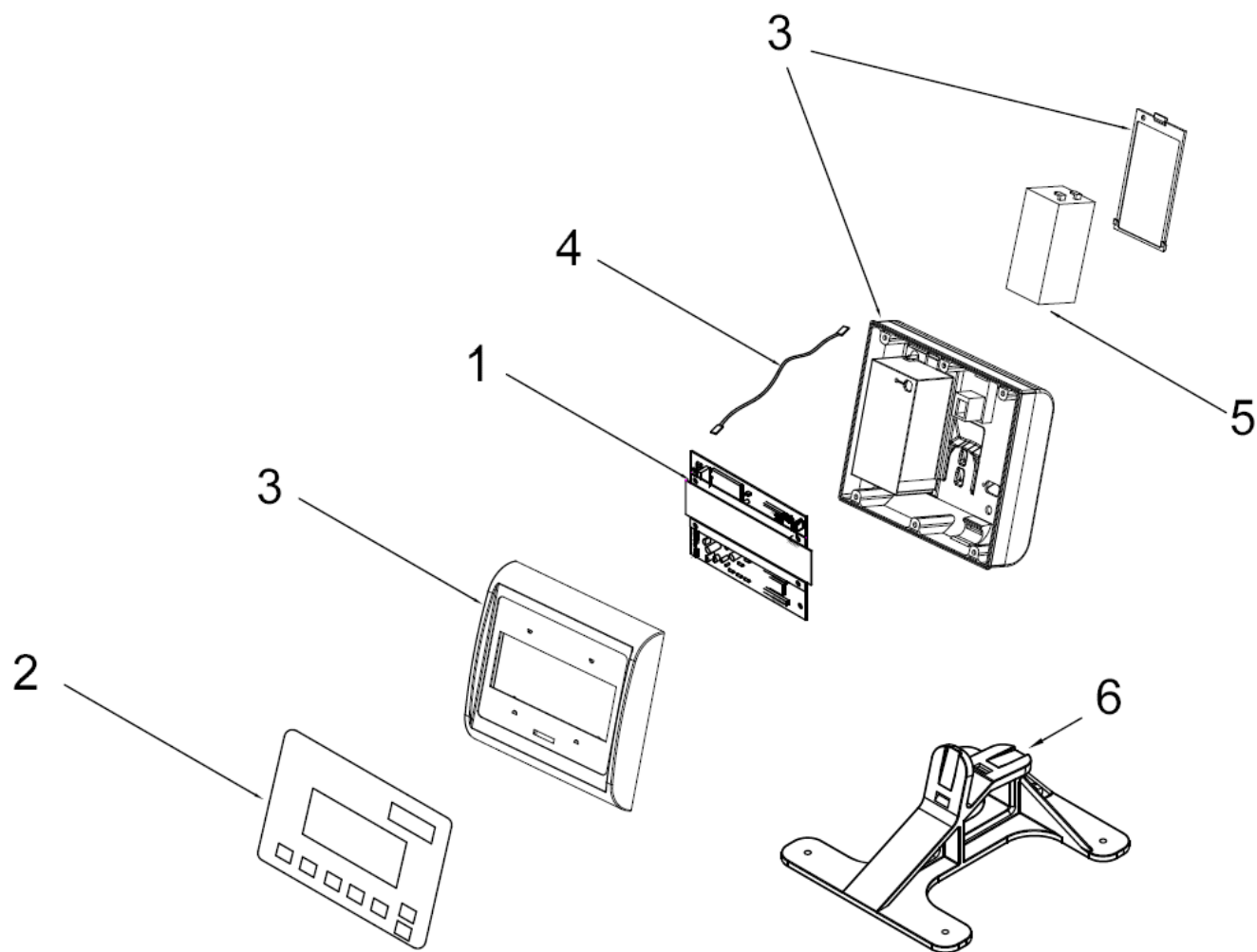
Producto: Báscula electrónica (Tipo plataforma)

Marca: TORREY

Modelo: PLP1000-3, PLP2500-4, PLP2500-5,  
PLP5000-4 y PLP5000-5

Página 2-18

A partir de las series:: A19-001357 (Plataforma PLP2500-4) A19-000128 (Plataforma PLP2500-5)  
A19-000173 (Plataforma PLP5000-4) A19-000155 (Plataforma PLP5000-5)





SOLUCIONES INTEGRALES DE ALTA CALIDAD

## BÁSCULA DE PLATAFORMA.

Producto: Báscula electrónica (Tipo plataforma)

Marca: TORREY

Modelo: PLP1000-3, PLP2500-4, PLP2500-5,  
PLP5000-4 y PLP5000-5

Página 2-18

MODELOS PLP1000/2000, PLP2500/5000 Y PLP5000/10000

No.	Descripción	Código
Ø1	TM EQMCAPRØ ENS	B-46601380
Ø2	TECLADO EQM CAPACITIVO RØ	B-20200577
Ø3	KIT MODULO EQMUSB-4V (CARCAS)	B-36700505
Ø4	ARNES P/BATERIA 47 cm NO POL ENS	B-46600718
Ø5	BATERIA 4V 2.5 AH	B-21900926
Ø6	SOP MESA-PARED C/PIE ANTIDERRAPANTE	B-36700211