

# BÁSCULA ETIQUETADORA

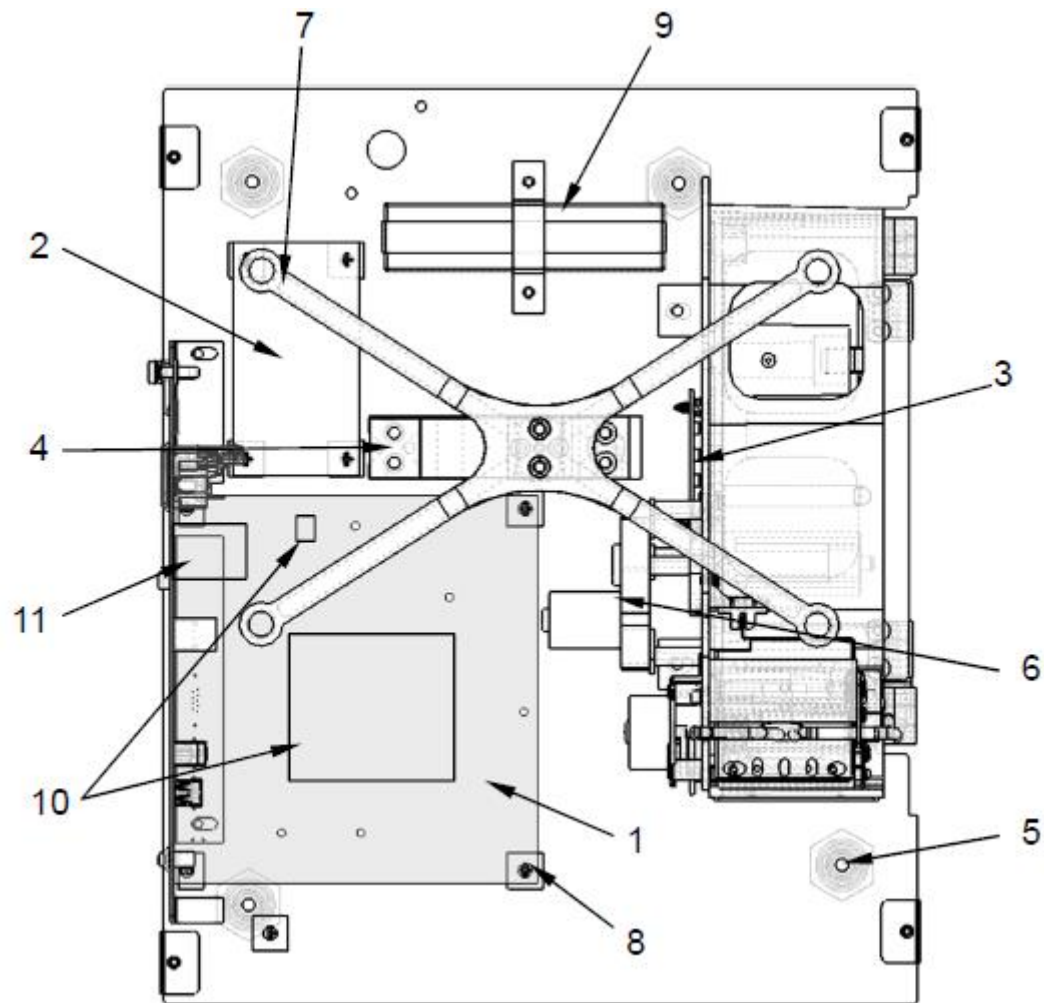
Producto: Báscula electrónica peso-precio

Marca: TORREY

Modelo: WLS20D, WLS40D

Página 1-15

A PARTIR DE LAS SERIES: G15-000001





SOLUCIONES INTEGRALES DE ALTA CALIDAD

# BÁSCULA ETIQUETADORA

Producto: Bascula electrónica peso-precio

Marca: TORREY

Modelo: WLS20D, WLS40D

Página 1-15

No.	Descripción	Código
01	TARJETA MADRE TMBCR5 ENS	46601247
02	TARJETA FUENTE TFBCR0 ENS	46601135
03	TARJETA CARTUCHO INTELIGENTE ENS	46601157
04	CELDA CARGA 20KG MOD. 1022 LSQ ENS.	46601167
05	PIE DE NIVELACION HEXAGONAL (INYECTADO)	12400102
06	MOTOR DE DIRECTA ENS.	46600553
07	PORTAPLATO MFQ ENS.	36700067
08	SUJSEP TARJ. PCR #MS8 (3M ) PINGOOD	12400118
09	ADAPTADOR AC/DC 24V ENS.	46601164
10	SOM-SDCARD WLS ENS	46601248
11	MODULO WIFI	20700163
12	*ARNES POLARIZADO 6P	21900855
13	*ARNES POLARIZADO 7P	21900856
14	*ARNES MICROFIT 6P MACHO-HEMBRA ENS.	46601250

## PARA MODELO WLS40D:

No.	Descripción	Código
01	TARJETA MADRE TMBCR5 ENS	46601247

# BÁSCULA ETIQUETADORA

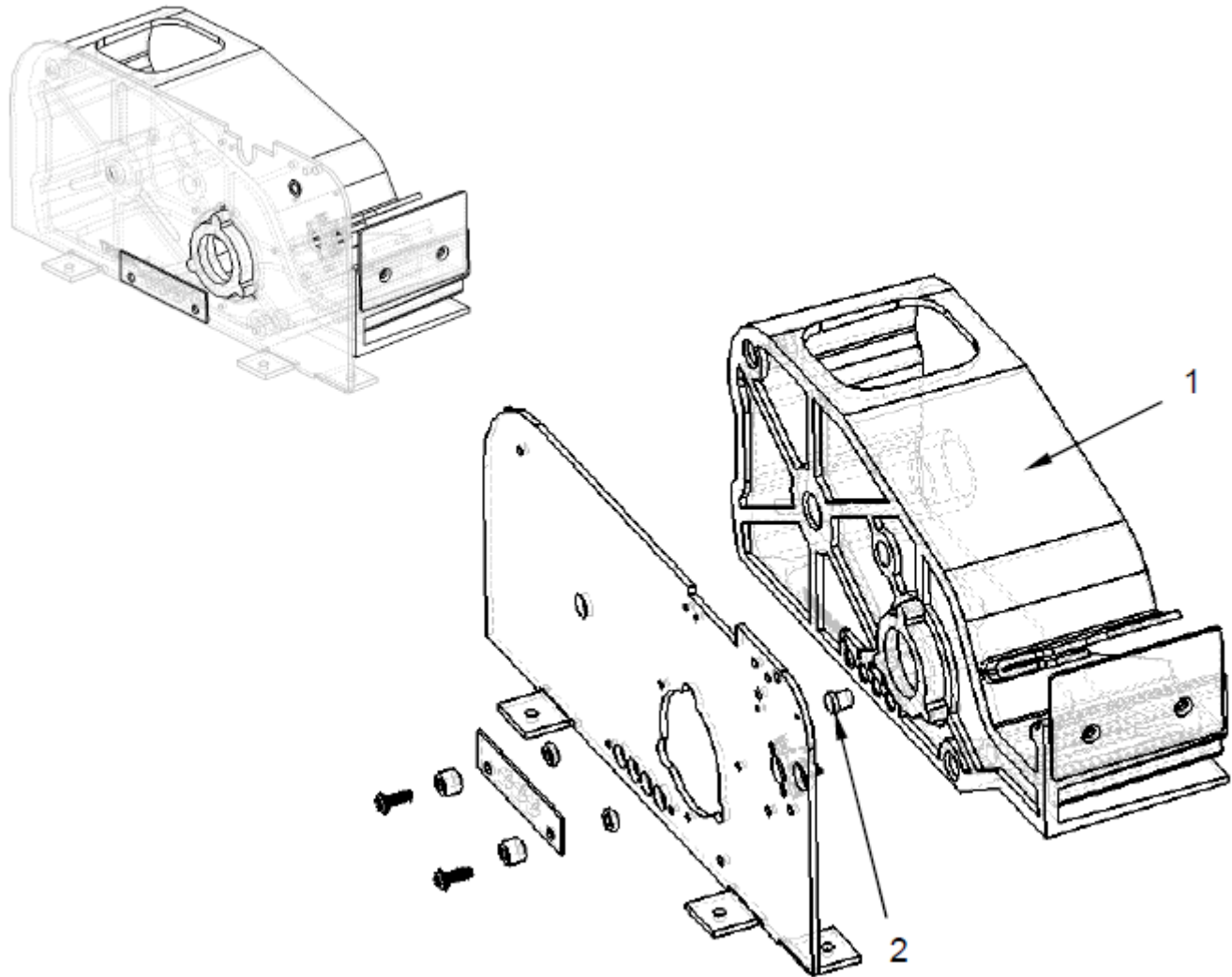
Producto: Bascula electrónica peso-precio

Marca: TORREY

Modelo: WLS20D, WLS40D

Página 2-15

A PARTIR DE LAS SERIES: G15-000001





# BÁSCULA ETIQUETADORA

Producto: Bascula electrónica peso-precio

Marca: TORREY

Modelo: WLS20D, WLS40D

Página 2-15

No.	Descripción	Código
01	CARTUCHO PLS2000 PLASTICO ENS	46600904
02	TAPON PARA PUSH BOTON CARTUCHO MAESTRO	12400106
03	ARNES CARTUCHO INTELIGENTE ENS	46601156

# BÁSCULA ETIQUETADORA

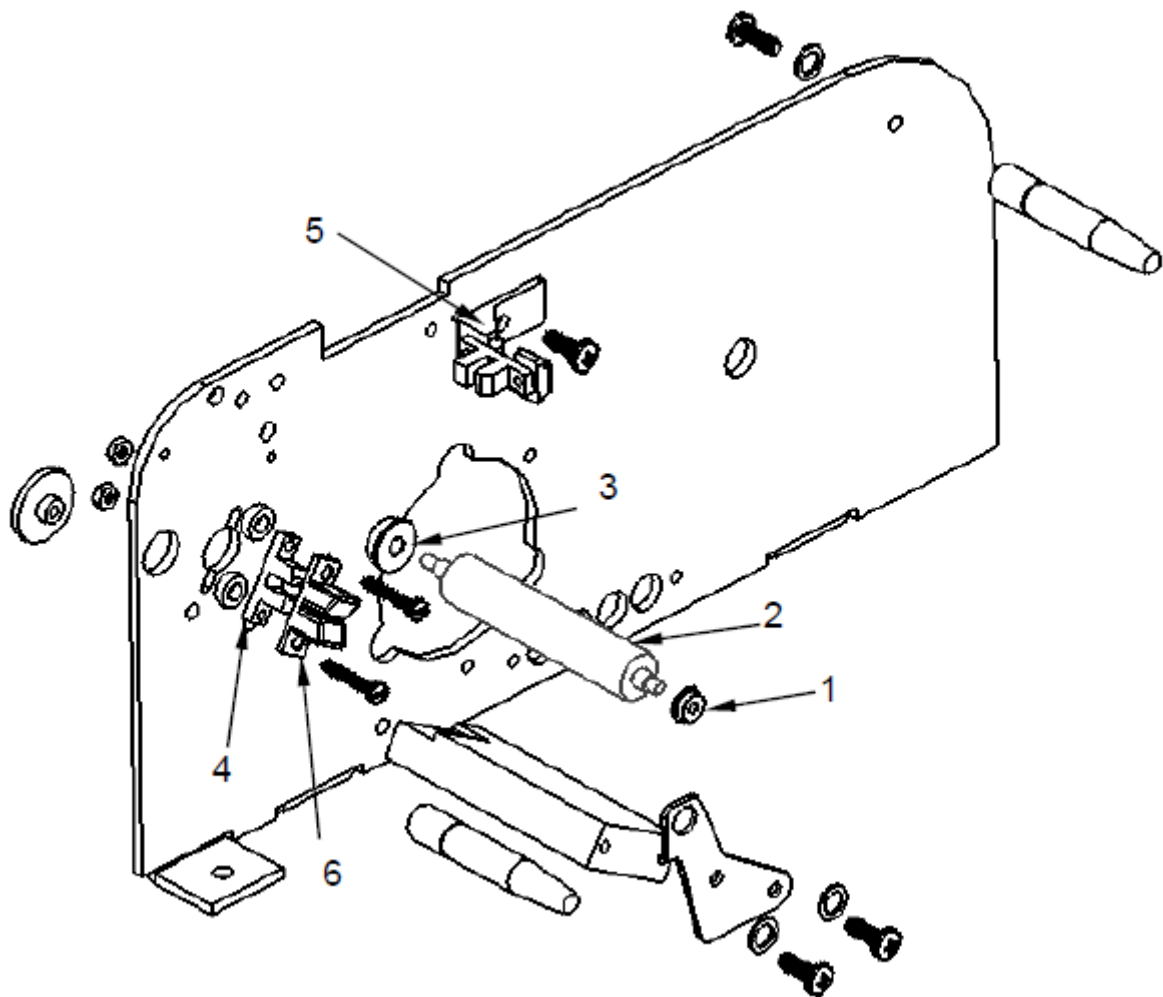
Producto: Balanza electrónica peso-precio

Marca: TORREY

Modelo: WLS20D, WLS40D

Página 3-15

A PARTIR DE LAS SERIES: G15-000001





SOLUCIONES INTEGRALES DE ALTA CALIDAD

## BÁSCULA ETIQUETADORA

Producto: Balanza electrónica peso-precio

Marca: TORREY

Modelo: WLS20D , WLS40D

Página 3-15

No.	Descripción	Código
01	BALERO C/TOPE #P BBSLFXMR830XX301	12900253
02	RUBBER ROLLER TYPE 1 35 TO 40 SHORE A	12900173
03	BALERO C/TOPE #P BBSRFX3XXXXX301	12900254
04	ARNES CITSSENSOR PAPEL ENS 4P.	46601034
05	ARNES SENSOR CABEZAL IMP C/SOPORTE ENS	46601158
06	PROTECTOR DE SENSOR	12900308

# BÁSCULA ETIQUETADORA

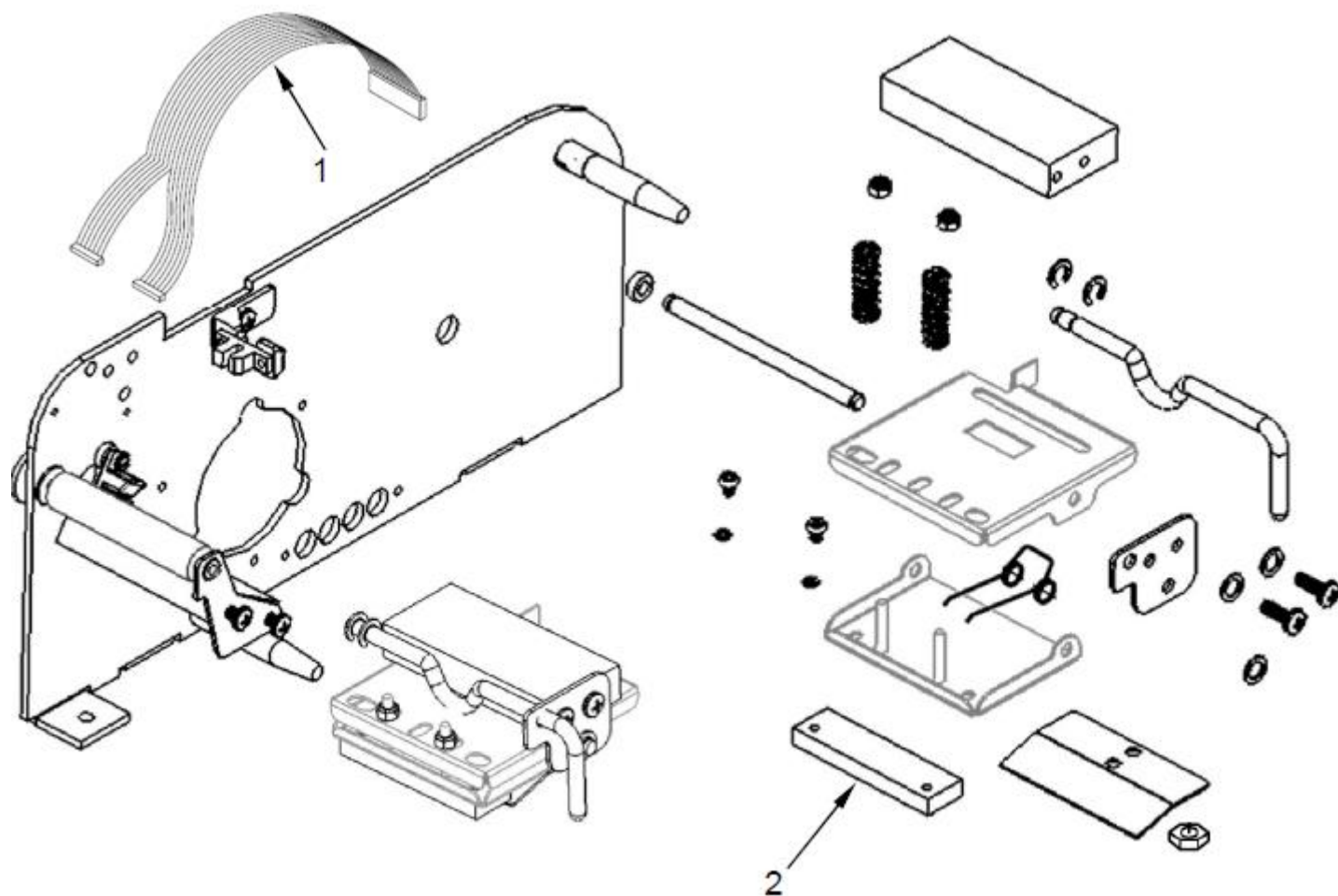
Producto: Bascula electrónica peso-precio

Marca: TORREY

Modelo: WLS20D , WLS40D

Página 4-15

A PARTIR DE LAS SERIES: G15-000001





SOLUCIONES INTEGRALES DE ALTA CALIDAD

## BÁSCULA ETIQUETADORA

Producto: Bascula electrónica peso-precio

Marca: TORREY

Modelo: WLS20D , WLS40D

Página 4-15

No.	Descripción	Código
01	ARNES CABEZA TERMICO LSQ ENS	46600882
02	CABEZAL PARA IMPRESORA TERMICA	21900720



# BÁSCULA ETIQUETADORA

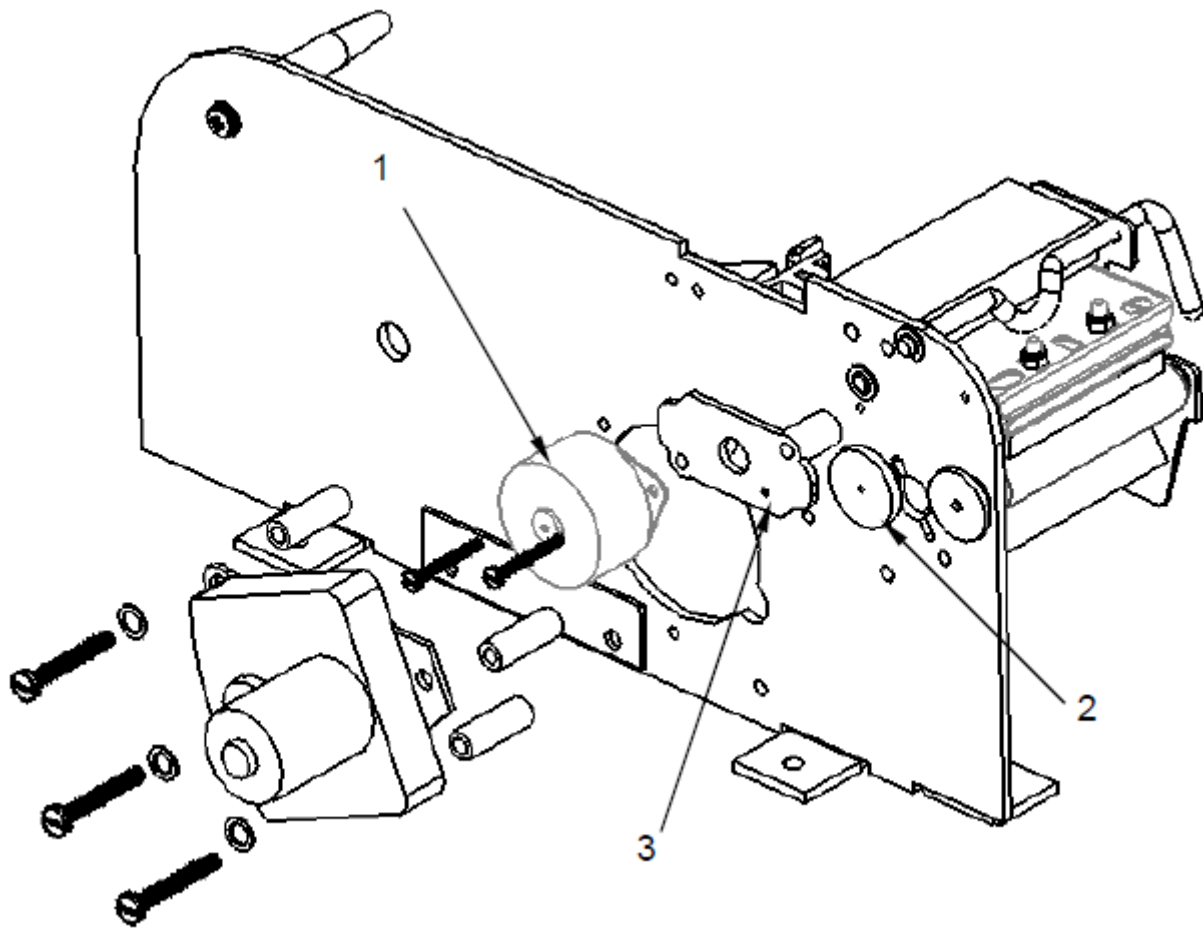
Producto: Báscula electrónica peso-precio

Marca: TORREY

Modelo: WLS20D , WLS40D

Página 5-15

A PARTIR DE LAS SERIES: E16-000001





SOLUCIONES INTEGRALES DE ALTA CALIDAD

## BÁSCULA ETIQUETADORA

Producto: Balanza electrónica peso-precio

Marca: TORREY

Modelo: WLS20D , WLS40D

Página 5-15

No.	Descripción	Código
01	MOTOR DE PASOS ENS. N.T.	46600570
02	ENGRANE DOBLE DE PLASTICO (29 Y 63 DTES)	12400073
03	SOPORTE DE MOTOR DE PASOS	22400201

# BÁSCULA ETIQUETADORA

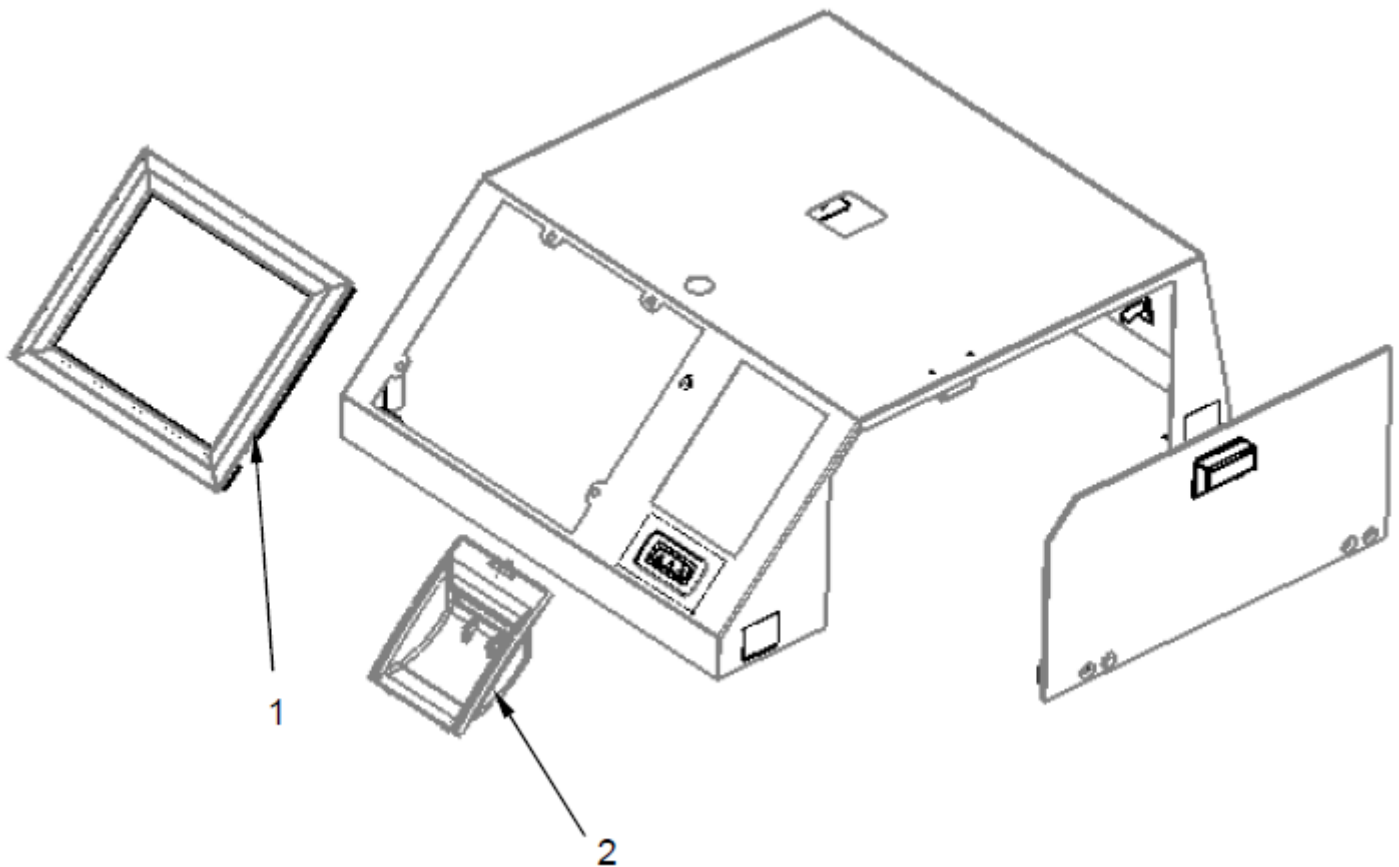
Producto: Báscula electrónica peso-precio

Marca: TORREY

Modelo: WLS20D , WLS40D

Página 6-15

A PARTIR DE LAS SERIES: G15-000001





SOLUCIONES INTEGRALES DE ALTA CALIDAD

## BÁSCULA ETIQUETADORA

Producto: Bascula electrónica peso-precio

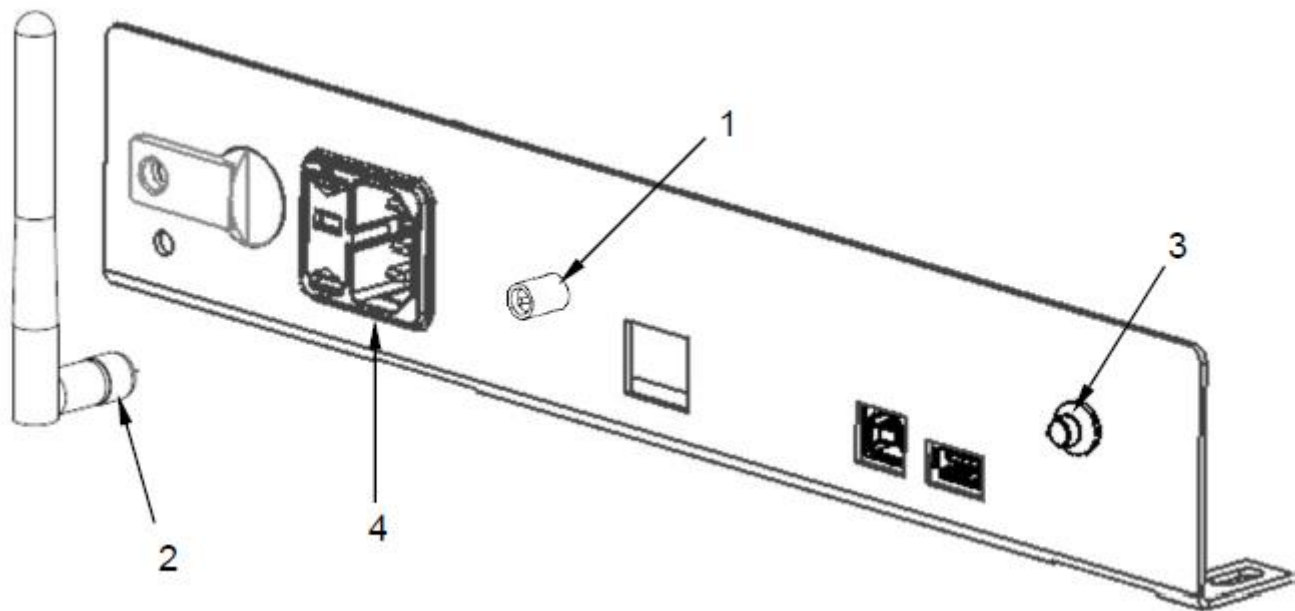
Marca: TORREY

Modelo: WLS20D , WLS40D

Página 6-15

No.	Descripción	Código
01	TARJETA DISPLAY TDBCR0 ENS	46601134
02	TAPA DE IMPRESOR PLAST.	22400199
03	*ARNES CABLE PLANO DISP. FRONTAL	21900854

A PARTIR DE LAS SERIES: E16-000001





SOLUCIONES INTEGRALES DE ALTA CALIDAD

## BÁSCULA ETIQUETADORA

Producto: Bascula electrónica peso-precio

Marca: TORREY

Modelo: WLS20D , WLS40D

Página 7-15

No.	Descripción	Código
01	ARNES SMA R/P JACK WIRELESS	21900597
02	ANTENA EXTERNA WIRELESS	21900594
03	ARNES BOTON ENCENDIDO ENS	46601153
04	KEA POWER ENTRY MODULE 10A	21900851
05	*PORTA FUSIBLE KEA	21900852
06	*FUSIBLE 2A 220V AC	21922853

# BÁSCULA ETIQUETADORA

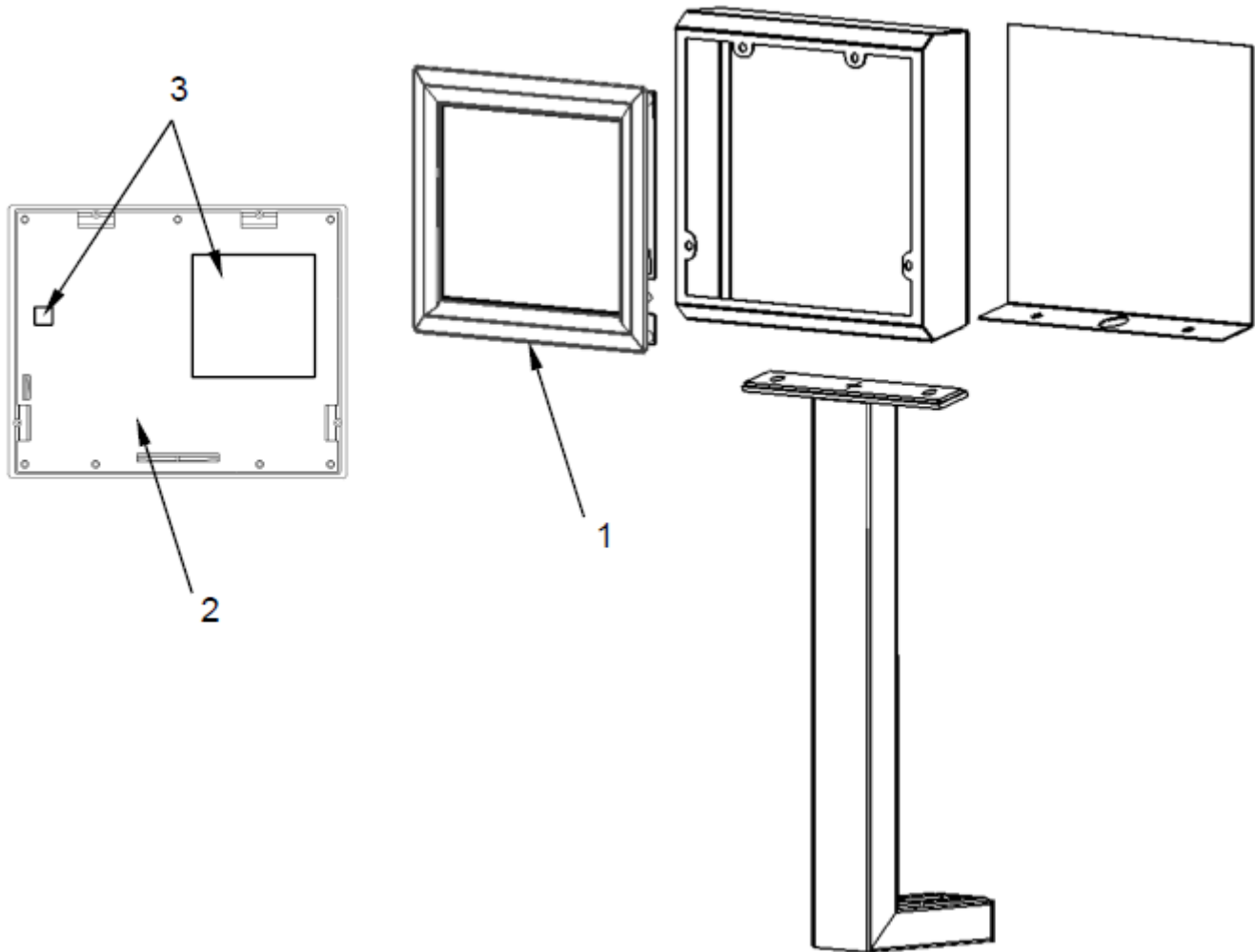
Producto: Bascula electrónica peso-precio

Marca: TORREY

Modelo: WLS20D , WLS40D

Página 8-15

A PARTIR DE LAS SERIES: E16-000001





SOLUCIONES INTEGRALES DE ALTA CALIDAD

## BÁSCULA ETIQUETADORA

Producto: Bascula electrónica peso-precio

Marca: TORREY

Modelo: WLS20D , WLS40D

Página 8-15

No.	Descripción	Código
01	MARCO PARA DISPLAY PLAST	22400202
02	TARJETA MAESTRA DISP POSTEIOR ENS	46601237
03	SOM-SDCARD DISPLAY WLS-D ENS	46601252
04	*ARNES MICROFIT 6P MACHO-MACHO ENS	46601249
05	*EMPAQUE PORON P/DISPLAY TSC	22400204