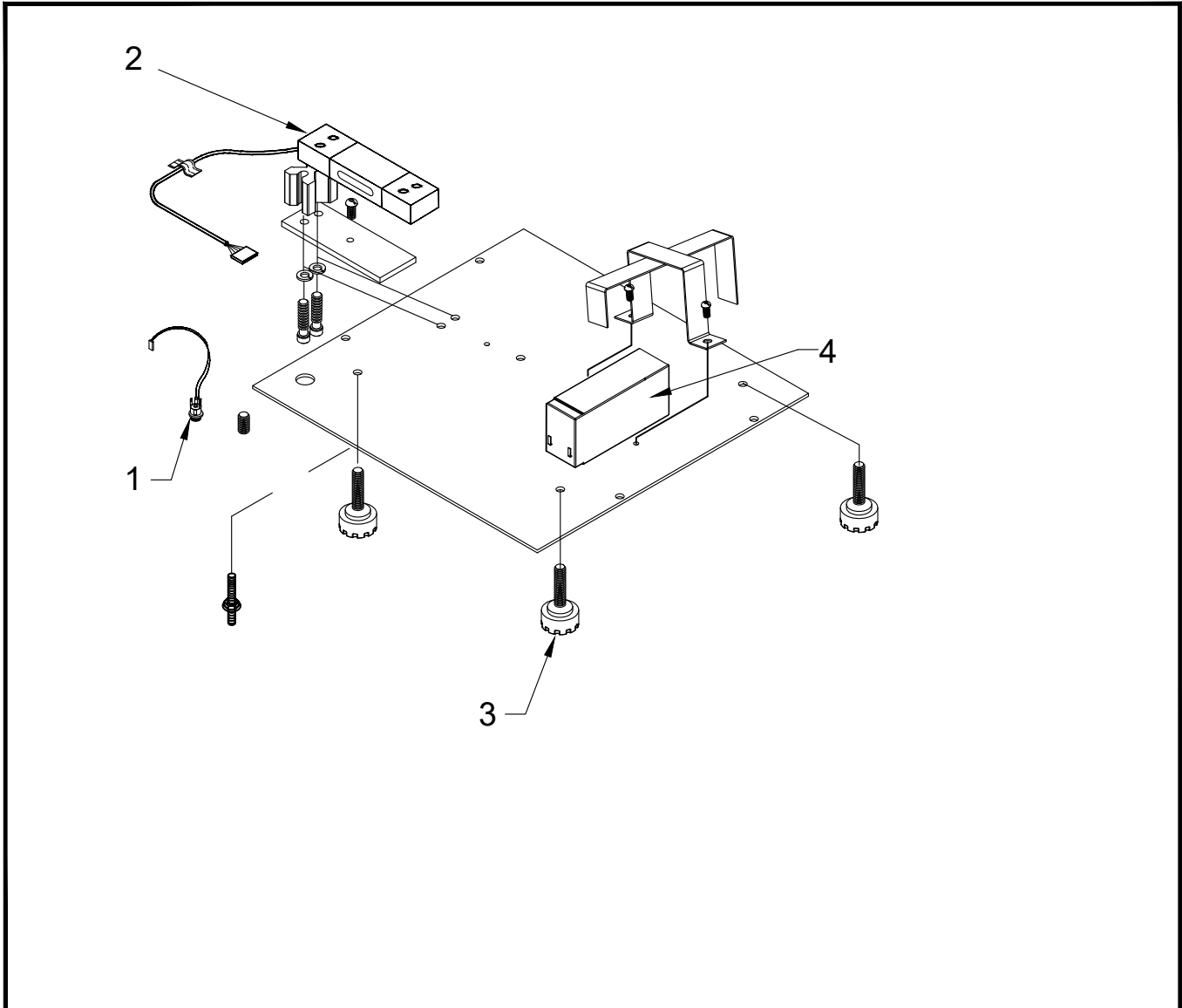


No.	DESCRIPCIÓN	CÓDIGO	CANTIDAD	I.S./100
1	PLATO LPC C.20 C/PERNOS	56300302	1	2
2	ELIM. BAT. 110V/220V 6Vcc 500mA SPT	21900978	1	3
3	PORTAPLATO ALUM. LC INYECTADO ENS.	36700196	1	2

I.S.= INVENTARIO SUGERIDO

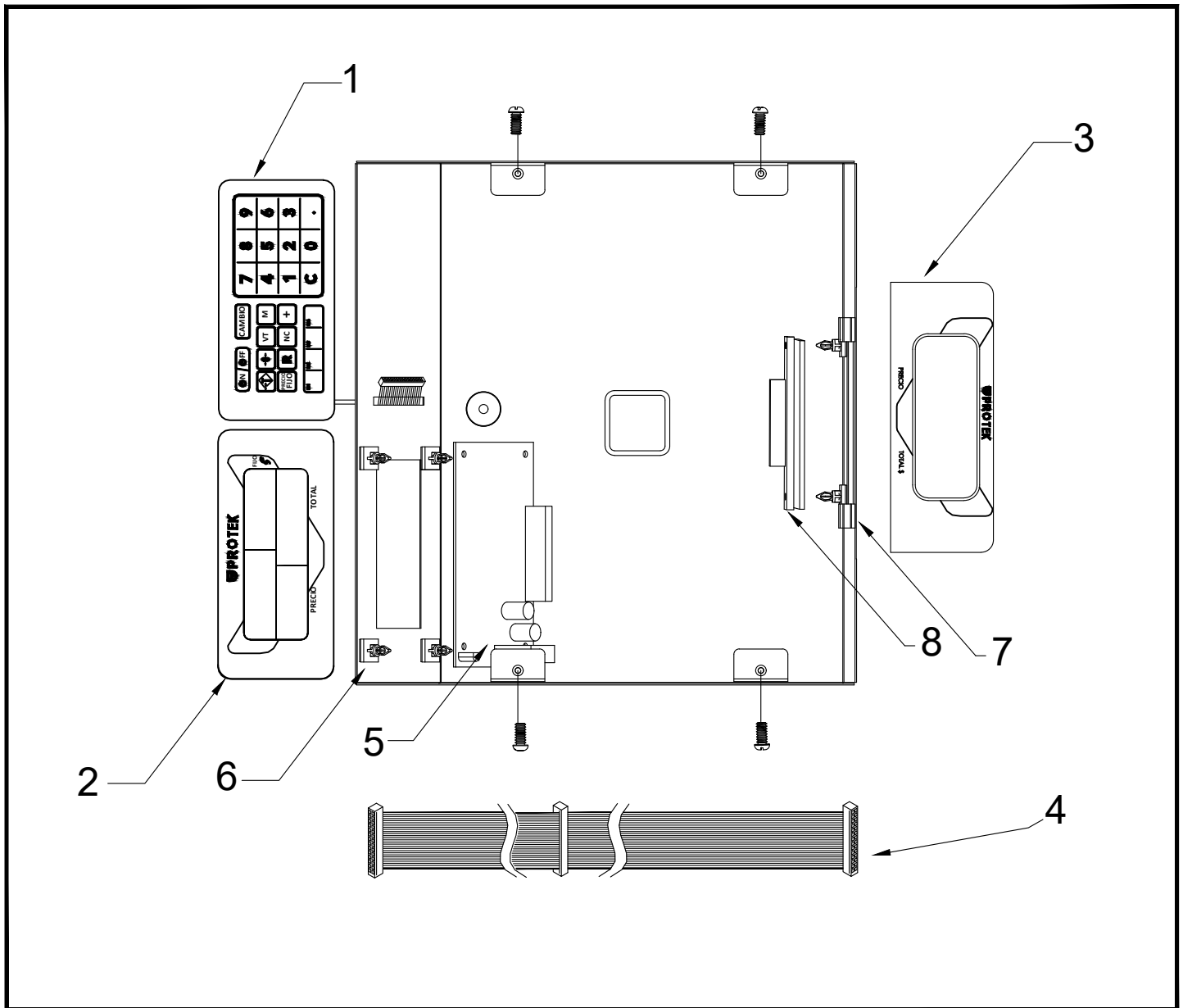


No.	DESCRIPCIÓN	CÓDIGO	CANTIDAD	I.S./100
1	JACK ROSCADO L-PCR ENS.	46600688	1	3
2	CELDA CARGA 20kg MOD.1022 ENS. NP.	46600673	1	3
3	PIE DE NIVELACION REDONDO PCR	22400041	4	8
4	BATERIA 4V 2.5AH	21900926	1	3

\* PARA LPCR40

No.	DESCRIPCIÓN	CÓDIGO	CANTIDAD	I.S./100
1	JACK ROSCADO LPCR40 ENS.	46601093	1	3
2	CELDA CARGA 40kg CON NO POL ENS	46600910	1	3

I.S.= INVENTARIO SUGERIDO



No.	DESCRIPCIÓN	CÓDIGO	CANTIDAD	I.S./100
1	TECLADO LPCR PROTEK R0	20200567	1	2
2	OVERLAY FRONT LPCR PROTEK R0	23300302	1	2
3	OVERLAY POST LPCR PROTEK R0	23300303	1	2
4	ARNES CABLE PLANO L-PCR (13 IN)	21900476	1	2
5	TM TMPPTLUSBR1 BPK2040 ENS.	46601358	1	3
6	SUJ-SEP TARJ. PCR #MS-8 (3M) PINGOOD	12400118	6	12
7	SUJETADOR INFERIOR DE DISPLAY L=1/2"	12400148	2	4
8	TDPPT5 (BPK 99mm X 43mm) ENS.	46601359	1	3