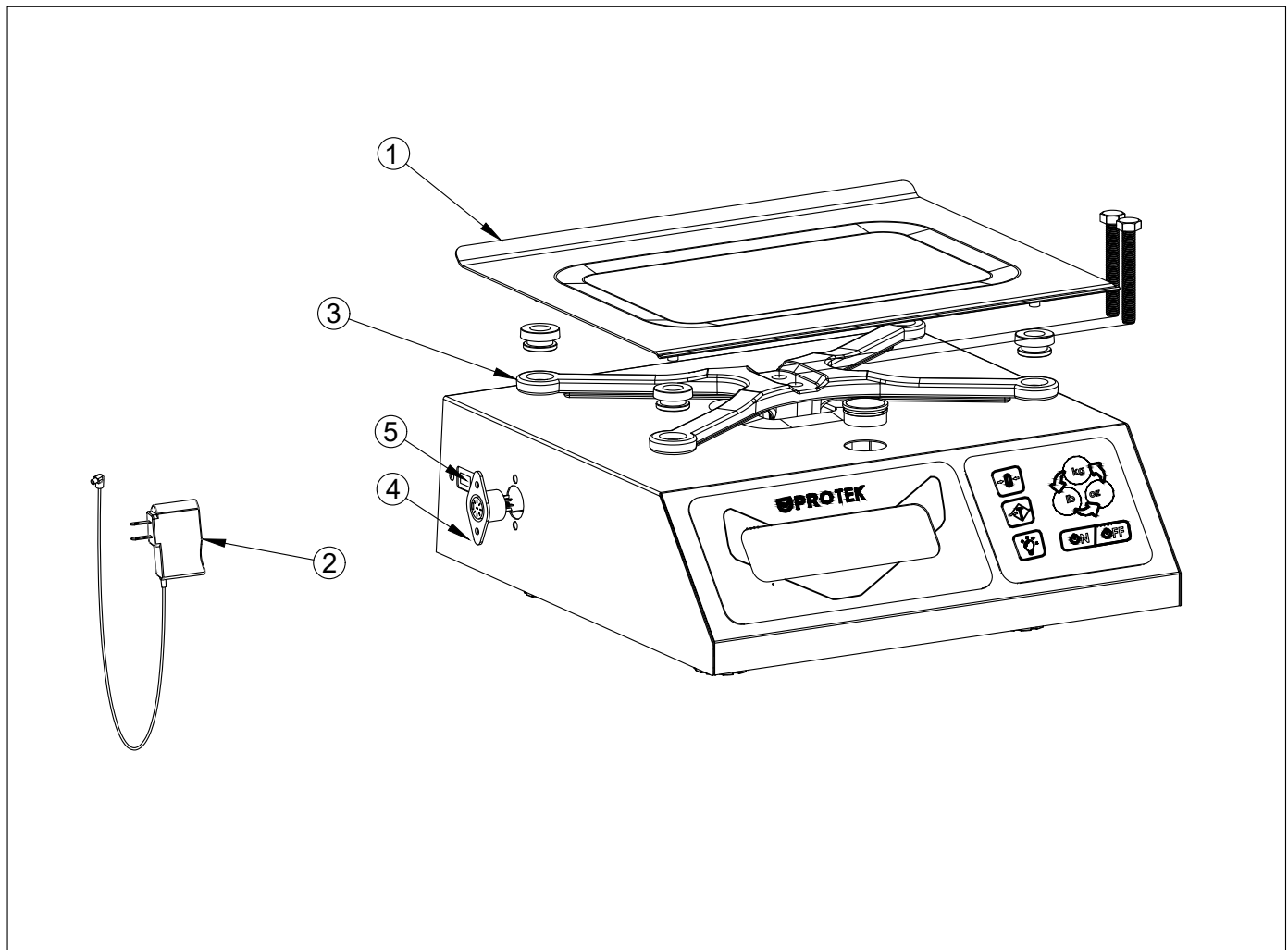


LÍNEA: BÁSCULAS ELECTRÓNICAS  
 MODELO: BPK-5, BPK-10  
 MARCA: PROTEK

Página: 01-17

A PARTIR DE LA SERIE: J17-000101 (BPK-5)  
 J17-000101 (BPK-10)

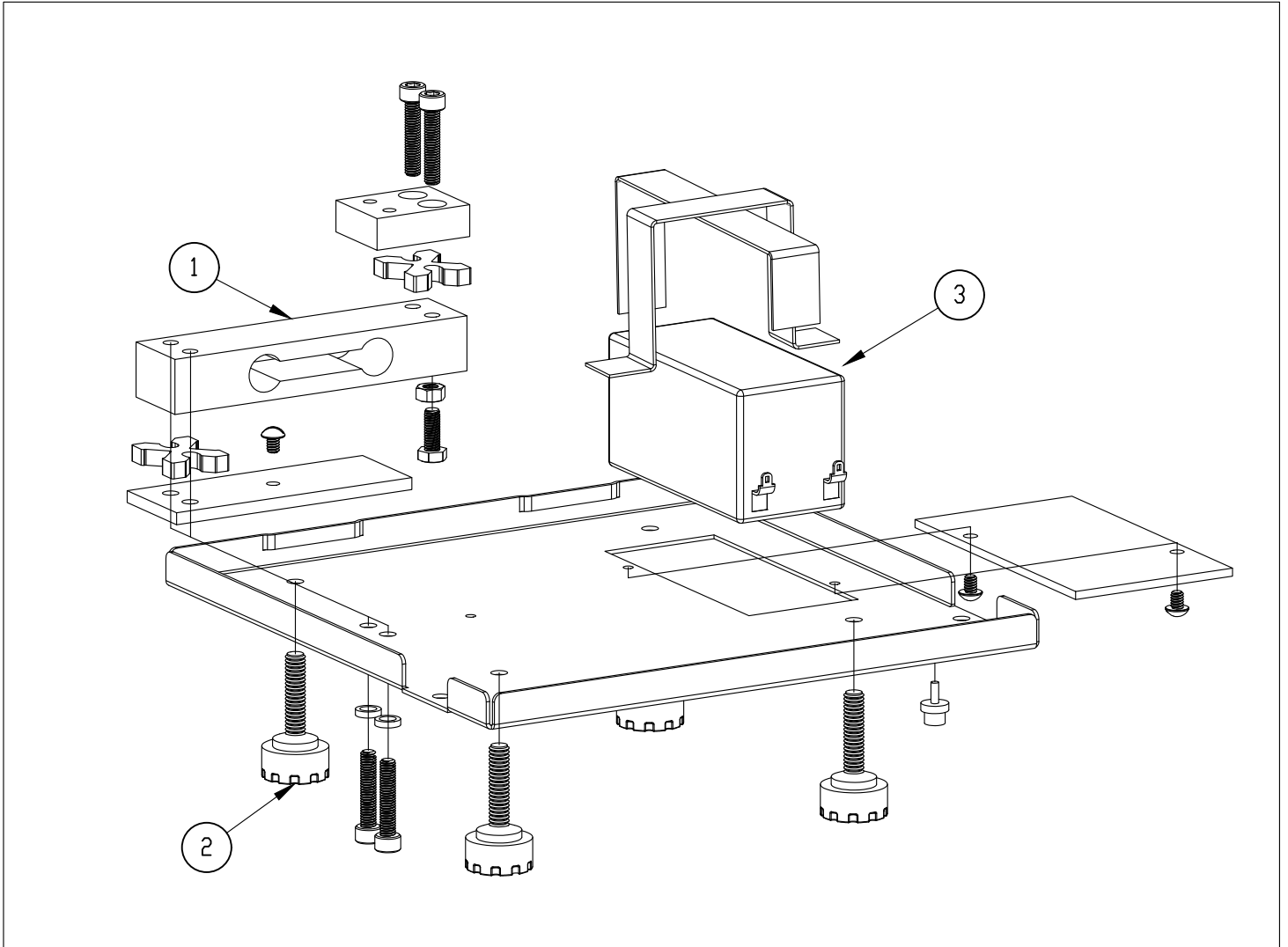


No.	DESCRIPCIÓN	CÓDIGO	CANTIDAD	I.S./100
1	PLATO EMBUTIDO C.20 L-EQ CON PERNOS	56300491	1	2
2	ELIM. BAT. 110V/220V 6Vcc 500mA SPT	21900978	1	2
3	PORTAPLATO ENS	36700170	1	2
4	CONECTOR DS004 ENS.	46600679	1	2
5	ARNES USB-B HEMBRA 4PIN NO POL (30cm)	21900977	1	2

I.S. = INVENTARIO SUGERIDO

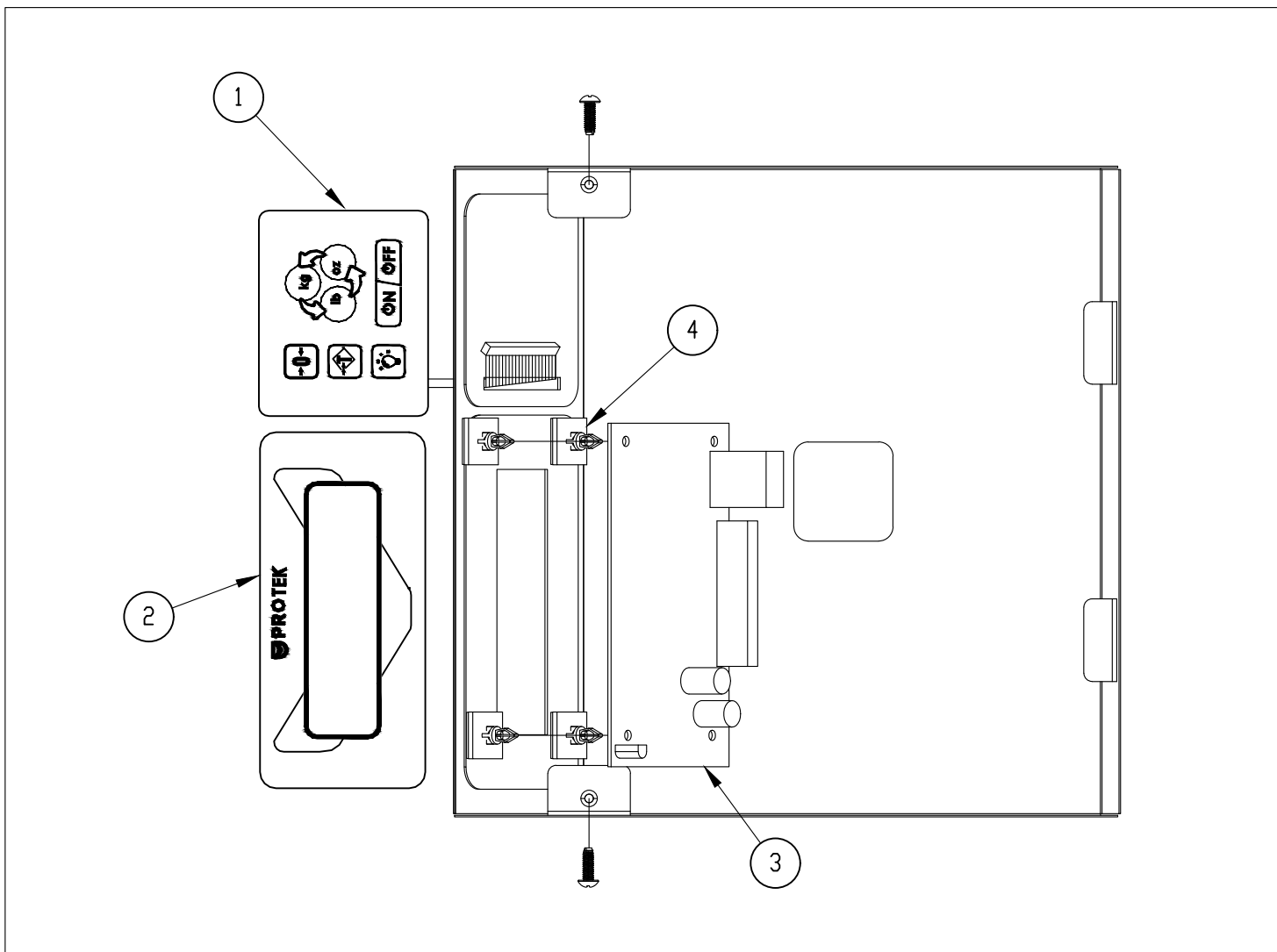
LÍNEA: BÁSCULAS ELECTRÓNICAS  
 MODELO: BPK-5, BPK-10  
 MARCA: PROTEK

A PARTIR DE LA SERIE: J17-000101 (BPK-5)  
 J17-000101 (BPK-10)



No.	DESCRIPCIÓN	CÓDIGO	CANTIDAD	I.S./100
1	CELDA CARGA 5 KG MOD. 1022 ENS.	46600678	1	3
2	PIE DE NIVELACION REDONDO PCR	22400041	4	12
3	BATERIA 4V 2.5AH	21900926	1	3
PARA EL MODELO LEQ10:				
1	CELDA CARGA 10 KG. NO POL ENS.	46600684	1	3

I.S./100 = INVENTARIO SUGERIDO



No.	DESCRIPCIÓN	CÓDIGO	CANTIDAD	I.S./100
1	TECLADO LEQ PROTEK R0	20200568	1	2
2	OVERLAY LEQ PROTEK R0	23300304	1	2
3	TM TMPPTLUSBR1 (LEQ) ENS.	46601305	1	3
4	SUJ-SEP TARJ. PCR #MS-8 (3M ) PINGOOD	12400118	4	8

I.S./100 = INVENTARIO SUGERIDO