



SOLUCIONES INTEGRALES DE ALTA CALIDAD

# BÁSCULA ELECTRÓNICA

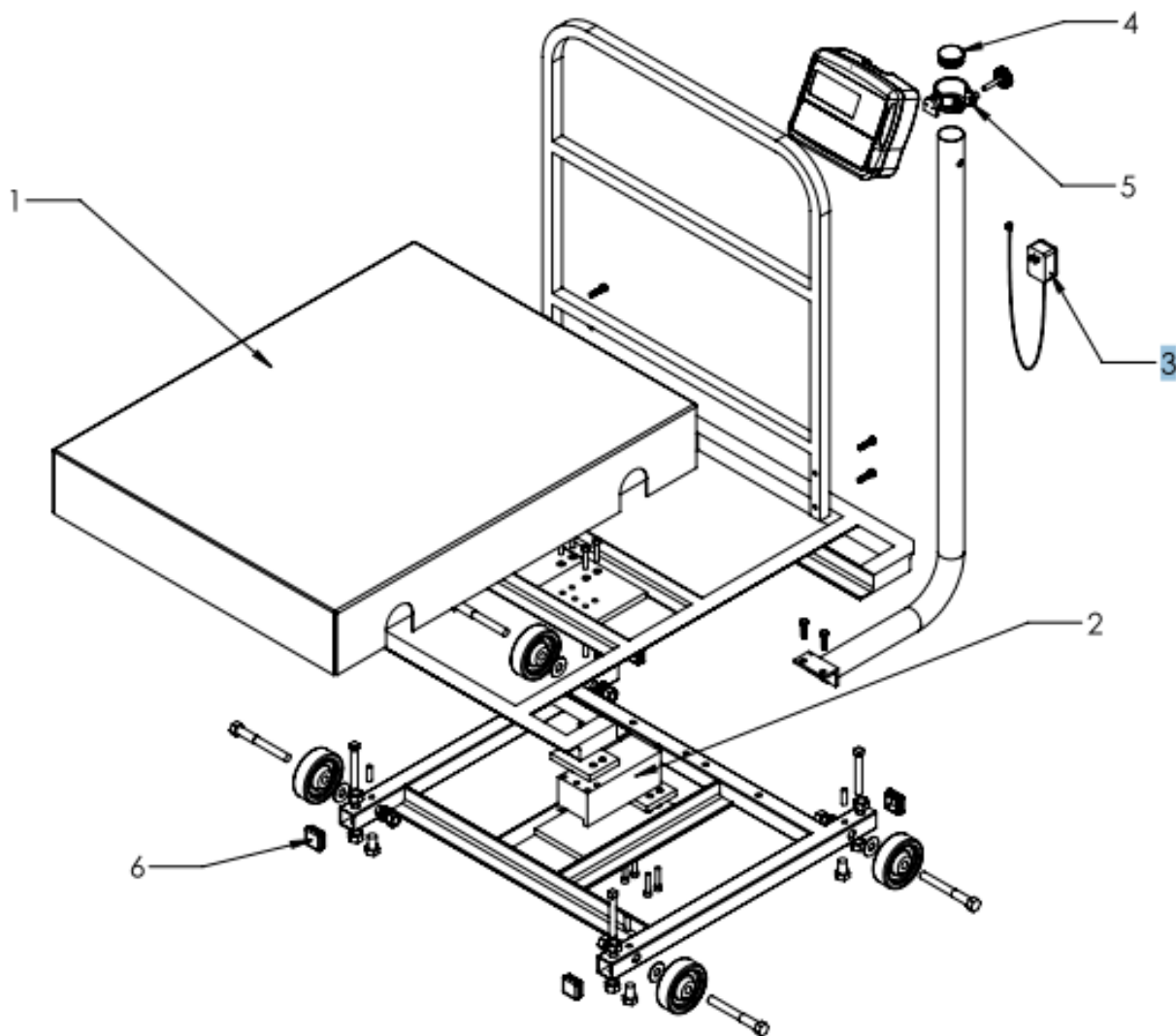
Producto: Báscula electrónica tipo plataforma

Marca: TORREY

Modelo: PCP 1000/2000

Página 1-17

A partir de las series: C17-000001





SOLUCIONES INTEGRALES DE ALTA CALIDAD

## BÁSCULA ELECTRÓNICA

Producto: Báscula electrónica tipo plataforma

Marca: TORREY

Modelo: PCP 1000/2000

Página 1-17

No.	Descripción	Código
01	PLATO EQM 1000/2000 LN PINTADO	B-36500024
02	CELDA CARGA 1000KG M250 ENS	B-46600971
03	ELIM. BAT. 110V/220V 6Vcc 500mA SPT	B-21900978
04	TAPON PLASTICO INT P/TORRETA EQM	B-12400201
05	SOPORTE "C" PLASTICO	B-12400162
06	TAPON DE PLASTICO P/PTR 1 1/2" X 1 1/2"	B-22400191
07	*ARNES DE MODULO EQM ENS	B-46600969



SOLUCIONES INTEGRALES DE ALTA CALIDAD

# BÁSCULA ELECTRÓNICA

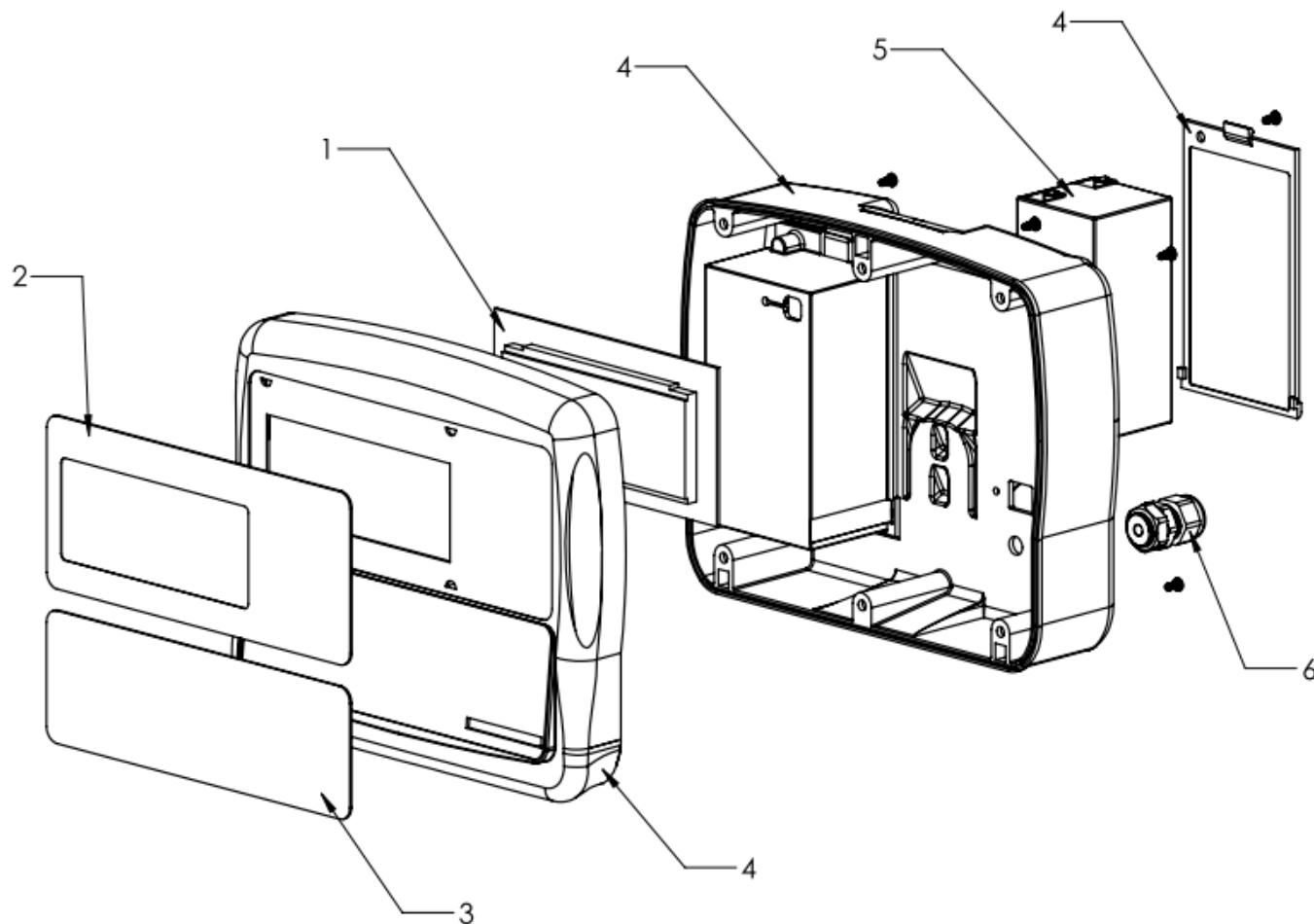
Producto: Báscula electrónica tipo plataforma

Marca: TORREY

Modelo: PCP 1000/2000

Página 2-17

A partir de las series: C17-000001





SOLUCIONES INTEGRALES DE ALTA CALIDAD

## BÁSCULA ELECTRÓNICA

Producto: Báscula electrónica tipo plataforma

Marca: TORREY

Modelo: PCP 1000/2000

Página 2-17

No.	Descripción	Código
01	TARJETA PCP/PCB ENS.	B-46601320
02	OVERLAY PCB/PCP	B-23300295
03	TECLADO PCB/PCP	B-20200137
04	KIT MODULO PCB Y PCP PLAST	B-36700485
05	BATERIA 4V 2.5AH	B-21900926
06	CONECTOR LIQUIT THIGH STRAIGHT (3210)	B-11900027
07	*ARNES P/BATERIA 47cm NO POL ENS.	B-46600718



SOLUCIONES INTEGRALES DE ALTA CALIDAD

# BÁSCULA ELECTRÓNICA

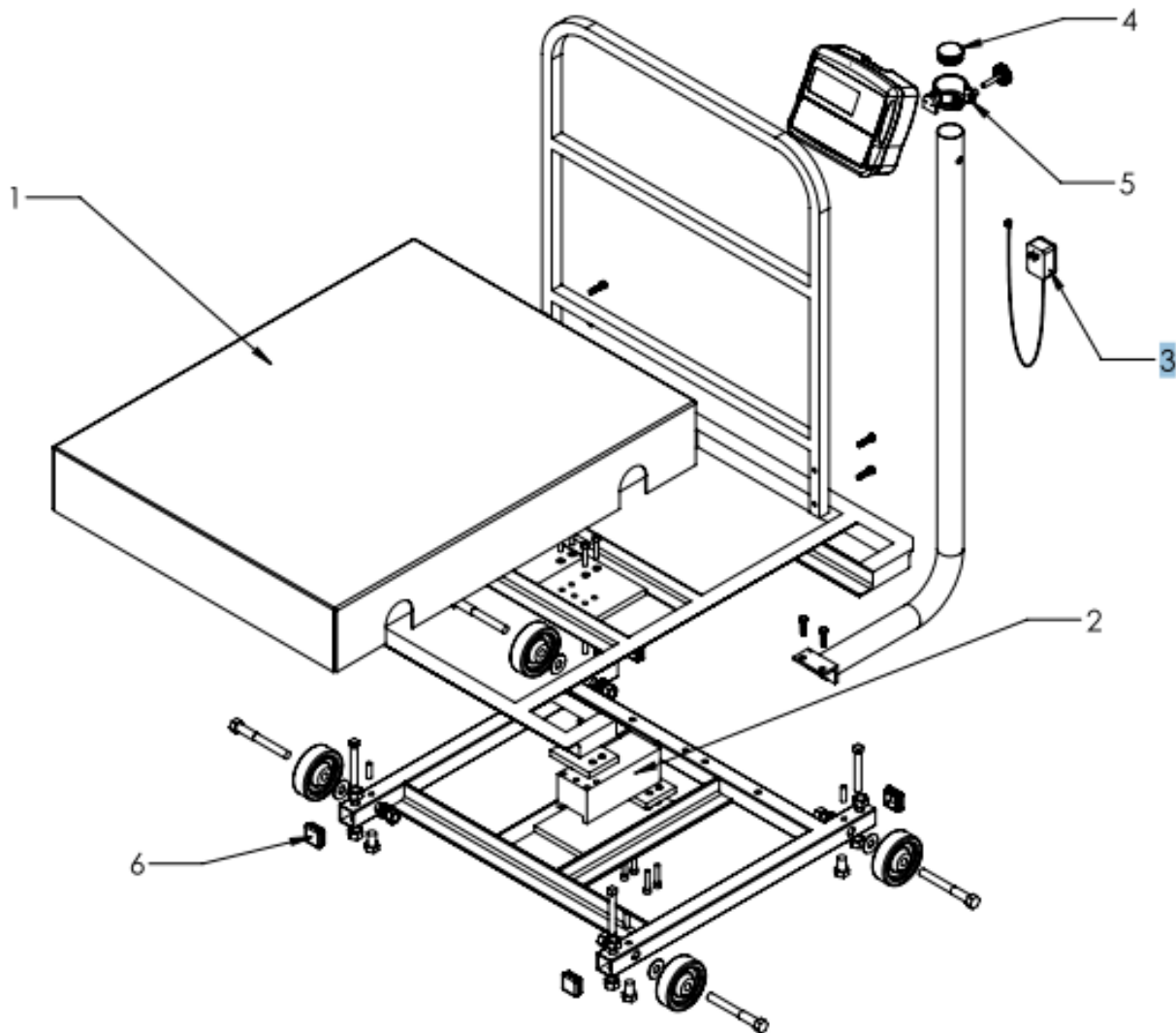
Producto: Báscula electrónica tipo plataforma

Marca: TORREY

Modelo: PCP 1000/2000

Página 1-19

A partir de las series: E19-000001





SOLUCIONES INTEGRALES DE ALTA CALIDAD

## BÁSCULA ELECTRÓNICA

Producto: Báscula electrónica tipo plataforma

Marca: TORREY

Modelo: PCP 1000/2000

Página 1-19

No.	Descripción	Código
01	PLATO EQM 1000/2000 LN PINTADO	B-36500024
02	CELDA CARGA 1000KG M250 ENS	B-46600971
03	ELIM. BAT. 110V/220V 6Vcc 500mA SPT	B-21900978
04	TAPON PLASTICO INT P/TORRETA EQM	B-12400201
05	SOPORTE "C" PLASTICO	B-12400162
06	TAPON DE PLASTICO P/PTR 1 1/2" X 1 1/2"	B-22400191
07	*ARNES DE MODULO EQM ENS	B-46600969



SOLUCIONES INTEGRALES DE ALTA CALIDAD

# BÁSCULA ELECTRÓNICA

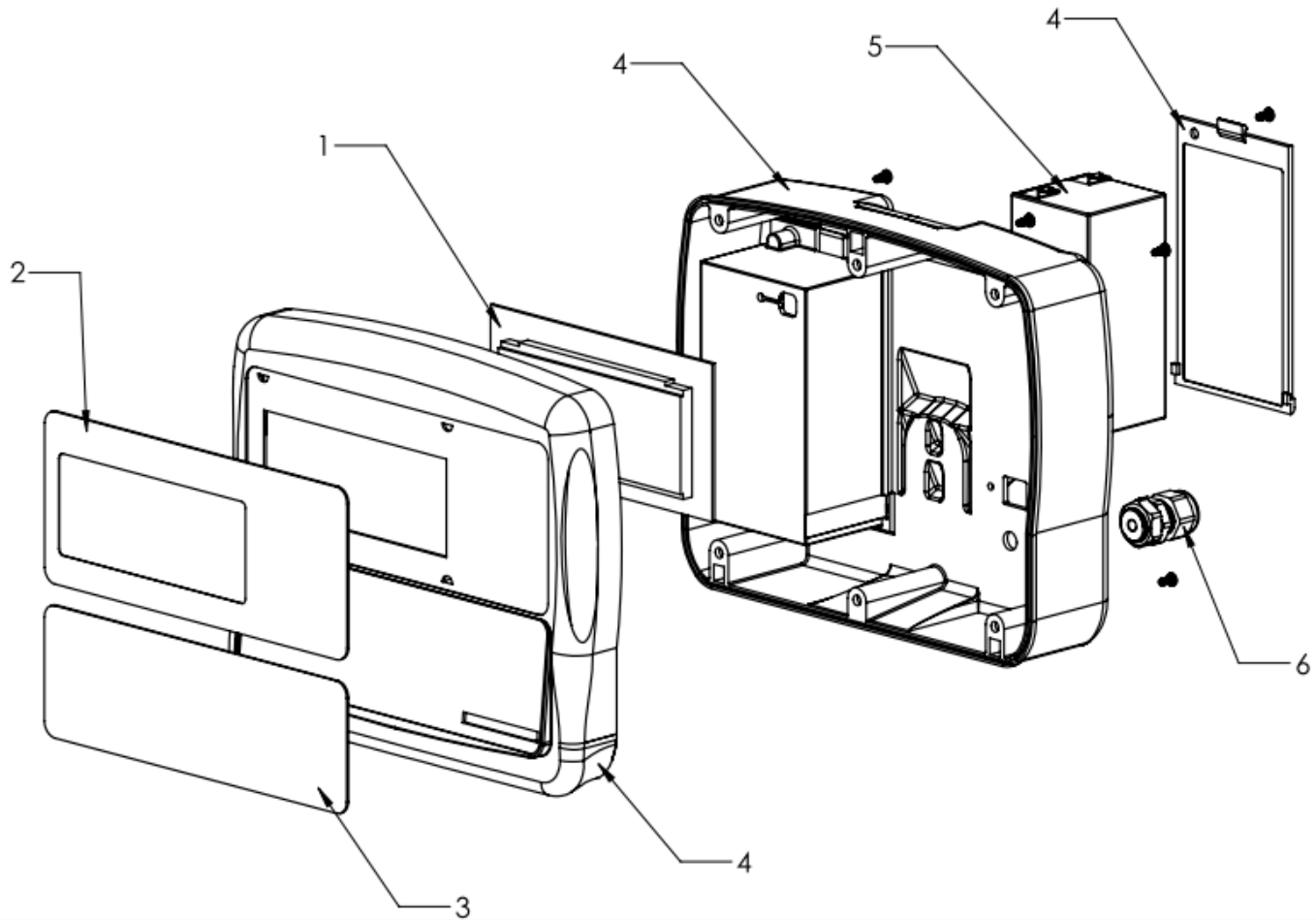
Producto: Báscula electrónica tipo plataforma

Marca: TORREY

Modelo: PCP 1000/2000

Página 2-19

A partir de las series: E19-000001





SOLUCIONES INTEGRALES DE ALTA CALIDAD

## BÁSCULA ELECTRÓNICA

Producto: Báscula electrónica tipo plataforma

Marca: TORREY

Modelo: PCP 1000/2000

Página 2-19

No.	Descripción	Código
01	TM TMPPTCAPIMP (PCB PCP) ENS	B-46601506
02	OVERLAY PCB-PC CAP R0	B-23300538
03	TECLADO PCB/PCP CAPACITIVO R2	B-20200579
04	MODULO PCP1000 CAP ENS.	B-36700540
05	BATERIA 4V 2.5AH	B-21900926
06	CONECTOR LIQUIT THIGH STRAIGHT (3210)	B-11900027
07	*ARNES P/BATERIA 47cm NO POL ENS.	B-46600718