

BÁSCULA ETIQUETADORA

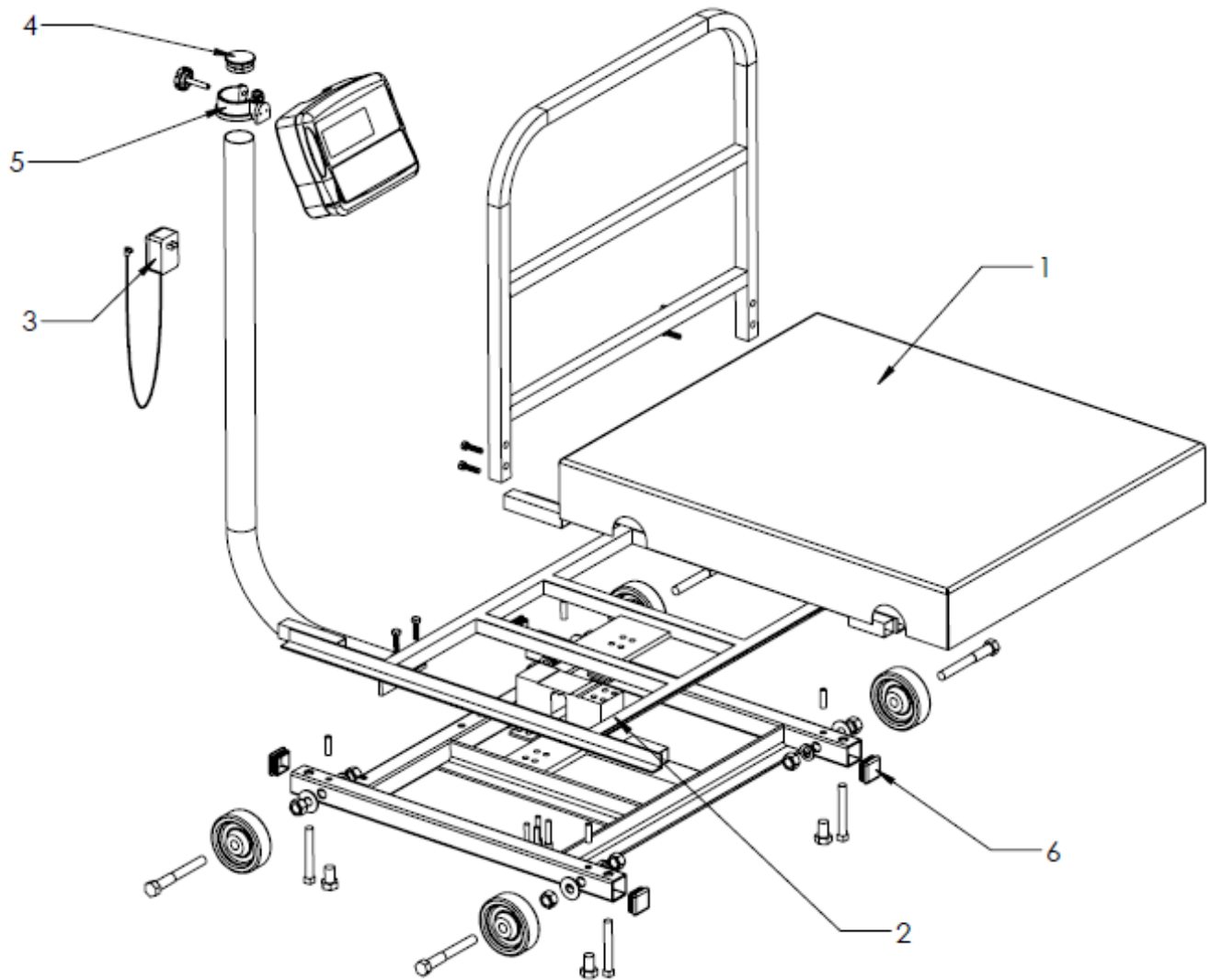
Producto: Báscula electrónica tipo plataforma

Marca: TORREY

Modelo: PCP 250/500 , PCP 500/1000

Página 1-17

A PARTIR DE LAS SERIE: C17-000001





SOLUCIONES INTEGRALES DE ALTA CALIDAD

BÁSCULA ETIQUETADORA

Producto: Báscula electrónica tipo plataforma

Marca: TORREY

Modelo: PCP 250/500 , PCP 500/1000

Página 1-17

No.	Descripción	Código
01	PLATO EQM200/400400/800 N PINTADO	B-36500081
02	CELDA CARGA 300KG MOD M263 S/TER HEM ENS	B-46601126
03	ELIM. BAT. 110V/220V 6Vcc 500mA SPT	B-21900978
04	TAPON PLASTICO INT P/TORRETA EQM	B-12400201
05	SOPORTE "C" PLASTICO	B-12400162
06	TAPON DE PLASTICO P/PTR 1 1/2" X 1 1/2"	B-22400191
07	*ARNES DE MODULO EQM ENS	B-46600969

* FIGURA NO REPRESENTADA

PARA MODELO PCP 500/1000

No.	Descripción	Código
02	CELDA CARGA 500KG MOD M263 ENS	B-46600977

BÁSCULA ETIQUETADORA

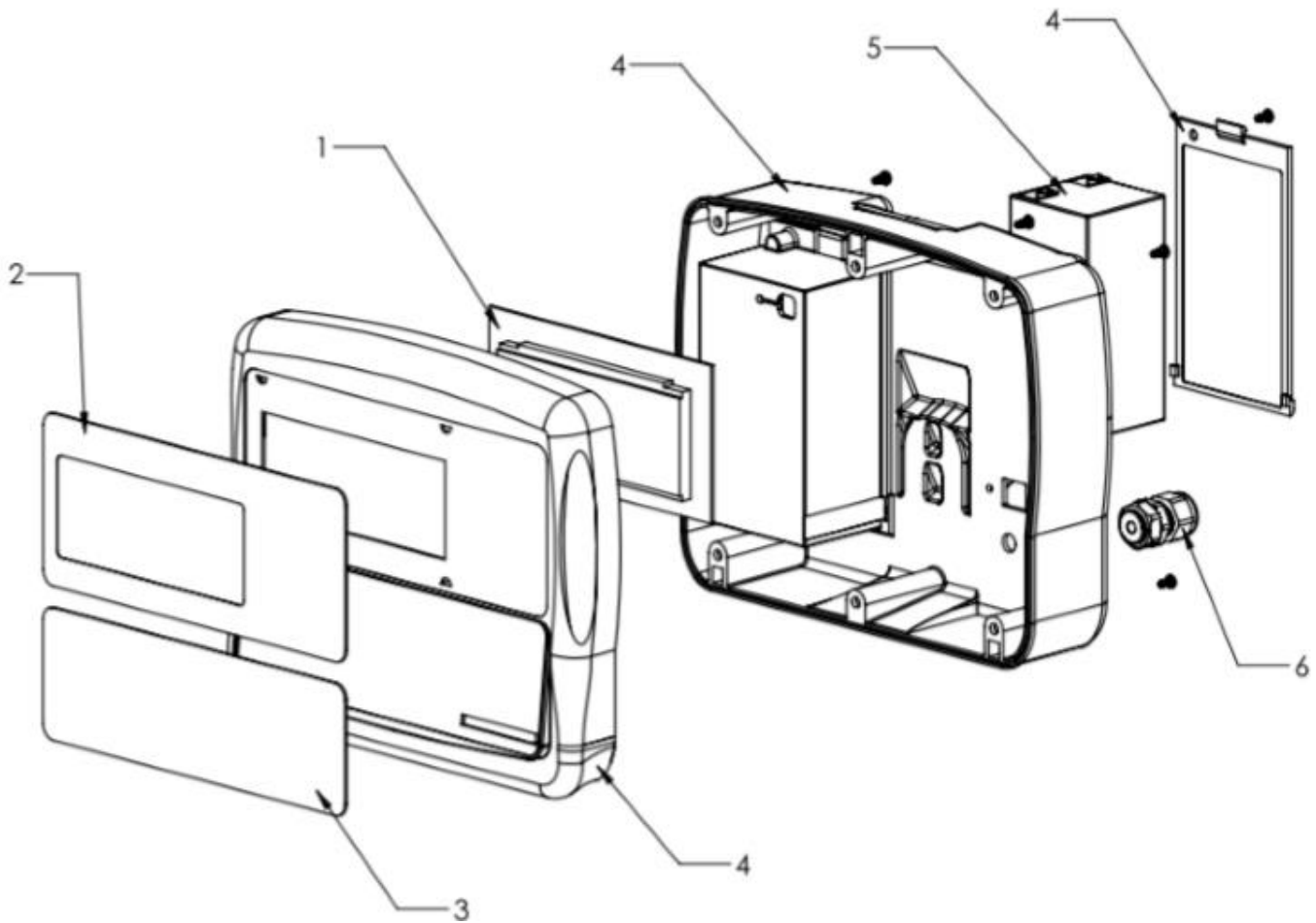
Producto: Báscula electrónica tipo plataforma

Marca: TORREY

Modelo: PCP 250/500 , PCP 500/1000

Página 2-17

A PARTIR DE LAS SERIE: C17-000001





SOLUCIONES INTEGRALES DE ALTA CALIDAD

BÁSCULA ETIQUETADORA

Producto: Báscula electrónica tipo plataforma

Marca: TORREY

Modelo: PCP 250/500 , PCP 500/1000

Página 2-17

No.	Descripción	Código
01	TARJETA PCP/PCB ENS	B-46601320
02	OVERLAY PCB/PCP	B-23300295
03	TECLADO PCB/PCP	B-20200137
04	KIT MODULO PCB Y PCP PLAST	B-36700485
05	BATERIA 4V 2.5AH	B-21900926
06	CONECTOR LIQUIT THIGH STRAIGHT (3210)	B-11900027
07	*ARNES P/BATERIA 47cm NO POL ENS.	B-46600718

* FIGURA NO REPRESENTADA

BÁSCULA ETIQUETADORA

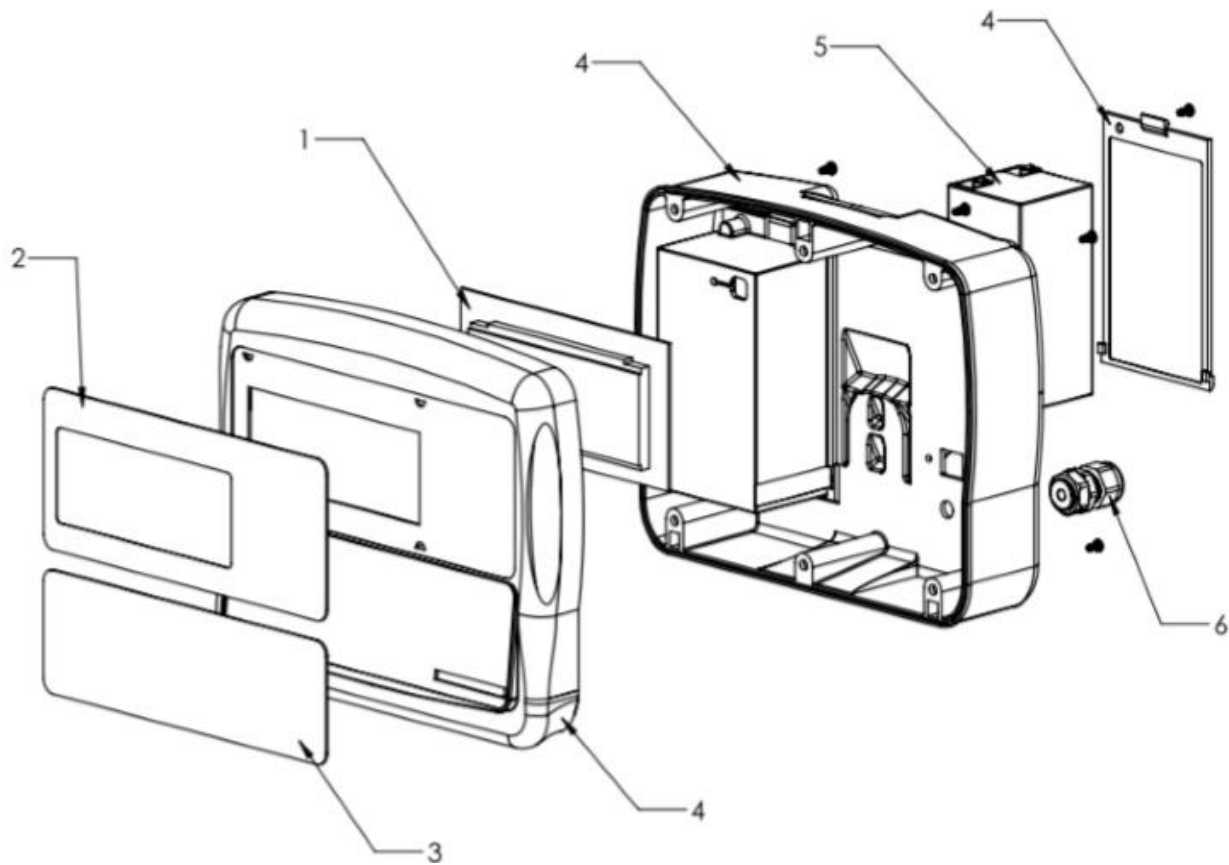
Producto: Báscula electrónica tipo plataforma

Marca: TORREY

Modelo: PCP 250/500 , PCP 500/1000

Página 2-19

A PARTIR DE LAS SERIE: G19-000001





SOLUCIONES INTEGRALES DE ALTA CALIDAD

BÁSCULA ETIQUETADORA

Producto: Báscula electrónica tipo plataforma

Marca: TORREY

Modelo: PCP 250/500 , PCP 500/1000

Página 2-19

No.	Descripción	Código
Ø1	TM TMPPTCAPIMP (PCB PCP) ENS	B-46601506
Ø2	OVERLAY PCB-PC CAP RØ	B-23300538
Ø3	TECLADO PCB/PCP CAPACITIVO R1	B-20200579
Ø4	KIT MODULO PCB Y PCP PLAST	B-36700485
Ø5	BATERIA 4V 2.5AH	B-21900926
Ø6	CONECTOR LIQUIT THIGH STRAIGHT (321Ø)	B-11900027
Ø7	*ARNES P/BATERIA 47cm NO POL ENS.	B-46600718

* FIGURA NO REPRESENTADA