



SOLUCIONES INTEGRALES DE ALTA CALIDAD

BÁSCULA ELECTRÓNICA

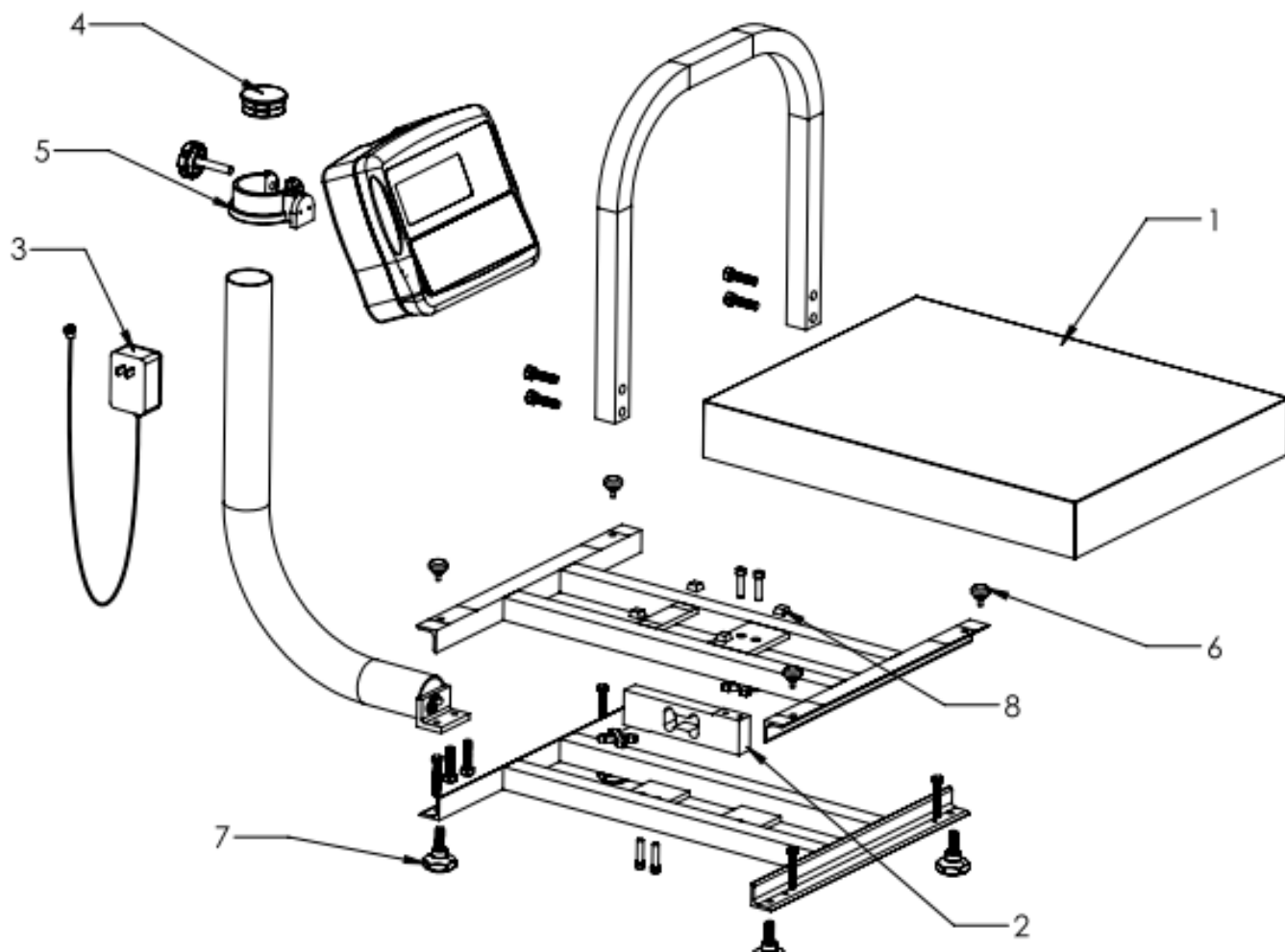
Producto: Báscula electrónica tipo plataforma

Marca: TORREY

Modelo: PCB 50/100, PCB 100/200

Página 1-17

A partir de las series: C17-0000001





SOLUCIONES INTEGRALES DE ALTA CALIDAD

BÁSCULA ELECTRÓNICA

Producto: Báscula electrónica tipo plataforma

Marca: TORREY

Modelo: PCB 50/100, PCB 100/200

Página 1-17

No.	Descripción	Código
01	PLATO EQB50/100 PINTADO	B-56500004
02	CELDA C 50 Kg 1042 FEM HEADER EQB ENS	B-46601279
03	ELIM. BAT. 110V/220V 6Vcc 500mA SPT	B-21900978
04	TAPON PLASTICO INT P/TORRETA EQM	B-12400201
05	SOPORTE "C" PLASTICO	B-12400162
06	TOPE No. 6 DE 3/4 D.EXT. Y 1/4 ESPESOR	B-12400215
07	PIE DE NIVELACION HEXAGONAL (INYECTADO)	B-12400102
08	BUMPER NEGRO C/ADHESIVO EQB (9549K24)	B-12400216
09	*ARNES DE MODULO EQM P/EQB ENS	B-46601278

PARA EL MODELO PCB 100/200

No.	Descripción	Código
02	CELDA C 100 Kg 1042 FEM HEADER EQB ENS	B-46601280



SOLUCIONES INTEGRALES DE ALTA CALIDAD

BÁSCULA ELECTRÓNICA

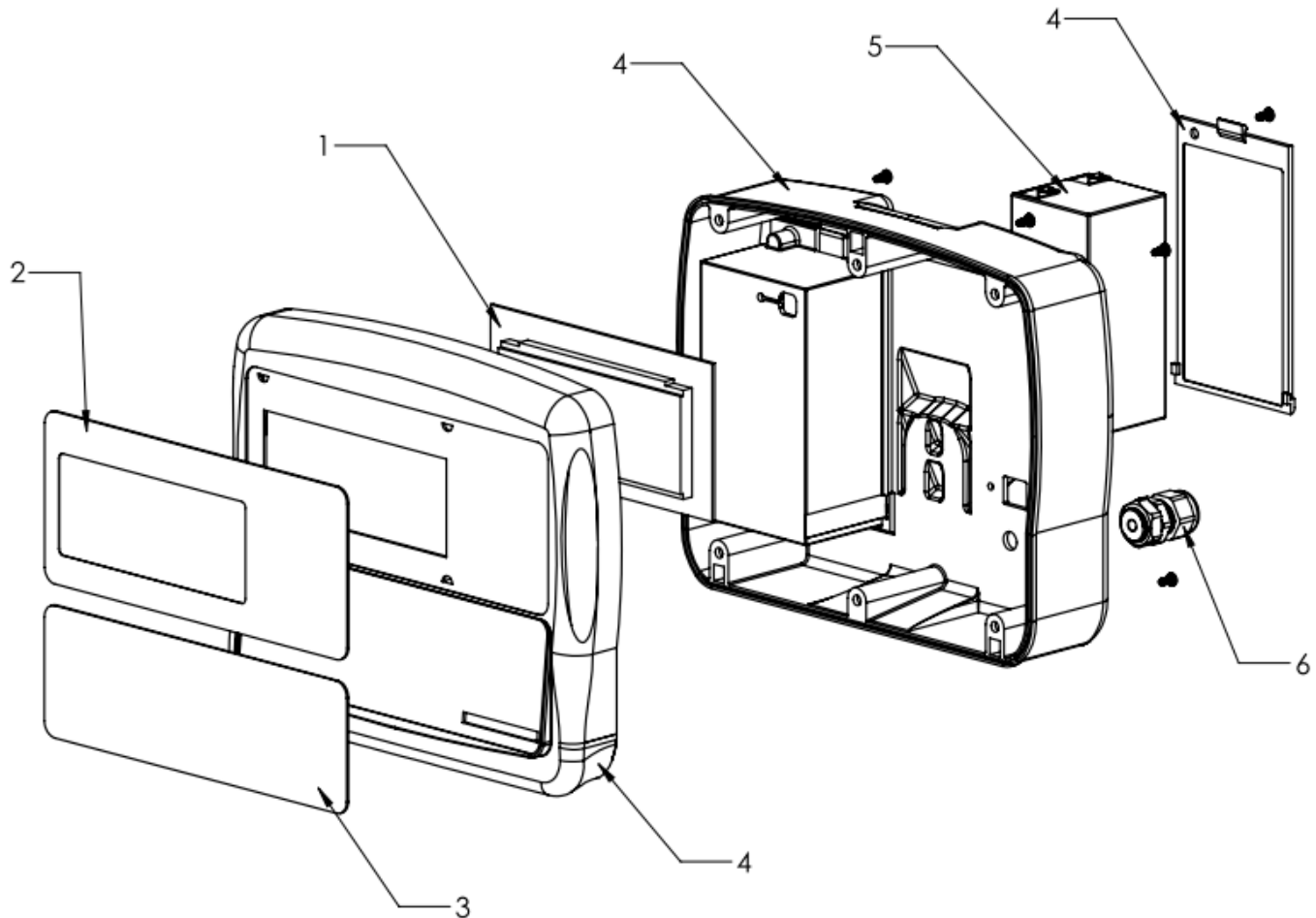
Producto: Báscula electrónica tipo plataforma

Marca: TORREY

Modelo: PCB 50/100, PCB 100/200

Página 2-17

A partir de las series: C17-000001





SOLUCIONES INTEGRALES DE ALTA CALIDAD

BÁSCULA ELECTRÓNICA

Producto: Báscula electrónica tipo plataforma

Marca: TORREY

Modelo: PCB 50/100, PCB 100/200

Página 2-17

No.	Descripción	Código
Ø1	TARJETA PCP/PCB ENS.	B-46601320
Ø2	OVERLAY PCB/PCP	B-23300295
Ø3	TECLADO PCB/PCP	B-20200137
Ø4	KIT MODULO PCB Y PCP PLAST	B-36700485
Ø5	BATERIA 4V 2.5AH	B-21900926
Ø6	CONECTOR LIQUIT THIGH STRAIGHT (321Ø)	B-11900027
Ø7	*ARNES P/BATERIA 47cm NO POL ENS.	B-46600718



SOLUCIONES INTEGRALES DE ALTA CALIDAD

BÁSCULA ELECTRÓNICA

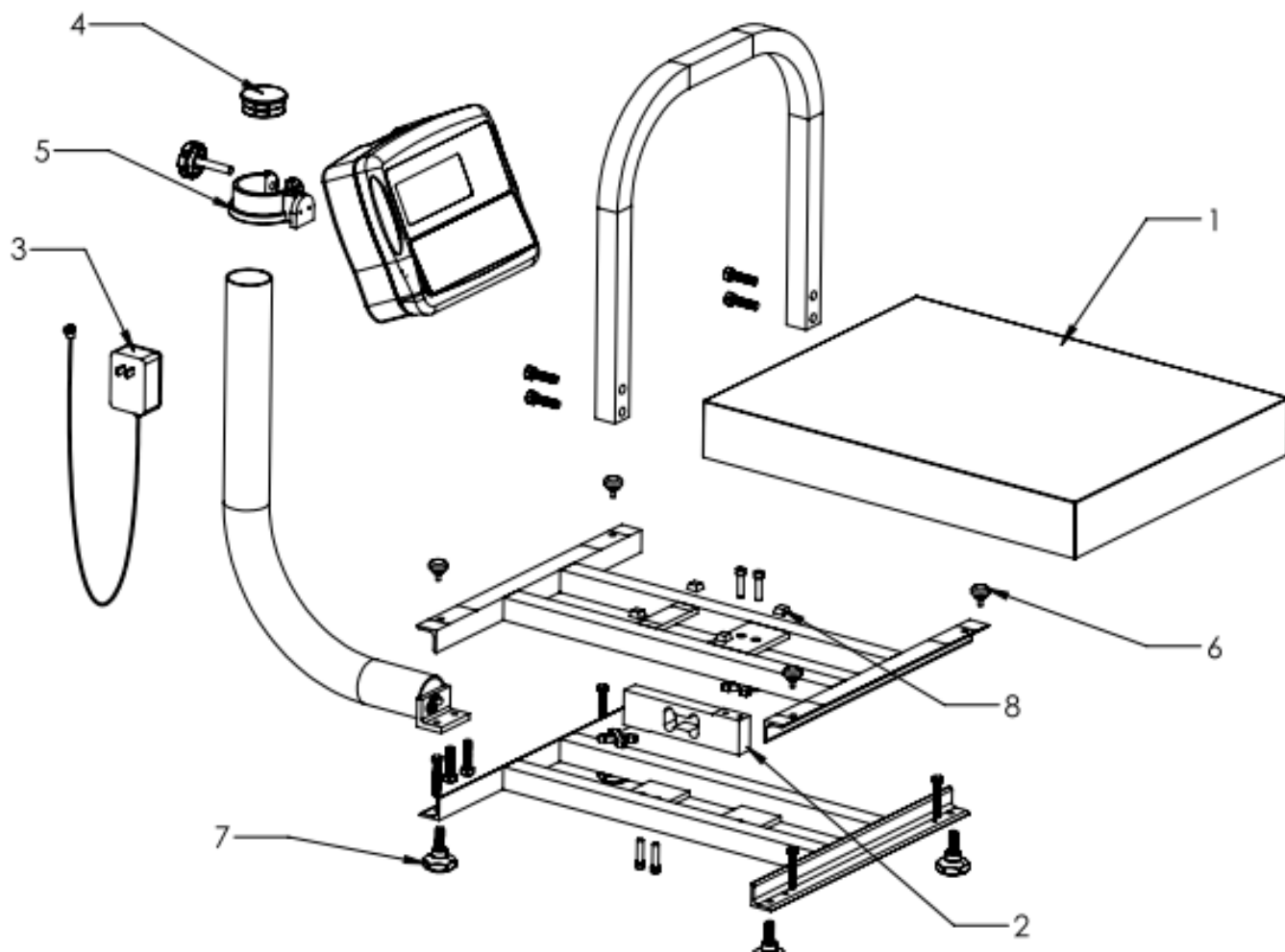
Producto: Báscula electrónica tipo plataforma

Marca: TORREY

Modelo: PCB 50/100, PCB 100/200

Página 1-19

A partir de las series: E19-000001





SOLUCIONES INTEGRALES DE ALTA CALIDAD

BÁSCULA ELECTRÓNICA

Producto: Báscula electrónica tipo plataforma

Marca: TORREY

Modelo: PCB 50/100, PCB 100/200

Página 1-19

No.	Descripción	Código
01	PLATO EQB50/100 PINTADO	B-56500004
02	CELDA C 50 Kg 1042 FEM HEADER EQB ENS	B-46601279
03	ELIM. BAT. 110V/220V 6Vcc 500mA SPT	B-21900978
04	TAPON PLASTICO INT P/TORRETA EQM	B-12400201
05	SOPORTE "C" PLASTICO	B-12400162
06	TOPE No. 6 DE 3/4 D.EXT. Y 1/4 ESPESOR	B-12400215
07	PIE DE NIVELACION HEXAGONAL (INYECTADO)	B-12400102
08	BUMPER NEGRO C/ADHESIVO EQB (9549K24)	B-12400216
09	*ARNES DE MODULO EQM P/EQB ENS	B-46601278

* FIGURA NO REPRESENTADA

PARA EL MODELO PCB 100/200

No.	Descripción	Código
02	CELDA C 100 Kg 1042 FEM HEADER EQB ENS	B-46601280



SOLUCIONES INTEGRALES DE ALTA CALIDAD

BÁSCULA ELECTRÓNICA

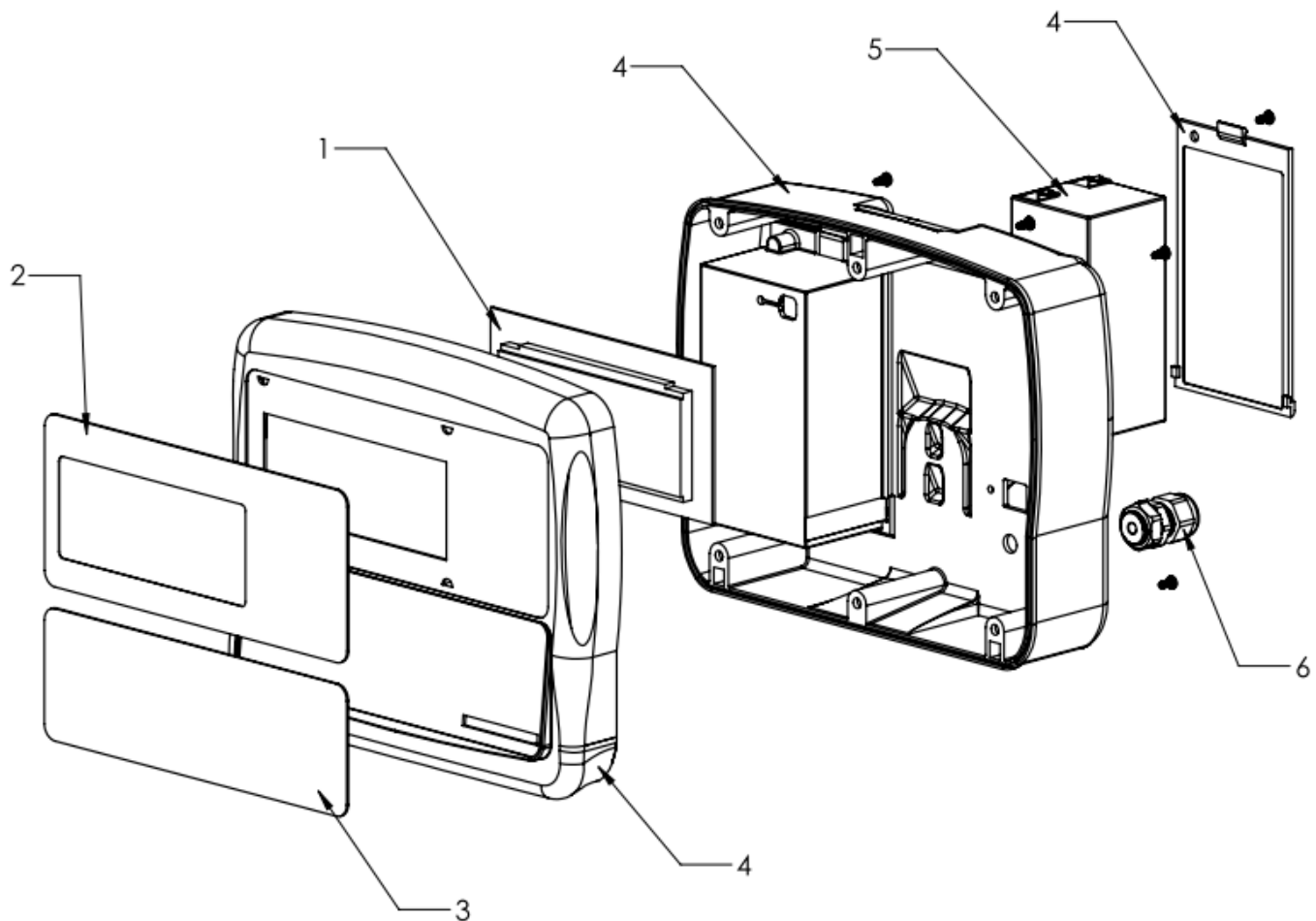
Producto: Báscula electrónica tipo plataforma

Marca: TORREY

Modelo: PCB 50/100, PCB 100/200

Página 2-19

A partir de las series: E19-000001





SOLUCIONES INTEGRALES DE ALTA CALIDAD

BÁSCULA ELECTRÓNICA

Producto: Báscula electrónica tipo plataforma

Marca: TORREY

Modelo: PCB 50/100, PCB 100/200

Página 2-19

No.	Descripción	Código
Ø1	TM TMPPTCAPIMP (PCB PCP) ENS	B-46601506
Ø2	OVERLAY PCB-PC CAP RØ	B-23300538
Ø3	TECLADO PCB/PCP CAPACITIVO R2	B-20200579
Ø4	MODULO PCB50 CAP ENS.	B-36700536
Ø5	BATERIA 4V 2.5AH	B-21900926
Ø6	CONECTOR LIQUIT THIGH STRAIGHT (321Ø)	B-11900027
Ø7	*ARNES P/BATERIA 47cm NO POL ENS.	B-46600718

PARA EL MODELO PCB 100/200

No.	Descripción	Código
Ø4	MODULO PCB100 CAP ENS.	B-46601280



SOLUCIONES INTEGRALES DE ALTA CALIDAD

BÁSCULA ELECTRÓNICA

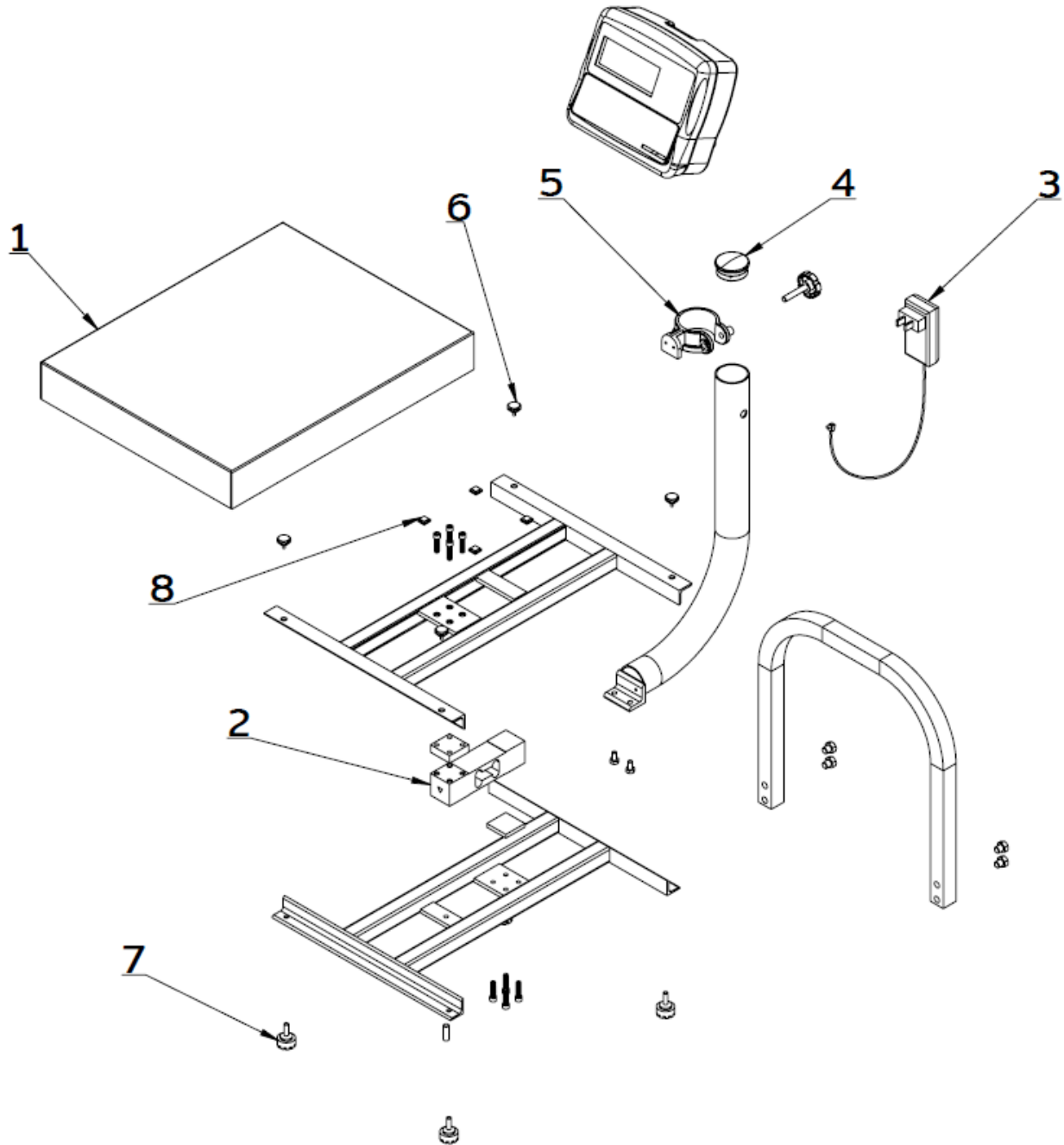
Producto: Báscula electrónica tipo plataforma

Marca: TORREY

Modelo: PCB 50/100, PCB 100/200

Página 1-21

A partir de las series: E21-001621





SOLUCIONES INTEGRALES DE ALTA CALIDAD

BÁSCULA ELECTRÓNICA

Producto: Báscula electrónica tipo plataforma

Marca: TORREY

Modelo: PCB 50/100, PCB 100/200

Página 1-21

No.	Descripción	Código
01	PLATO EQB50/100 PINTADO	B-56500004
02	CELDA C 50 Kg 1042 FEM HEADER EQB ENS	B-46601279
03	ELIM. BAT. 110V/220V 6Vcc 500mA SPT	B-21900978
04	TAPON PLASTICO INT P/TORRETA EQM	B-12400201
05	SOPORTE "C" PLASTICO	B-12400162
06	TOPE No. 6 DE 3/4 D.EXT. Y 1/4 ESPESOR	B-12400215
07	PIE DE NIVELACION REDONDO PCR	B-22400041
08	BUMPER NEGRO C/ADHESIVO EQB (9549K24)	B-12400216
09	*ARNES DE MODULO EQM P/EQB ENS	B-46601278

* FIGURA NO REPRESENTADA

PARA EL MODELO PCB 100/200

No.	Descripción	Código
02	CELDA C 100 Kg 1042 FEM HEADER EQB ENS	B-46601280



SOLUCIONES INTEGRALES DE ALTA CALIDAD

BÁSCULA ELECTRÓNICA

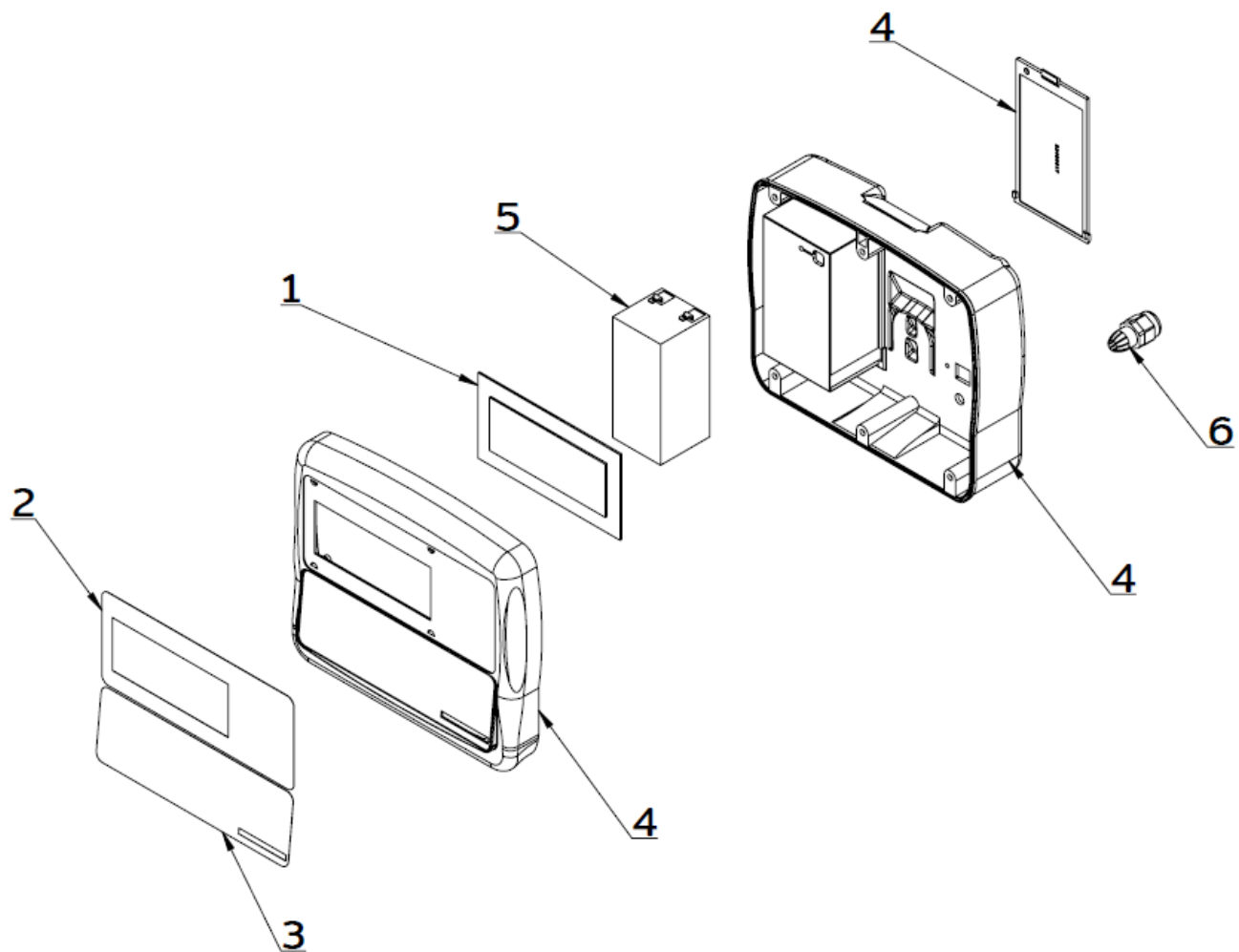
Producto: Báscula electrónica tipo plataforma

Marca: TORREY

Modelo: PCB 50/100, PCB 100/200

Página 2-21

A partir de las series: E21-001621





SOLUCIONES INTEGRALES DE ALTA CALIDAD

BÁSCULA ELECTRÓNICA

Producto: Báscula electrónica tipo plataforma

Marca: TORREY

Modelo: PCB 50/100, PCB 100/200

Página 2-21

No.	Descripción	Código
Ø1	TM TMPPTCAPIMP (PCB PCP) ENS	B-466Ø1506
Ø2	OVERLAY PCB-PC CAP RØ	B-233Ø0538
Ø3	TECLADO PCB/PCP CAPACITIVO R2	B-202Ø0579
Ø4	MODULO PCB5Ø CAP ENS.	B-367Ø0536
Ø5	BATERIA 4V 2.5AH	B-219Ø0926
Ø6	CONECTOR LIQUIT THIGH STRAIGHT (321Ø)	B-119Ø0027
Ø7	*ARNES P/BATERIA 47cm NO POL ENS.	B-466Ø0718

PARA EL MODELO PCB 100/200

No.	Descripción	Código
Ø4	MODULO PCB10Ø CAP ENS.	B-466Ø128Ø

* FIGURA NO REPRESENTADA