

BÁSCULA DE RECIBO

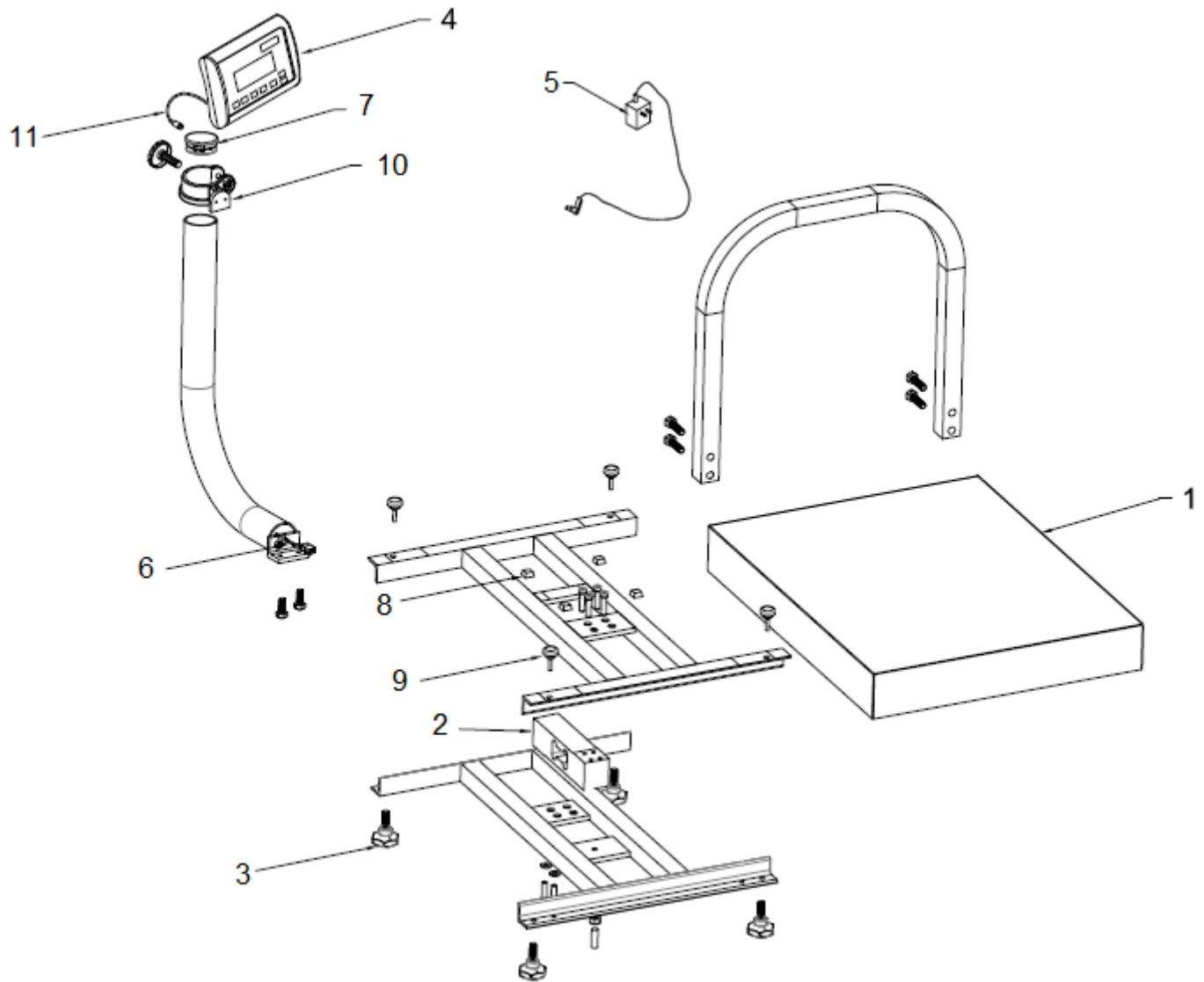
Producto: Bascula electrónica tipo plataforma

Marca: TORREY

Modelo: FS200/400

Página 1-16

A PARTIR DE LAS SERIES: E16-000001





SOLUCIONES INTEGRALES DE ALTA CALIDAD

BÁSCULA DE RECIBO

Producto: Bascula electrónica tipo plataforma

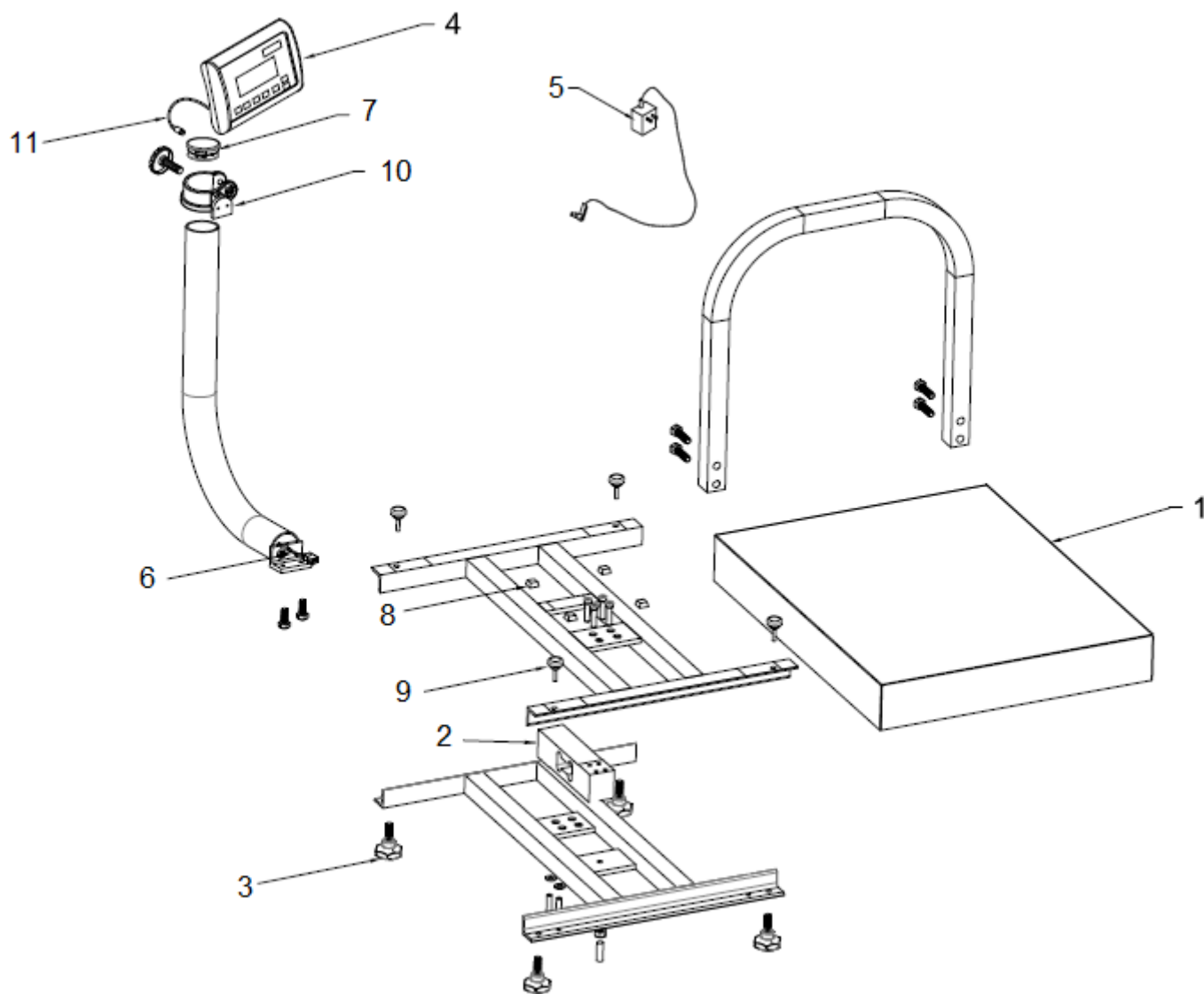
Marca: TORREY

Modelo: FS200/400

Página 1-16

No.	Descripción	Código
01	PLATO FS200/400 PINTADO	B-56500302
02	CELDA 200Kg SUP93 FEM HEADER FS200 ENS.	B-46601288
03	PIE DE NIVELACION HEXAGONAL (INYECTADO)	B-12400102
04	MODULO EQM P/FS200 4VAP ENS.	VER PAG.2
05	ELIM. BAT. 110/220V 9Vcc 500mA SPT	B-21900706
06	ARNES DE TORRETA EQB P/MOD 100/50 ENS	B-46601277
07	TAPON PLASTICO INT. P/TORRETA EQM	B-12400201
08	BUMPER NEGRO C/ADHESIVO EQB (9549K24)	B-12400216
09	TOPE No. 6 DE 3/4 D. EXT Y 1/4 " ESPESOR	B-12400215
10	SOPORTE C PLASTICO	B-12400162
11	ARNES DE MODULO EQM P/EQB ENS.	B-46601278

A PARTIR DE LAS SERIE : J17-000396





SOLUCIONES INTEGRALES DE ALTA CALIDAD

BÁSCULA DE RECIBO

Producto: Bascula electrónica tipo plataforma

Marca: TORREY

Modelo: FS200/400

Página 1-17

No.	Descripción	Código
01	PLATO FS200/400 PINTADO	B-56500302
02	CELDA 200Kg SUP93 FEM HEADER FS200 ENS.	B-46601288
03	PIE DE NIVELACION HEXAGONAL (INYECTADO)	B-12400102
04	MODULO EQM P/FS200 4VAP ENS.	VER PAG.2
05	ELIM. BAT. 110/220V 6Vcc 500mA SPT	B-21900978
06	ARNES DE TORRETA EQB P/MOD 100/50 ENS	B-46601277
07	TAPON PLASTICO INT. P/TORRETA EQM	B-12400201
08	BUMPER NEGRO C/ADHESIVO EQB (9549K24)	B-12400216
09	TOPE No. 6 DE 3/4 D. EXT Y 1/4 " ESPESOR	B-12400215
10	SOPORTE C PLASTICO	B-12400162
11	ARNES DE MODULO EQM P/EQB ENS.	B-46601278

BÁSCULA DE RECIBO

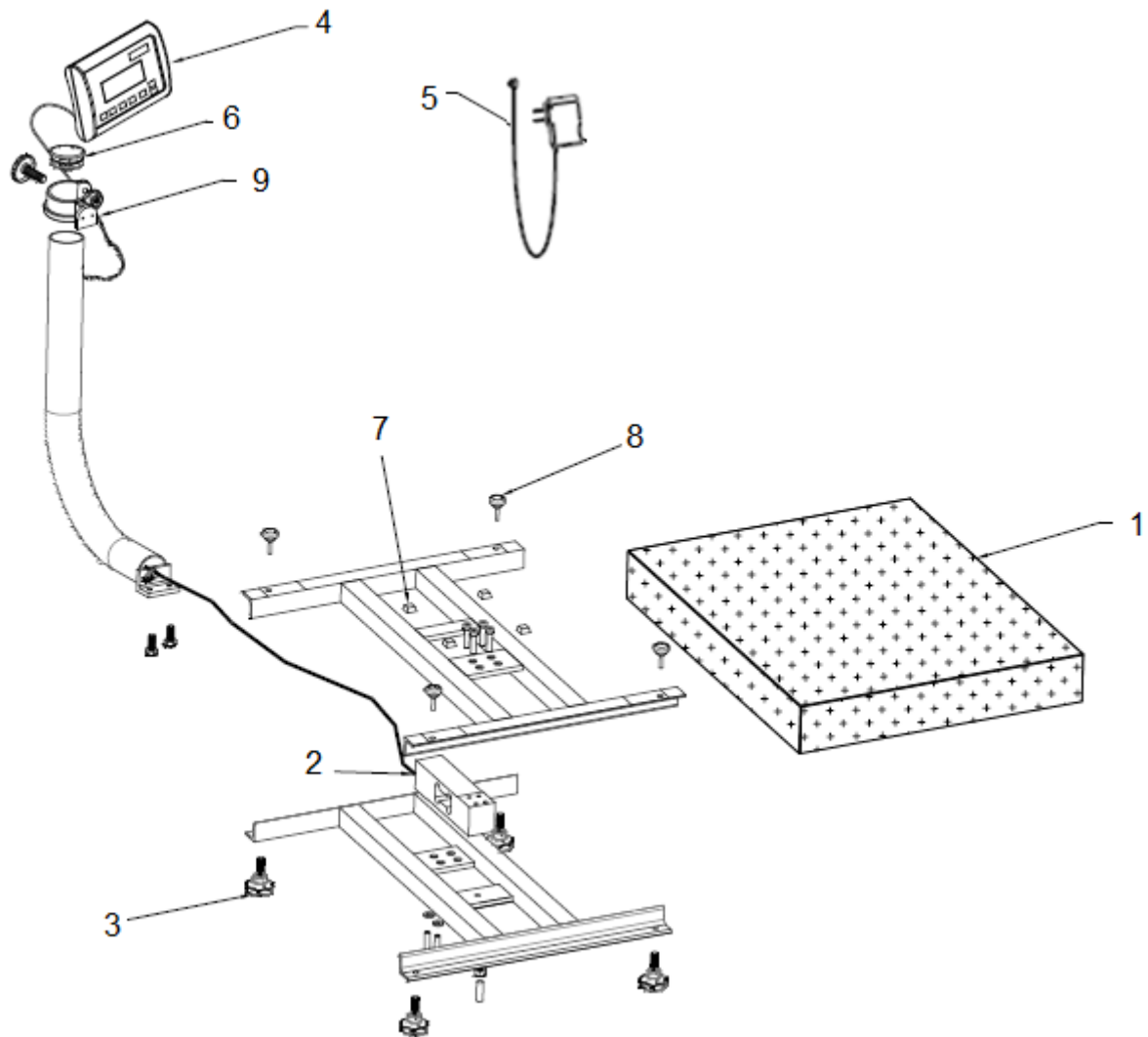
Producto: Báscula electrónica tipo plataforma

Marca: TORREY

Modelo: FS200/400

Página 1-18

A PARTIR DE LAS SERIES: B18-00614





SOLUCIONES INTEGRALES DE ALTA CALIDAD

BÁSCULA DE RECIBO

Producto: Bascula electrónica tipo plataforma

Marca: TORREY

Modelo: FS200/400

Página 1-18

No.	Descripción	Código
01	PLATO ANTID, EQB-100 PINT. MART	B-56500315
02	CELDA 200Kg ENS. ***	B-46601372
03	PIE DE NIVELACION HEXAGONAL (INYECTADO)	B-12400102
04	MODULO EQM P/FS200 4VAP ENS.	VER PAG.2
05	ELIM. BAT. 110/220V 6Vcc 500mA SPT	B-21900978
06	TAPON PLASTICO INT. P/TORRETA EQM	B-12400201
07	BUMPER NEGRO C/ADHESIVO EQB (9549K24)	B-12400216
08	TOPE No. 6 DE 3/4 D. EXT Y 1/4 " ESPESOR	B-12400215
09	SOPORTE C PLASTICO	B-12400162

*** PEDIR HOUSING POR SEPARADO COD: 21900504

BÁSCULA DE RECIBO

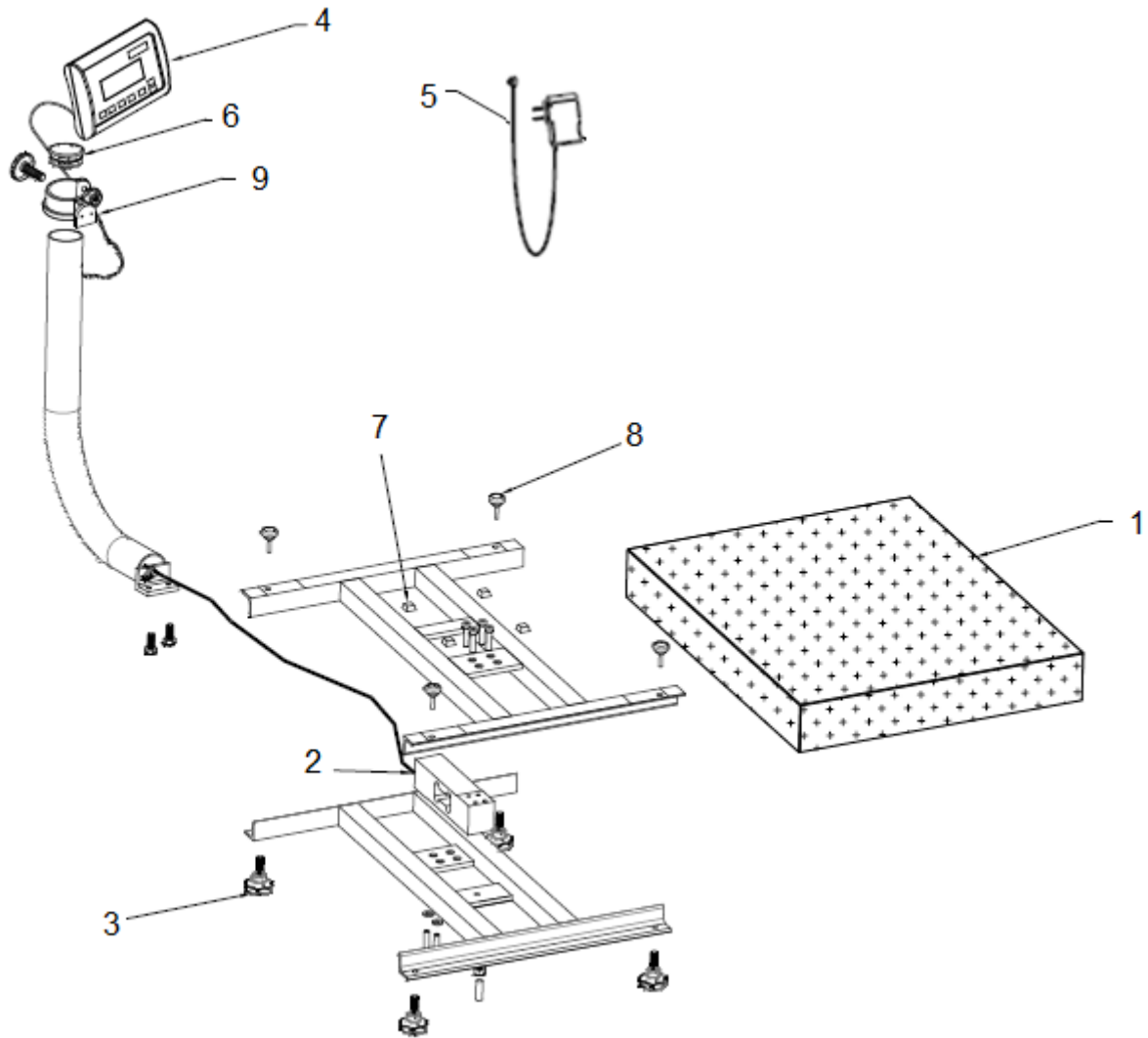
Producto: Báscula electrónica tipo plataforma

Marca: TORREY

Modelo: FS200/400

Página 1-18 B

A PARTIR DE LAS SERIES: L18-000000





SOLUCIONES INTEGRALES DE ALTA CALIDAD

BÁSCULA DE RECIBO

Producto: Bascula electrónica tipo plataforma

Marca: TORREY

Modelo: FS200/400

Página 1-18 B

No.	Descripción	Código
01	PLATO ANTID, EQB-100 PINT. MART	B-56500315
02	CELDA 200Kg ENS. ***	B-46601372
03	PIE DE NIVELACION HEXAGONAL (INYECTADO)	B-12400102
04	MODULO EQM-USB P/FS200 CAP ENS.	VER PAG.2
05	ELIM. BAT. 110/220V 6Vcc 500mA SPT	B-21900978
06	TAPON PLASTICO INT. P/TORRETA EQM	B-12400201
07	BUMPER NEGRO C/ADHESIVO EQB (9549K24)	B-12400216
08	TOPE No. 6 DE 3/4 D. EXT Y 1/4 " ESPESOR	B-12400215
09	SOPORTE C PLASTICO	B-12400162

*** PEDIR HOUSING POR SEPARADO COD: 21900504

BÁSCULA DE RECIBO

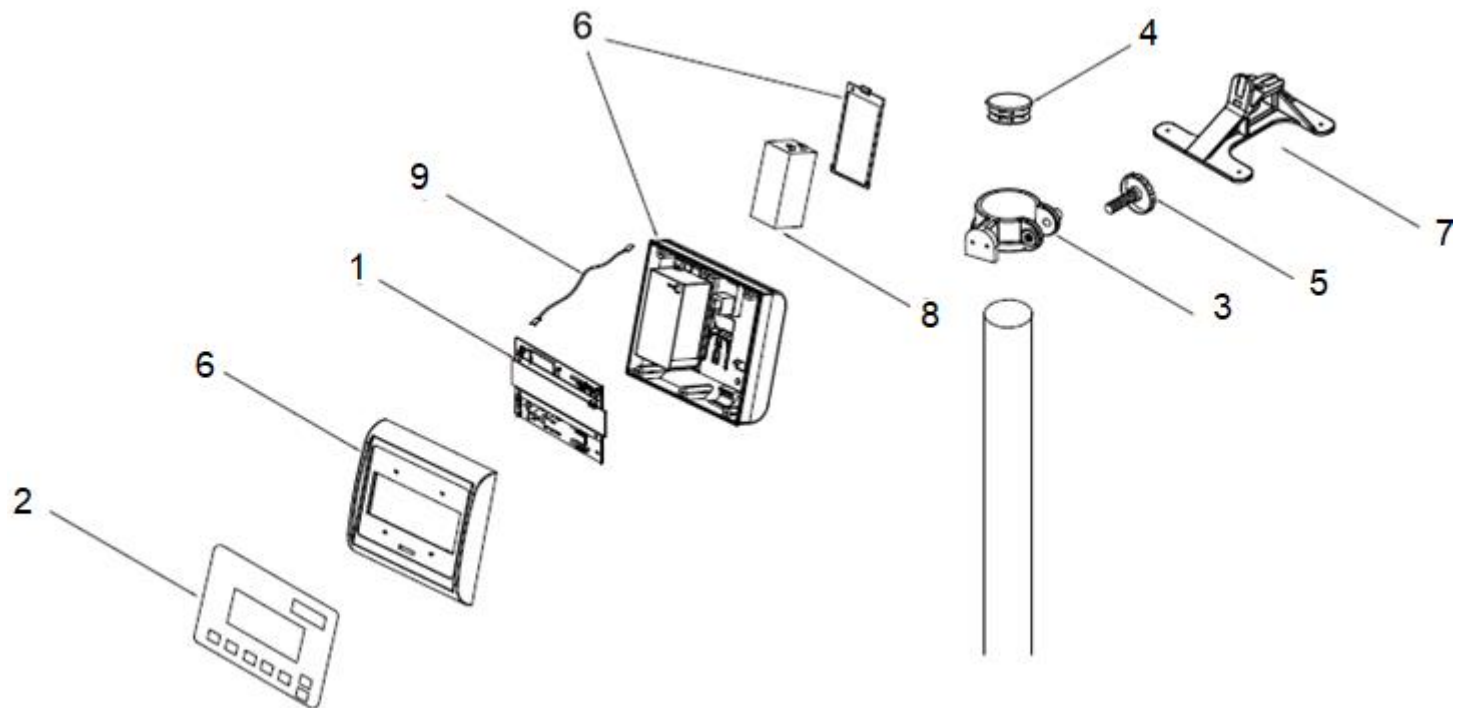
Producto: Báscula electrónica tipo plataforma

Marca: TORREY

Modelo: FS200/400

Página 2-16

A PARTIR DE LAS SERIES: E16-000001





BÁSCULA DE RECIBO

Producto: Bascula electrónica tipo plataforma

Marca: TORREY

Modelo: FS200/400

Página 2-16

No.	Descripción	Código
01	TARJETA MAESTRA EQMSTR2 ENS.	B-46601243
02	MEMBRANE SWITCH EQM N.D.	B-20200021
03	SOPORTE "C" PLASTICO	B-12400162
04	TAPON PLASTICO INT P/TORRETA EQM	B-12400201
05	ENSAMBLE SUJ. PLAST. Y TORNILLO	B-36700188
06	KIT MODULO EQM-4V (CARCASA)	B-36700440
07	SOP. MESA-PARED C/PIE ANTIDERRAPANTE	B-36700211
08	BATERIA 4V 2.5AH	B-21900926
09	ARNES P/BATERIA 47 cm NO POL ENS.	B-46600718

BÁSCULA DE RECIBO

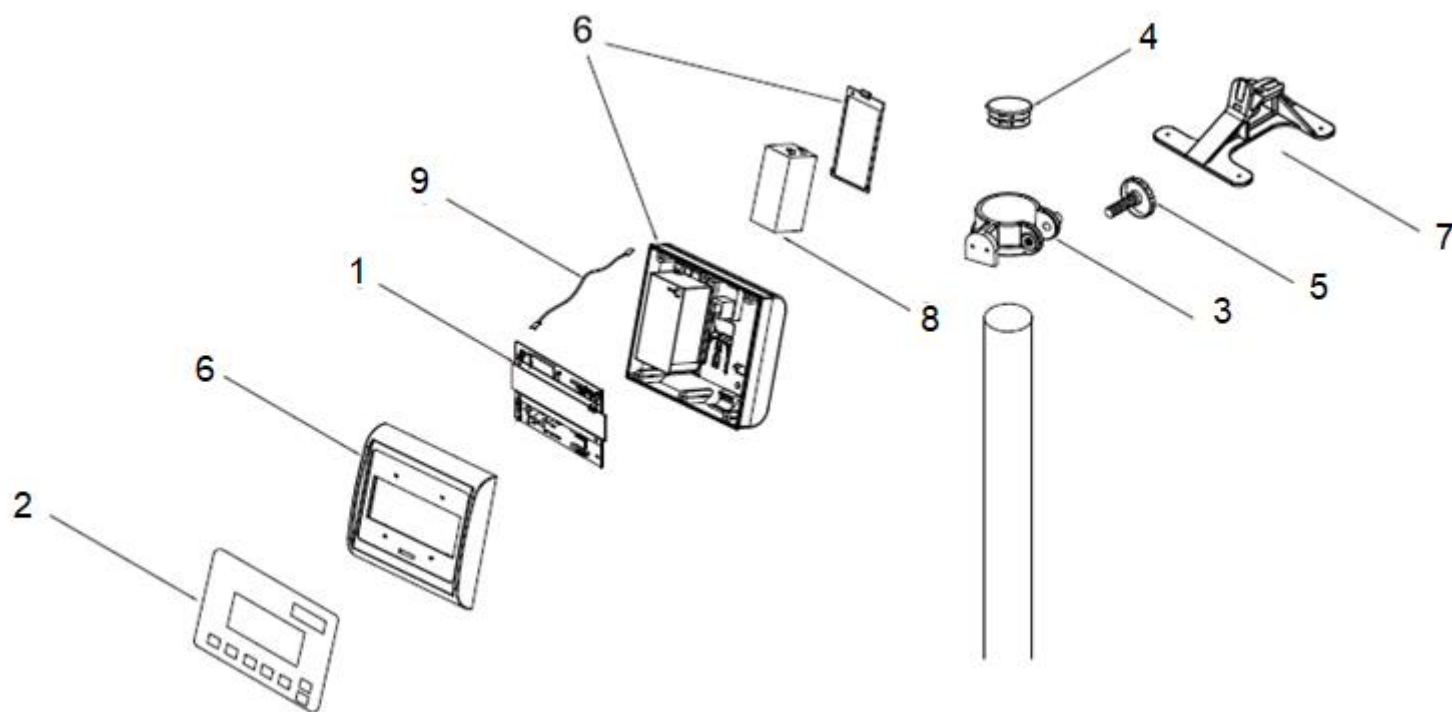
Producto: Báscula electrónica tipo plataforma

Marca: TORREY

Modelo: FS200/400

Página 2-17

A PARTIR DE LAS SERIES: J17-000396



BÁSCULA DE RECIBO

Producto: Bascula electrónica tipo plataforma

Marca: TORREY

Modelo: FS200/400

Página 2-17

No.	Descripción	Código
01	TM EQMLUSBRO ENS.	B-46601345
02	MEMBRANE SWITCH EQM N.D.	B-20200021
03	SOPORTE "C" PLASTICO	B-12400162
04	TAPON PLASTICO INT P/TORRETA EQM	B-12400201
05	ENSAMBLE SUJ. PLAST. Y TORNILLO	B-36700188
06	KIT MODULO EQM-4V (CARCASA)	B-36700188
07	SOP. MESA-PARED C/PIE ANTIDERRAPANTE	B-36700211
08	BATERIA 4V 2.5AH	B-21900926
09	ARNES P/BATERIA 47 cm NO POL ENS.	B-46600718

BÁSCULA DE RECIBO

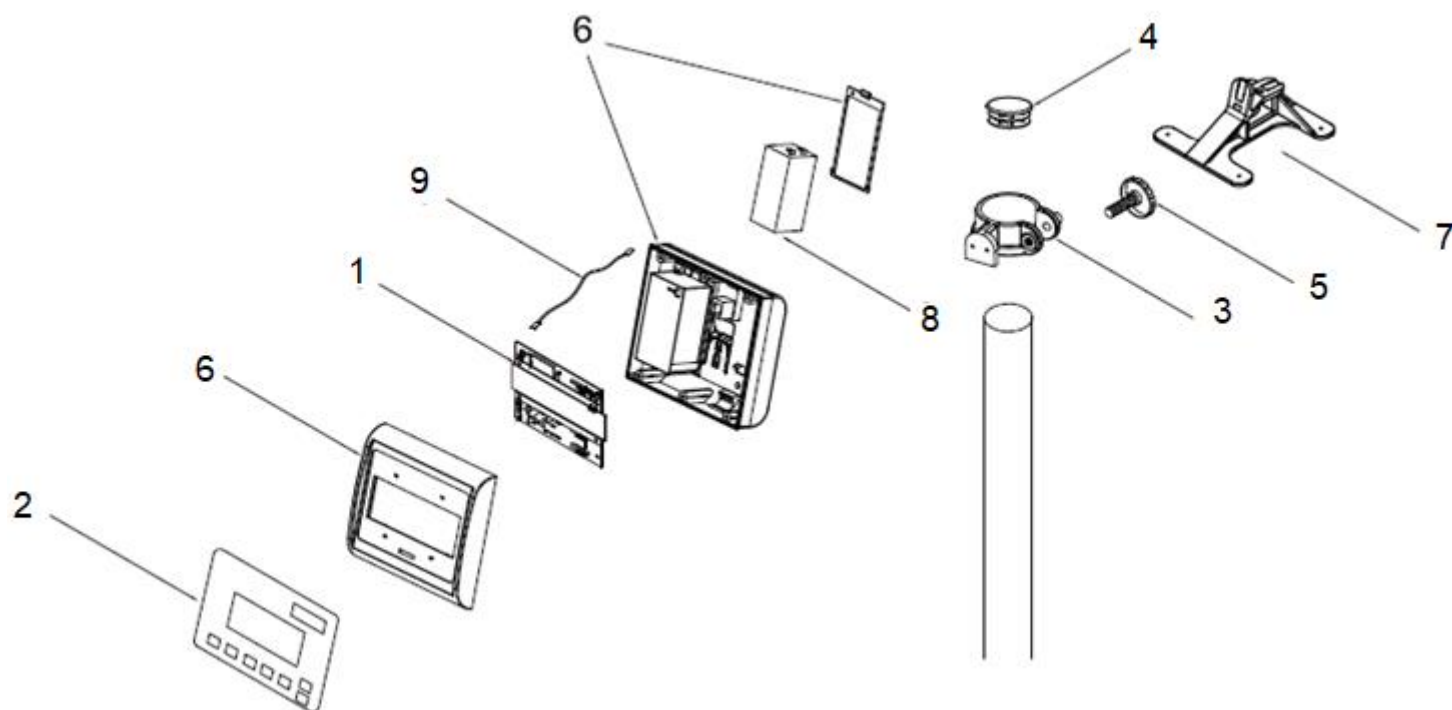
Producto: Báscula electrónica tipo plataforma

Marca: TORREY

Modelo: FS200/400

Página 2-18

A PARTIR DE LAS SERIES: B18-000614





SOLUCIONES INTEGRALES DE ALTA CALIDAD

BÁSCULA DE RECIBO

Producto: Balanza electrónica tipo plataforma

Marca: TORREY

Modelo: FS200/400

Página 2-18

No.	Descripción	Código
01	TM EQMLUSBRO ENS.	B-46601345
02	MEMBRANE SWITCH EQM N.D.	B-20200021
03	SOPORTE "C" PLASTICO	B-12400162
04	TAPON PLASTICO INT P/TORRETA EQM	B-12400201
05	ENSAMBLE SUJ. PLAST. Y TORNILLO	B-36700188
06	KIT MODULO EQM-4V (CARCASA)	B-36700505
07	SOP. MESA-PARED C/PIE ANTIDERRAPANTE	B-36700211
08	BATERIA 4V 2.5AH	B-21900926
09	ARNES P/BATERIA 47 cm NO POL ENS.	B-46600718
10	HOUSING 7P NO POL	B-21900504

BÁSCULA DE RECIBO

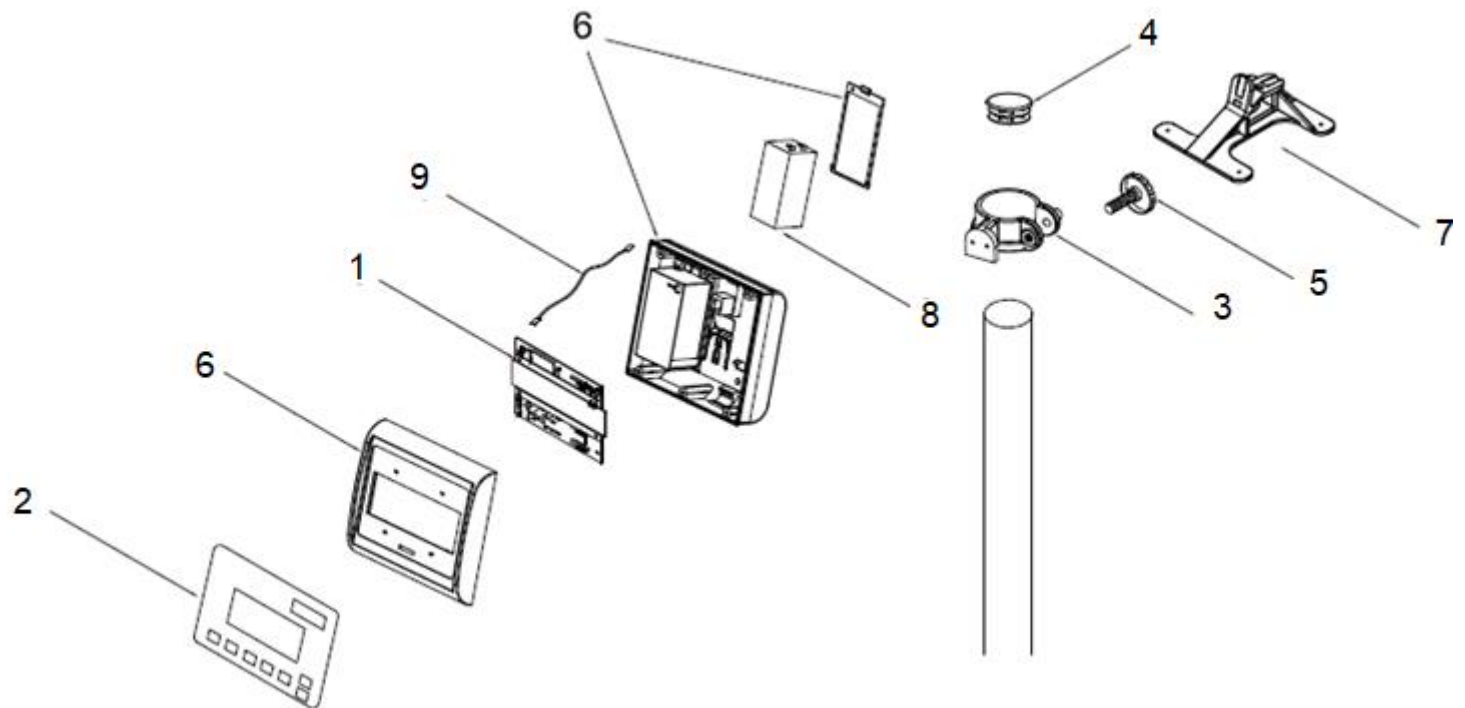
Producto: Bascula electrónica tipo plataforma

Marca: TORREY

Modelo: FS200/400

Página 2-18 B

A PARTIR DE LAS SERIES: L18-000000





SOLUCIONES INTEGRALES DE ALTA CALIDAD

BÁSCULA DE RECIBO

Producto: Bascula electrónica tipo plataforma

Marca: TORREY

Modelo: FS200/400

Página 2-18 B

No.	Descripción	Código
01	TM EQMCAPRO ENS	B-46601380
02	TECLADO EQM CAPACITIVO RO	B-20200577
03	SOPORTE "C" PLASTICO	B-12400162
04	TAPON PLASTICO INT P/TORRETA EQM	B-12400201
05	ENSAMBLE SUJ. PLAST. Y TORNILLO	B-36700188
06	KIT MODULO EQM-4V (CARCASA)	B-36700505
07	SOP. MESA-PARED C/PIE ANTIDERRAPANTE	B-36700211
08	BATERIA 4V 2.5AH	B-21900926
09	ARNES P/BATERIA 47 cm NO POL ENS.	B-46600718
10	HOUSING 7P NO POL	B-21900504
11	*MODULO EQM-FS-EQB-USB-CAP 4V	B-36700590

*IMAGEN NO REPRESENTADA

BÁSCULA DE RECIBO

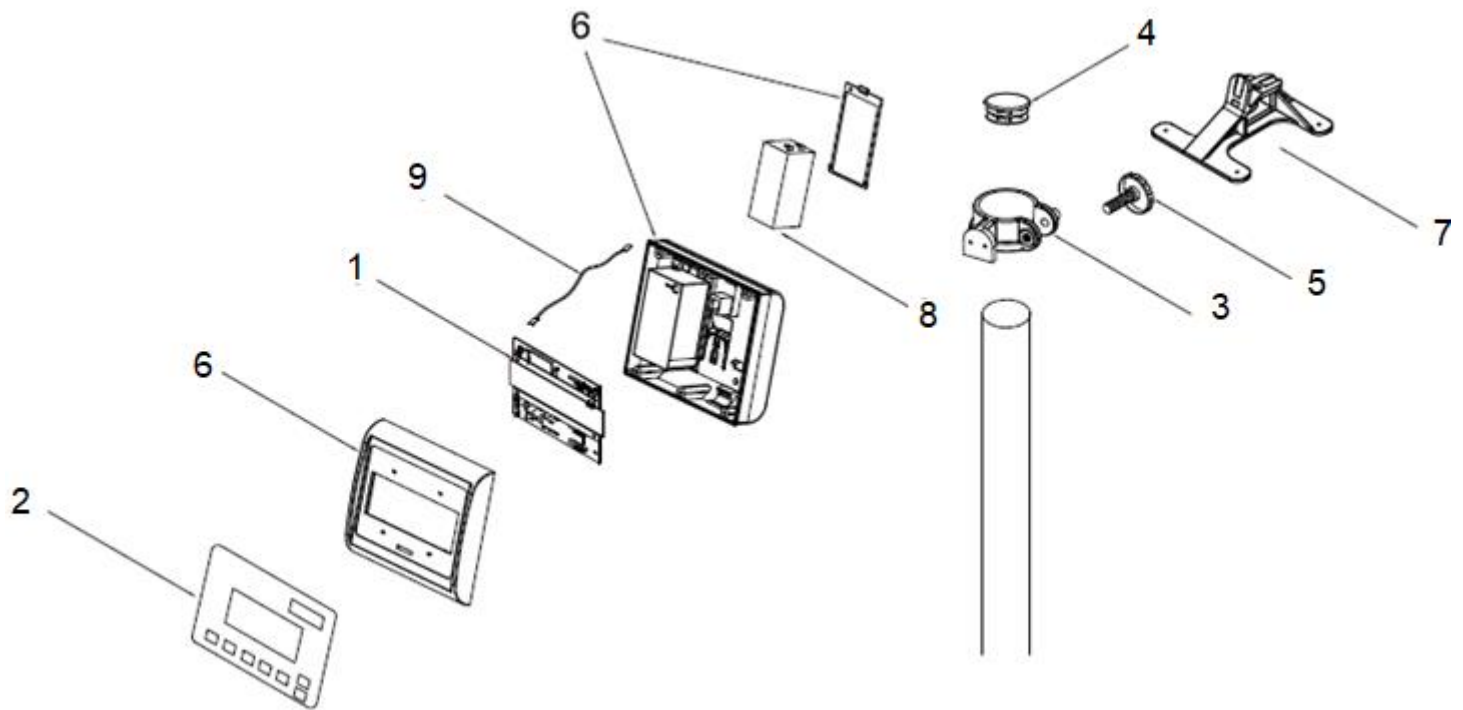
Producto: Báscula electrónica tipo plataforma

Marca: TORREY

Modelo: FS200/400

Página 2-22

A PARTIR DE LAS SERIES: E22-000101





SOLUCIONES INTEGRALES DE ALTA CALIDAD

BÁSCULA DE RECIBO

Producto: Bascula electrónica tipo plataforma

Marca: TORREY

Modelo: FS200/400

Página 2-22

No.	Descripción	Código
01	TM EQMCAPSERR1 ENS	B-46601551
02	TECLADO EQM CAPACITIVO RO	B-20200577
03	SOPORTE "C" PLASTICO	B-12400162
04	TAPON PLASTICO INT P/TORRETA EQM	B-12400201
05	ENSAMBLE SUJ. PLAST. Y TORNILLO	B-36700188
06	KIT MODULO EQM-4V (CARCASA)	B-36700505
07	SOP. MESA-PARED C/PIE ANTIDERRAPANTE	B-36700211
08	BATERIA 4V 2.5AH	B-21900926
09	ARNES P/BATERIA 47 cm NO POL ENS.	B-46600718
10	HOUSING 7P NO POL	B-21900504
11	*MODULO EQM-FS-EQB-USB-CAP 4V	B-36700590

*IMAGEN NO REPRESENTADA