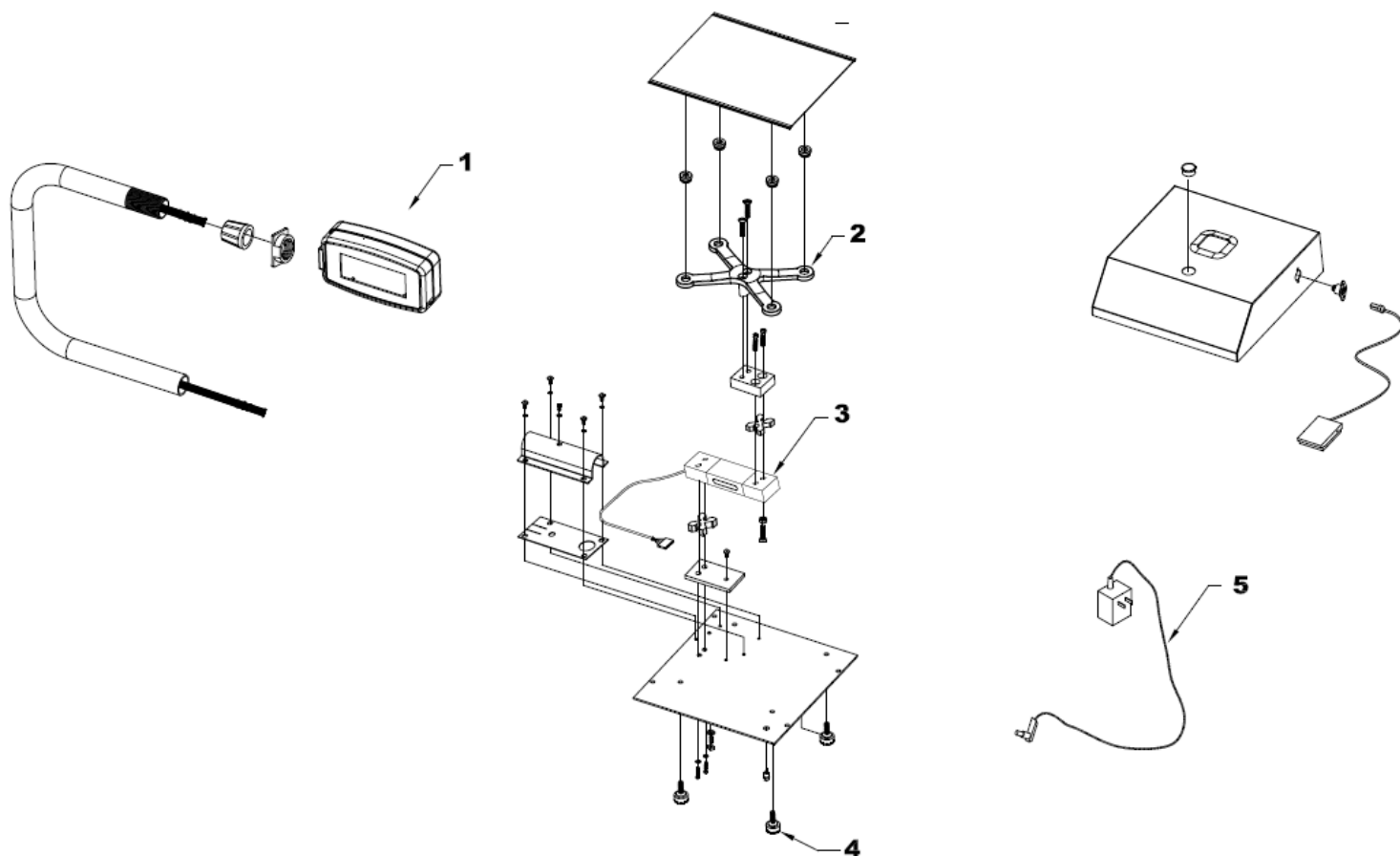


A partir de las series: C11-000177 (PZC5)
C11-000082 (PZC10)





SOLUCIONES INTEGRALES DE ALTA CALIDAD

BÁSCULAS PORCIONADORA

Producto: Bascula electrónica

Marca: TORREY

Modelo: PZC5, PZC10

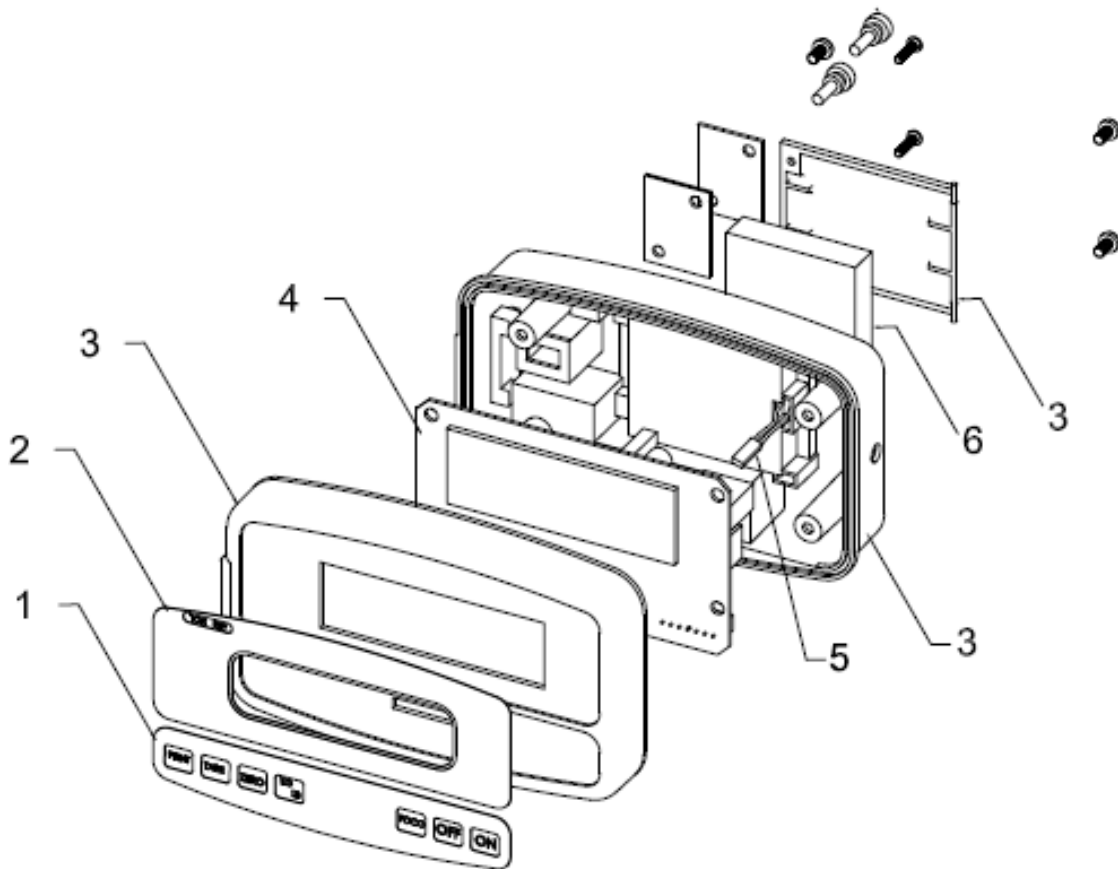
Página 1-12

| No. | Descripción | Código |
|-----|-------------------------------------|------------|
| Ø1 | MODULO | VER PG. 2 |
| Ø2 | PORTAPLATO ENS. | B-36700170 |
| Ø3 | CELDA DE CARGA PZC5 (TSA2) ENS. | B-46601048 |
| Ø4 | PUIE DE NIVELACION REDONDO PCR | B-22400041 |
| Ø5 | ELIM. BAT. 110/220V 9 Vcc 500mA SPT | B-21900706 |

PARA EL MODELO EQB100:

| No. | Descripción | Código |
|-----|----------------------------------|----------|
| Ø1 | CELDA DE CARGA PZC10 (TAS2) ENS. | 46601047 |

A partir de las series: C11-000177 (PZC5)
C11-000082 (PZC10)





SOLUCIONES INTEGRALES DE ALTA CALIDAD

BÁSCULAS PORCIONADORA

Producto: Bascula electrónica

Marca: TORREY

Modelo: PZC5, PZC10

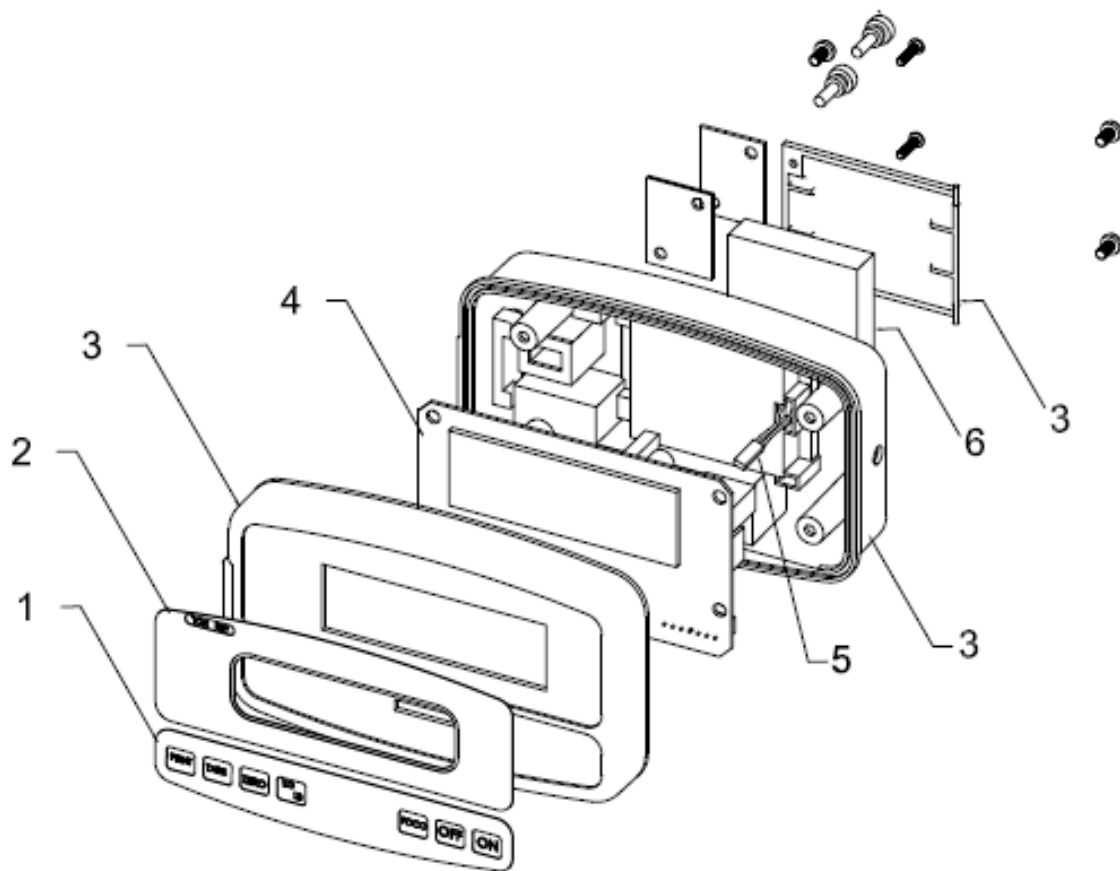
Página 2-12

| No. | Descripción | Código |
|-----|--|------------|
| 01 | TECLADO PZC-5-3D | B-20200520 |
| 02 | OVERLAY PZC-5 CON MODULO WI | B-23300096 |
| 03 | KIT MODULO WI (CARCAZA) | B-36700345 |
| 04 | TARJ. MAESTRA PZC CON MOD WI NiMH ENS. | B-46601083 |
| 05 | ARNES PARA BATERIA WI MH ENS. | B-46601073 |
| 06 | BATERIA 6V 900 [mAh] NiMH ENS. | B-46601077 |

PARA EL MODELO PZC10:

| No. | Descripción | Código |
|-----|------------------------------|------------|
| 01 | OVERLAY PZC-10 CON MODULO WI | B-23300128 |

A partir de las series: E13-XXXXXX (PZC5)
E13-XXXXXX (PZC10)





SOLUCIONES INTEGRALES DE ALTA CALIDAD

BÁSCULAS PORCIONADORA

Producto: Balanza electrónica

Marca: TORREY

Modelo: PZC5, PZC10

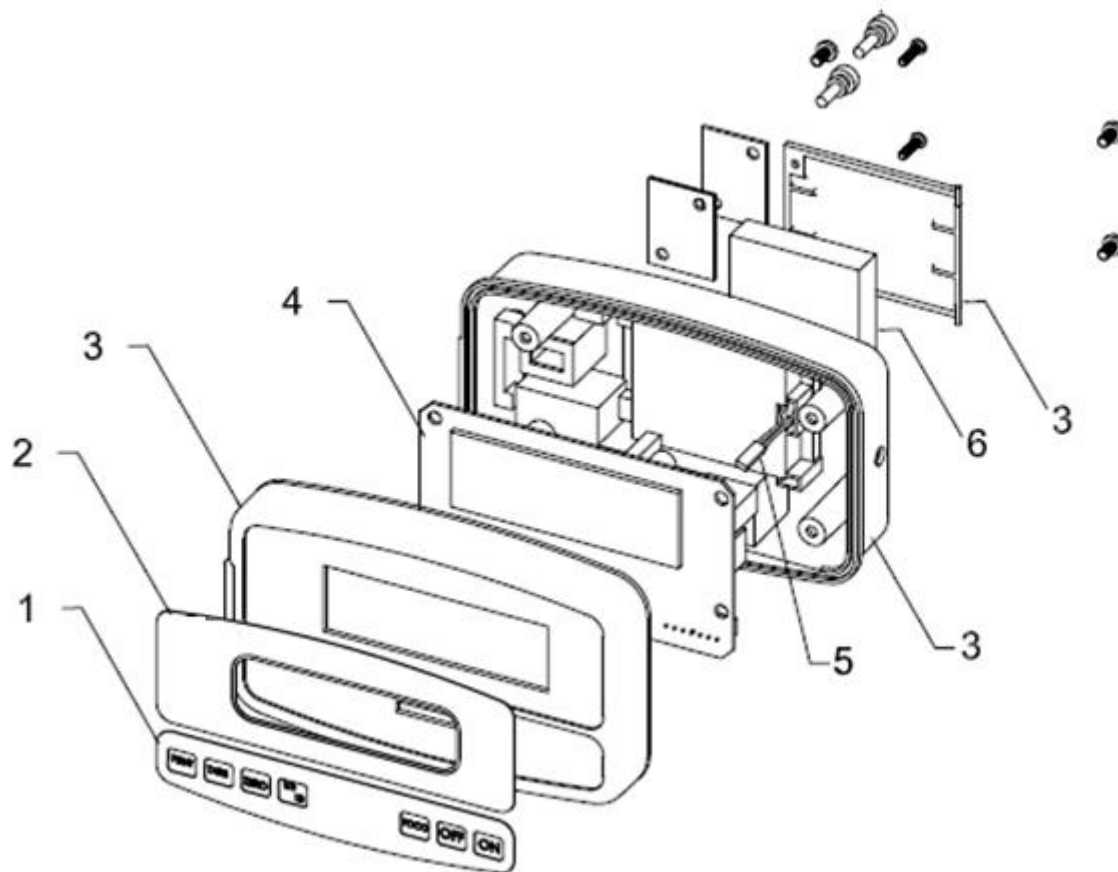
Página 2-13

| No. | Descripción | Código |
|-----|-------------------------------------|------------|
| 01 | TECLADO PZC-5-3D | B-20200520 |
| 02 | OVERLAY PZC-5 CON MODULO WI | B-23300096 |
| 03 | KIT MODULO WI (CARCAZA) | B-36700345 |
| 04 | TARJ. MAESTRA PZC CON TMWISTR0 ENS. | B-46601113 |
| 05 | ARNES PARA BATERIA WI MH ENS. | B-46601073 |
| 06 | BATERIA 6V 900 [mAh] NiMH ENS. | B-46601077 |

PARA EL MODELO PZC10:

| No. | Descripción | Código |
|-----|------------------------------|------------|
| 01 | OVERLAY PZC-10 CON MODULO WI | B-23300128 |

A partir de las series: E13-XXXXXX (PZC5)
E13-XXXXXX (PZC10)





SOLUCIONES INTEGRALES DE ALTA CALIDAD

BÁSCULAS PORCIONADORA

Producto: Bascula electrónica

Marca: TORREY

Modelo: PZC5, PZC10

Página 2-18

| No. | Descripción | Código |
|-----|-------------------------------------|------------|
| 01 | TECLADO PZC-5-3D | B-20200520 |
| 02 | OVERLAY MODULO INDICADOR NL R0 | B-23300524 |
| 03 | KIT MODULO WI (CARCAZA) | B-36700345 |
| 04 | TARJ. MAESTRA PZC CON TMWISTR5 ENS. | B-46601295 |
| 05 | ARNES PARA BATERIA WI MH ENS. | B-46601073 |
| 06 | BATERIA 6V 900 [mAh] NiMH ENS. | B-46601077 |