



SOLUCIONES INTEGRALES DE ALTA CALIDAD

BÁSCULA ELECTRÓNICA

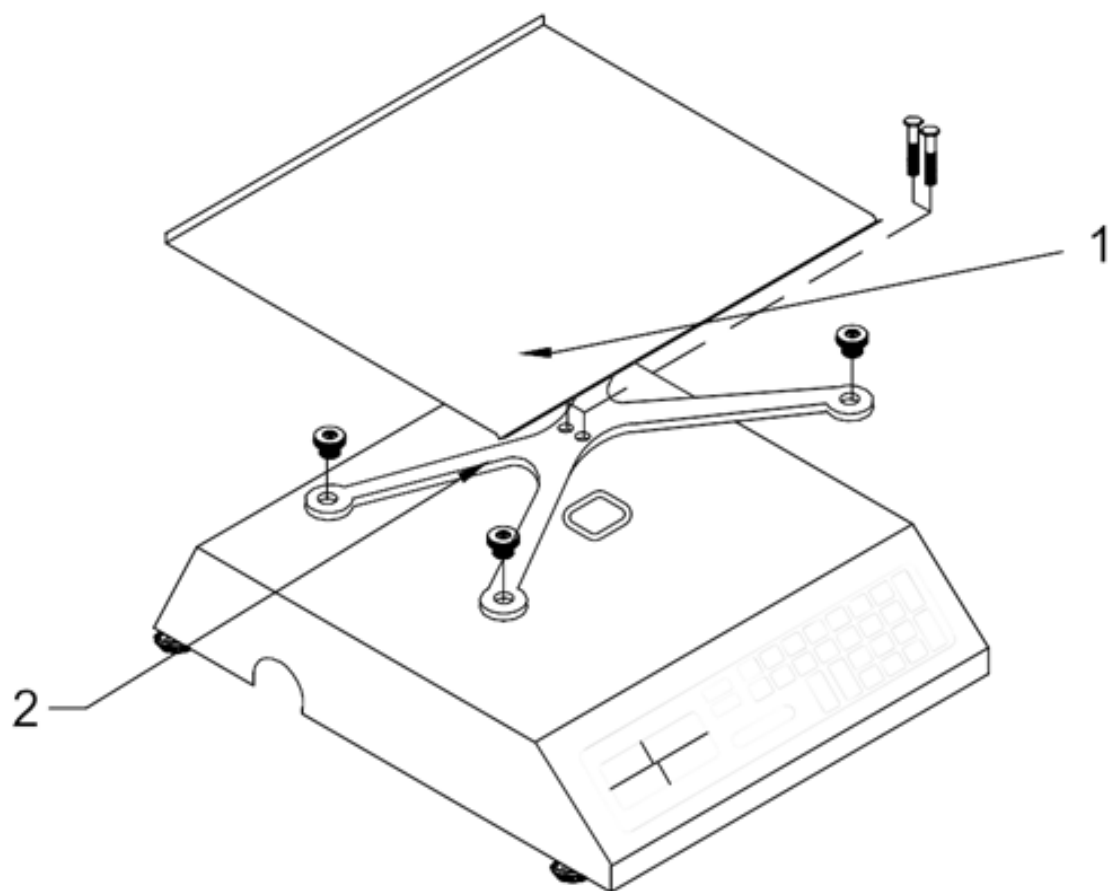
Producto: Báscula electrónica peso precio

Marca: TORREY

Modelo: PCR20T, PCR40T

Página 1-12

A partir de las series: F12-000001 (PCR20T)
F12-000001 (PCR40T)





SOLUCIONES INTEGRALES DE ALTA CALIDAD

BÁSCULA ELECTRÓNICA

Producto: Báscula electrónica peso precio

Marca: TORREY

Modelo: PCR20T, PCR40T

Página 1-12

No.	Descripción	Código
01	PLATO PCR C.20 CON PERNOS	B-56300257
02	PORTAPLATO MFQ ENS.	B-36700114



SOLUCIONES INTEGRALES DE ALTA CALIDAD

BÁSCULA ELECTRÓNICA

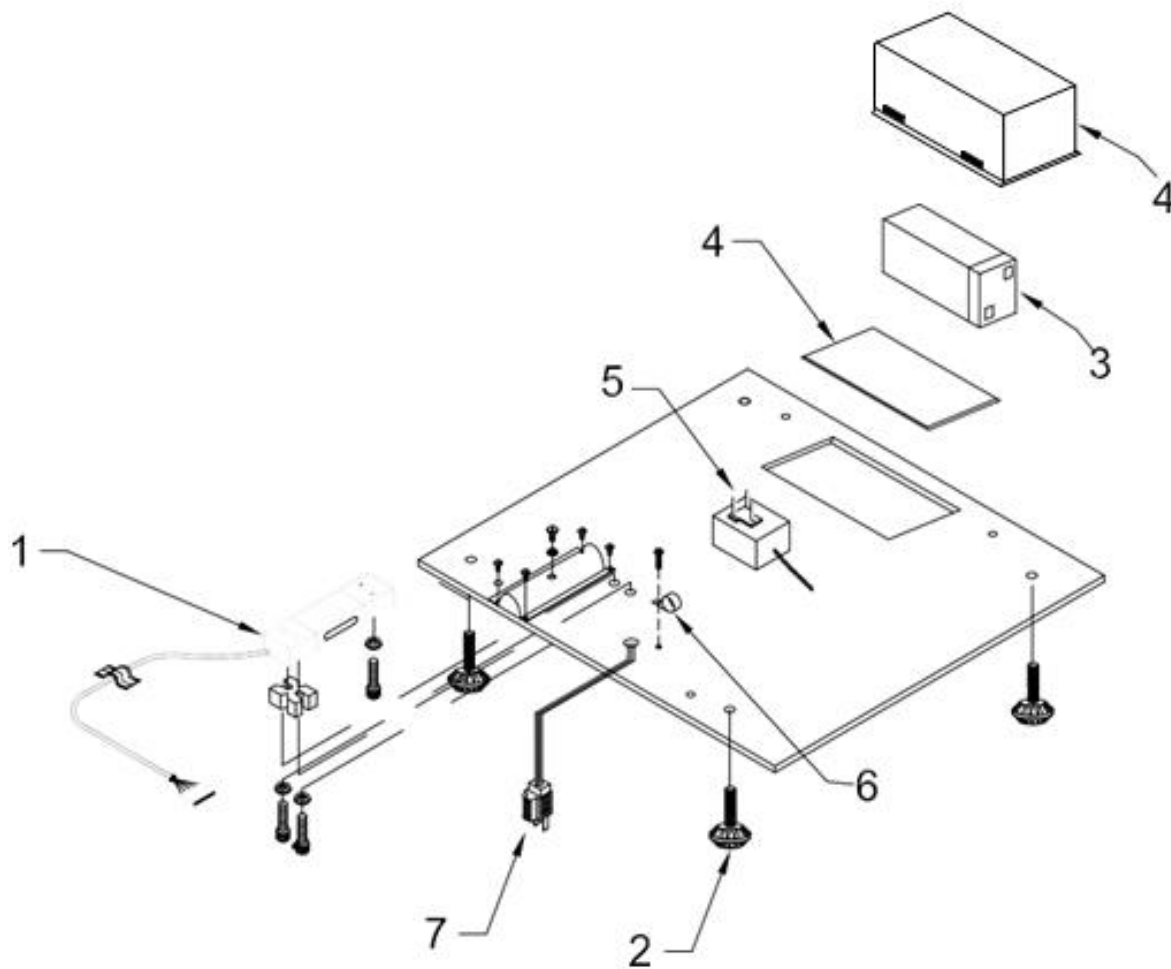
Producto: Báscula electrónica peso precio

Marca: TORREY

Modelo: PCR20T, PCR40T

Página 2-12

A partir de las series: F12-000001 (PCR20T)
F12-000001 (PCR40T)





SOLUCIONES INTEGRALES DE ALTA CALIDAD

BÁSCULA ELECTRÓNICA

Producto: Báscula electrónica peso precio

Marca: TORREY

Modelo: PCR20T, PCR40T

Página 2-12

No.	Descripción	Código
01	CELDA CARGA 20kg MOD 1022 ENS. NP	B-46600673
01	*CELDA DE CARGA 49kg CON NO POL ENS.	B-46600910
02	PIE DE NIVELACION REDONDO	B-22400041
03	BATERIA 6V 2.5AH	B-21900490
04	KIT DE CAJA SNAP COMPLETO	B-36700349
05	TARJETA CONMUTADA INTERNA ENS.	B-46601063
06	SUJ. DE CABLE 1/4x3/8	B-22400010
07	CABLE DUPLEX 110 P/ELIM ENS.	B-46601062

*SOLO PARA EL MODELO PCR40T



SOLUCIONES INTEGRALES DE ALTA CALIDAD

BÁSCULA ELECTRÓNICA

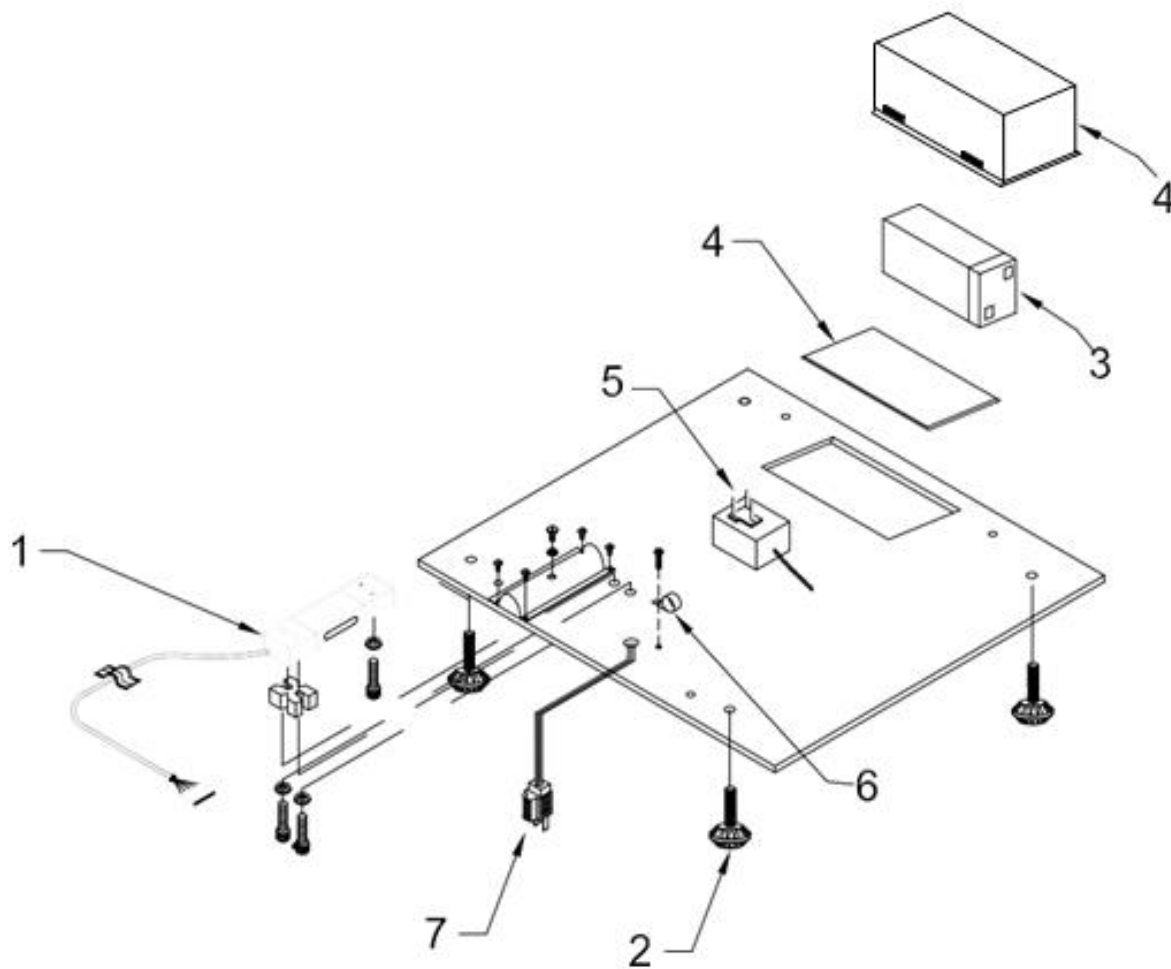
Producto: Báscula electrónica peso precio

Marca: TORREY

Modelo: PCR20T, PCR40T

Página 2-19

A partir de las series: A19-000XXX (PCR20T)
A19-000XXX (PCR40T)





SOLUCIONES INTEGRALES DE ALTA CALIDAD

BÁSCULA ELECTRÓNICA

Producto: Báscula electrónica peso precio

Marca: TORREY

Modelo: PCR20T, PCR40T

Página 2-19

No.	Descripción	Código
Ø1	CELDA CARGA 20kg MOD 1Ø22 ENS. NP	B-466Ø0673
Ø1	*CELDA DE CARGA 40kg CON NO POL ENS.	B-466Ø0910
Ø2	PIE DE NIVELACION REDONDO	B-224Ø0Ø41
Ø3	BATERIA 4V 2.5AH	B-219Ø0926
Ø4	KIT DE CAJA SNAP COMPLETO	B-367Ø0349
Ø5	TARJETA CONMUTADA INTERNA (6Vcc) ENS	B-466Ø1310
Ø6	SUJ. DE CABLE 1/4x3/8	B-224Ø0Ø10
Ø7	CABLE DUPLEX 11Ø P/ELIM ENS.	B-466Ø1062

*SOLO PARA EL MODELO PCR40T



SOLUCIONES INTEGRALES DE ALTA CALIDAD

BÁSCULA ELECTRÓNICA

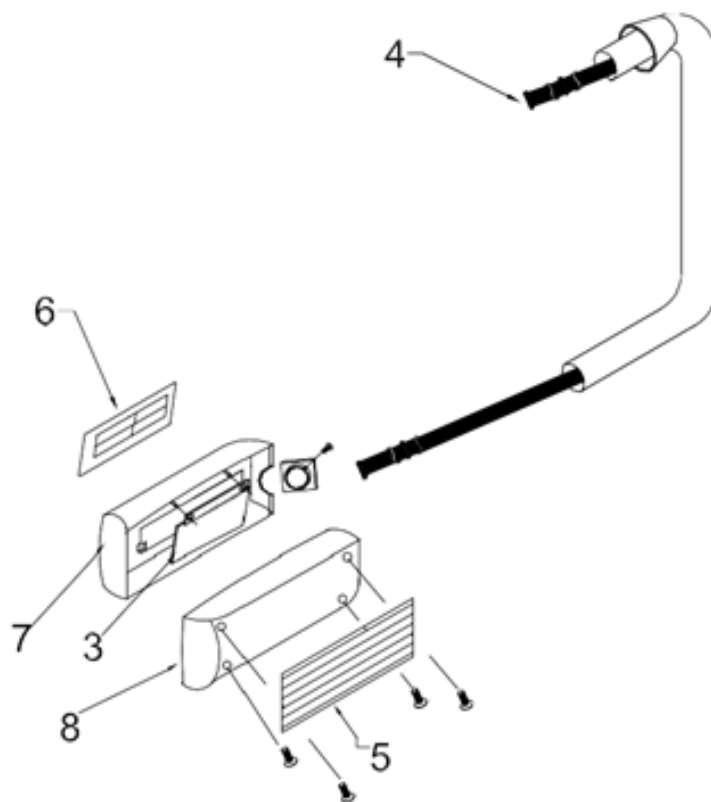
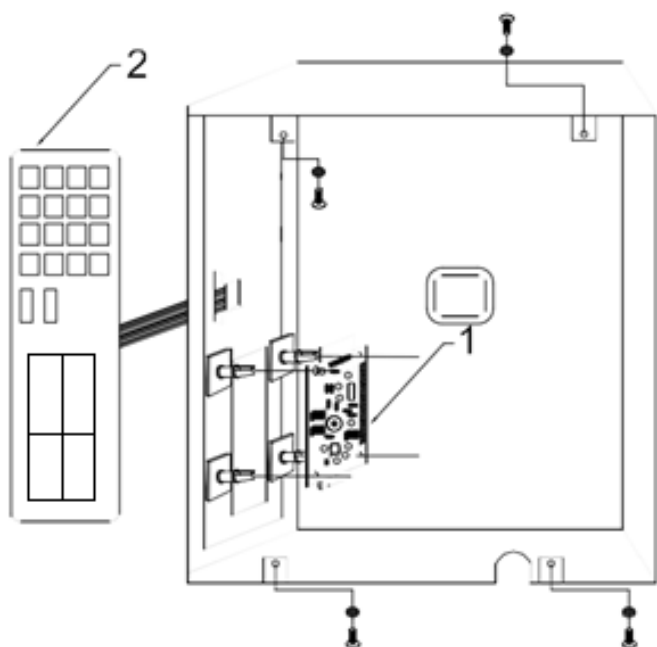
Producto: Báscula electrónica peso precio

Marca: TORREY

Modelo: PCR20T, PCR40T

Página 3-14

A partir de las series: J14-00XXXX (PCR20T)
J14-012441 (PCR40T)





SOLUCIONES INTEGRALES DE ALTA CALIDAD

BÁSCULA ELECTRÓNICA

Producto: Báscula electrónica peso precio

Marca: TORREY

Modelo: PCR20T, PCR40T

Página 3-14

No.	Descripción	Código
01	TARJETA MAESTRA PPTLEQR1 (PCR) ENS.	B-46601202
02	TECLADO PCR C/BACKLIGHT REV 0	B-20200128
03	TD POSTERIOR C/BL FTEC ENS	B-46600777
04	ARNES CABLE PLANO LPCR T ENS	B-46600720
05	CALC P/LISTADO MEMORIAS INGESP PT R.0	B-23300055
06	OVERLAY PCR20T (PET SKC188) R.0	B-23300051
07	TAPA FRONTAL DE TORRETA CROMADA	B-22400105
08	TAPA POSTERIOR DE TORRETA CROMADA	B-22400106

PARA EL MODELO PCR40T

No.	Descripción	Código
06	OVERLAY PCR40T (PET SKC188) R.0	B-23300052



SOLUCIONES INTEGRALES DE ALTA CALIDAD

BÁSCULA ELECTRÓNICA

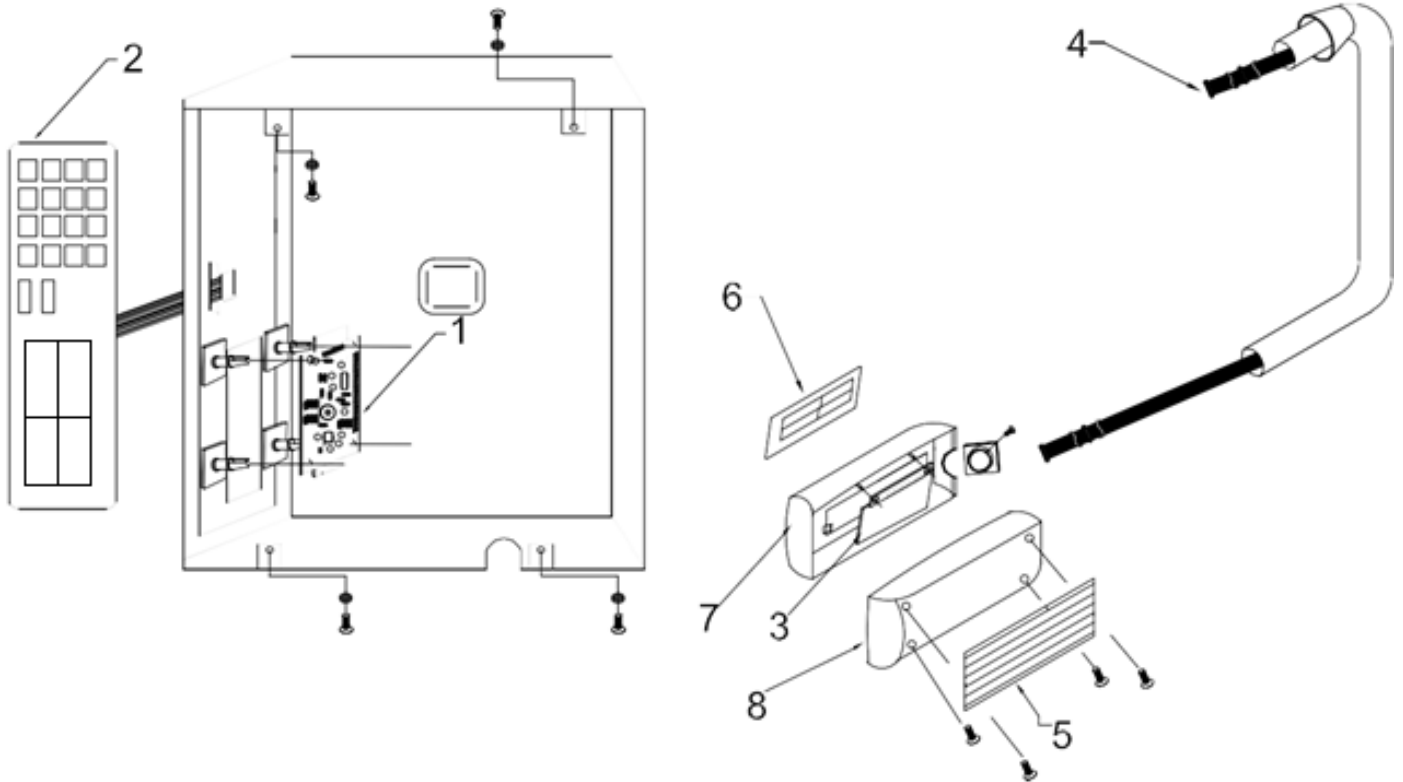
Producto: Báscula electrónica peso precio

Marca: TORREY

Modelo: PCR20T, PCR40T

Página 3-19

A partir de las series: A19-000XXX (PCR20T)
A19-000XXX (PCR40T)





SOLUCIONES INTEGRALES DE ALTA CALIDAD

BÁSCULA ELECTRÓNICA

Producto: Báscula electrónica peso precio

Marca: TORREY

Modelo: PCR20T, PCR40T

Página 3-19

No.	Descripción	Código
01	TM TMPPTLUSBR1 4V (PCR C/BL) ENS.	B-46601357
02	TECLADO PCR NL R0	B-20200585
03	TDPPTR5 (LCD 112mm x 49.2mm) ENS	B-46601311
04	ARNES CABLE PLANO LPCR T ENS	B-46600720
05	CALC P/LISTADO MEMORIAS INGESP PT R.0	B-23300055
06	OVERLAY PCR20T (PET SKC188) NL R0	B-23300519
07	TAPA FRONTAL DE TORRETA CROMADA	B-22400105
08	TAPA POSTERIOR DE TORRETA CROMADA	B-22400106

PARA EL MODELO PCR40T

No.	Descripción	Código
06	OVERLAY PCR40T (PET SKC188) NL R0	B-23300512



SOLUCIONES INTEGRALES DE ALTA CALIDAD

BÁSCULA ELECTRÓNICA

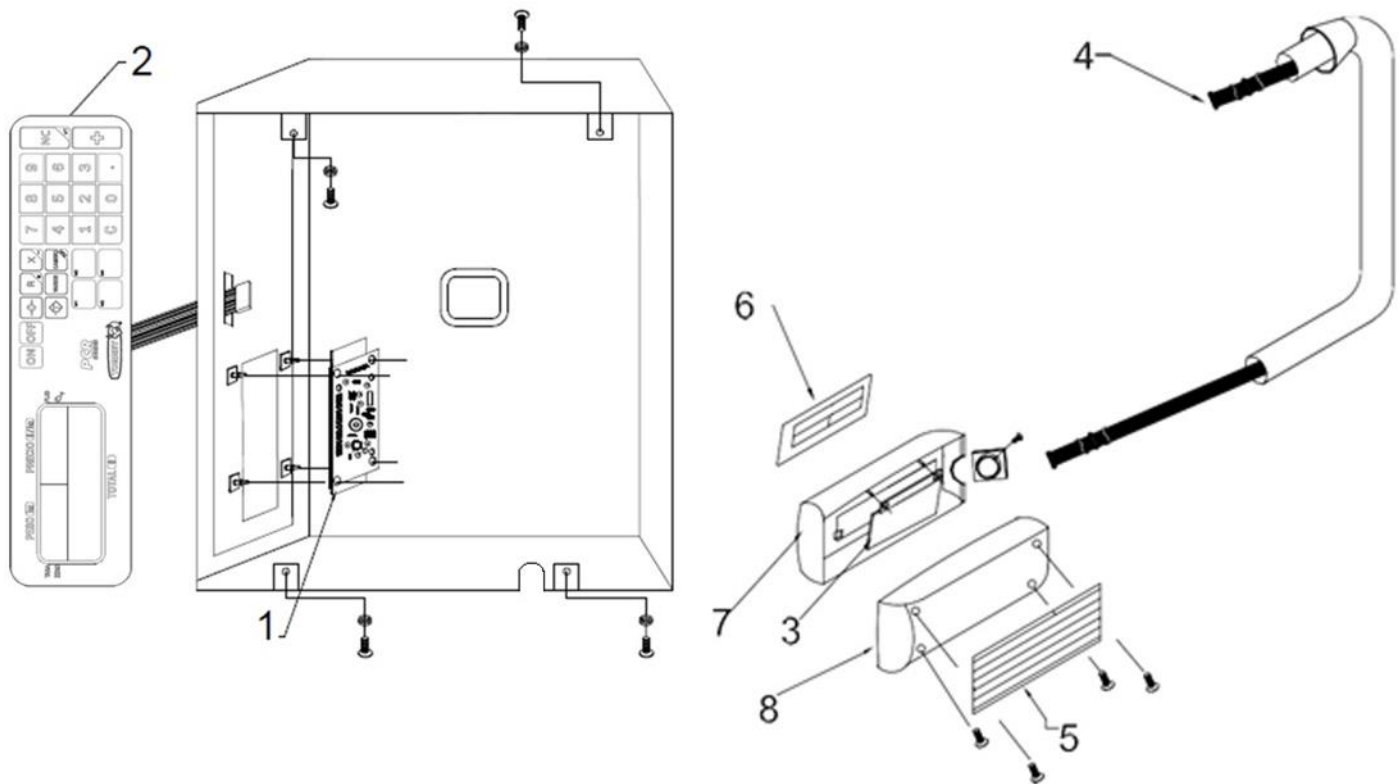
Producto: Báscula electrónica peso precio

Marca: TORREY

Modelo: PCR20T, PCR40T

Página 3-21

A partir de las series: C21-005621 (PCR40T)
XXX-000069 (PCR20T)





SOLUCIONES INTEGRALES DE ALTA CALIDAD

BÁSCULA ELECTRÓNICA

Producto: Báscula electrónica peso precio

Marca: TORREY

Modelo: PCR20T, PCR40T

Página 3-21

No.	Descripción	Código
01	TM TMPPTCAPIMP (PCR) ENS	B-46601505
02	TECLADO PCR CAP NL RØ	B-20200627
03	TDPPT5 LCD C/BAT (113.3mm x 49.5MM) ENS	B-46601388
04	ARNES CABLE PLANO LPCR T ENS	B-46600720
05	CALC P/LISTADO MEMORIAS INGESP PT R.Ø	B-23300055
06	OVERLAY TORRETA PCR TOT GDE NL RØ	B-23300605
07	TAPA FRONTAL DE TORRETA CROMADA	B-22400105
08	TAPA POSTERIOR DE TORRETA CROMADA	B-22400106