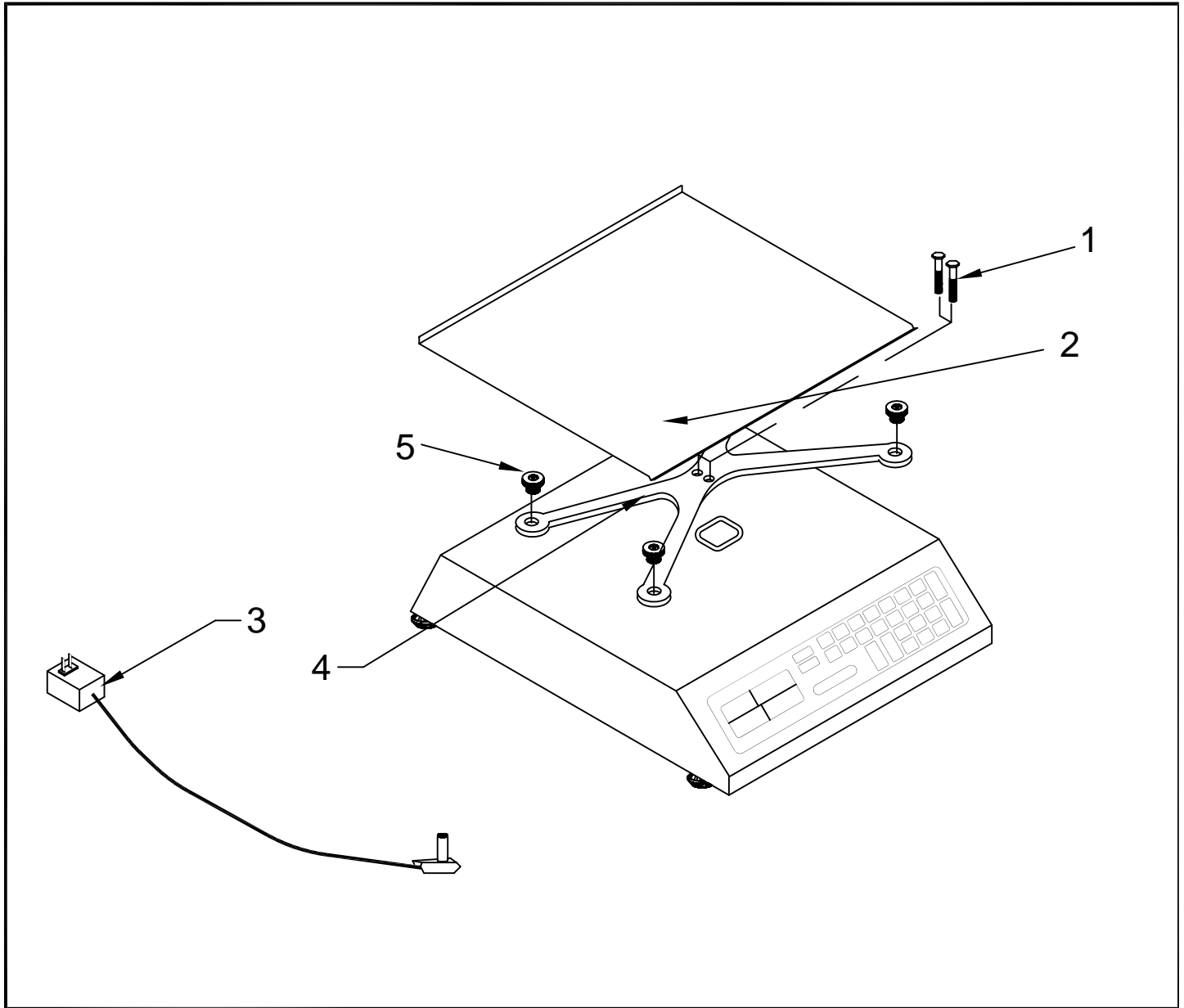


A PARTIR DEL N° DE SERIE: 101

No.	DESCRIPCION	CODIGO	CANTIDAD	I.S./100
1	TORNILLO 1/4 X 1 3/4 C/SOQ GALV.	12100006	2	4
2	PLATO PCR-20	56400032	1	2
3	ELIMINADOR DE BATERIA	21900002	1	3
4	PORTAPLATO DE ALUMINIO MFQ	36700067	1	2
5	EMPAQUE PORTAPLATO 1/8	12400001	4	8

I.S.= INVENTARIO SUGERIDO

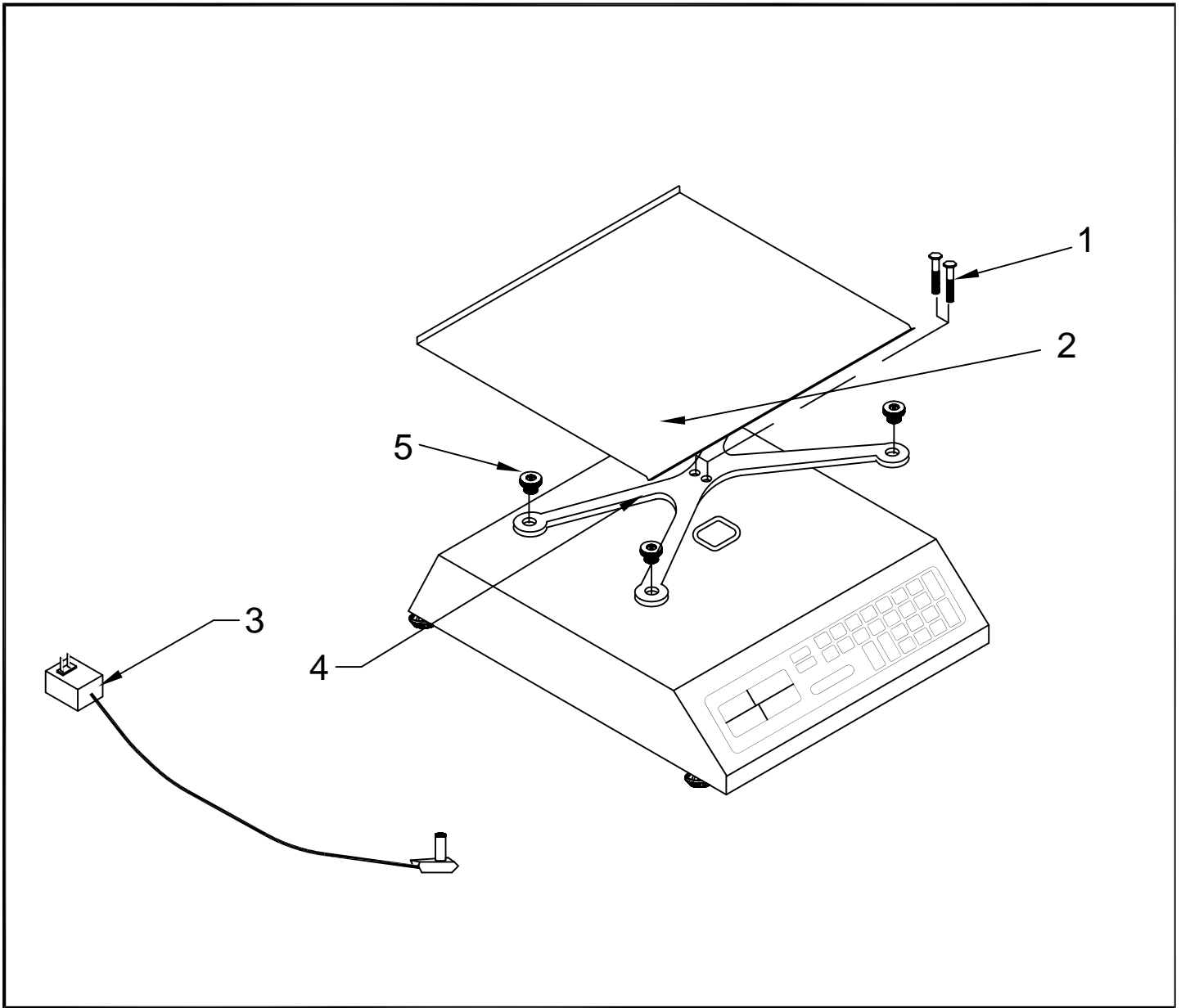


No.	DESCRIPCION	CODIGO	CANTIDAD	I.S./100
1	TORNILLO 1/4 X 1 3/4 C/SOQ GALV.	12100006	2	4
2	PLATO PCR-20 C/PERNOS	56300291	1	2
3	ELIMINADOR DE BATERIA	21900002	1	3
4	PORTAPLATO DE ALUMINIO MFQ	36100067	1	2
5	EMPAQUE PORTAPLATO 1/8	12400001	4	8

A PARTIR DEL N° DE SERIE: H04-517181 (PCR-20), J04-31038 (PCR-40)

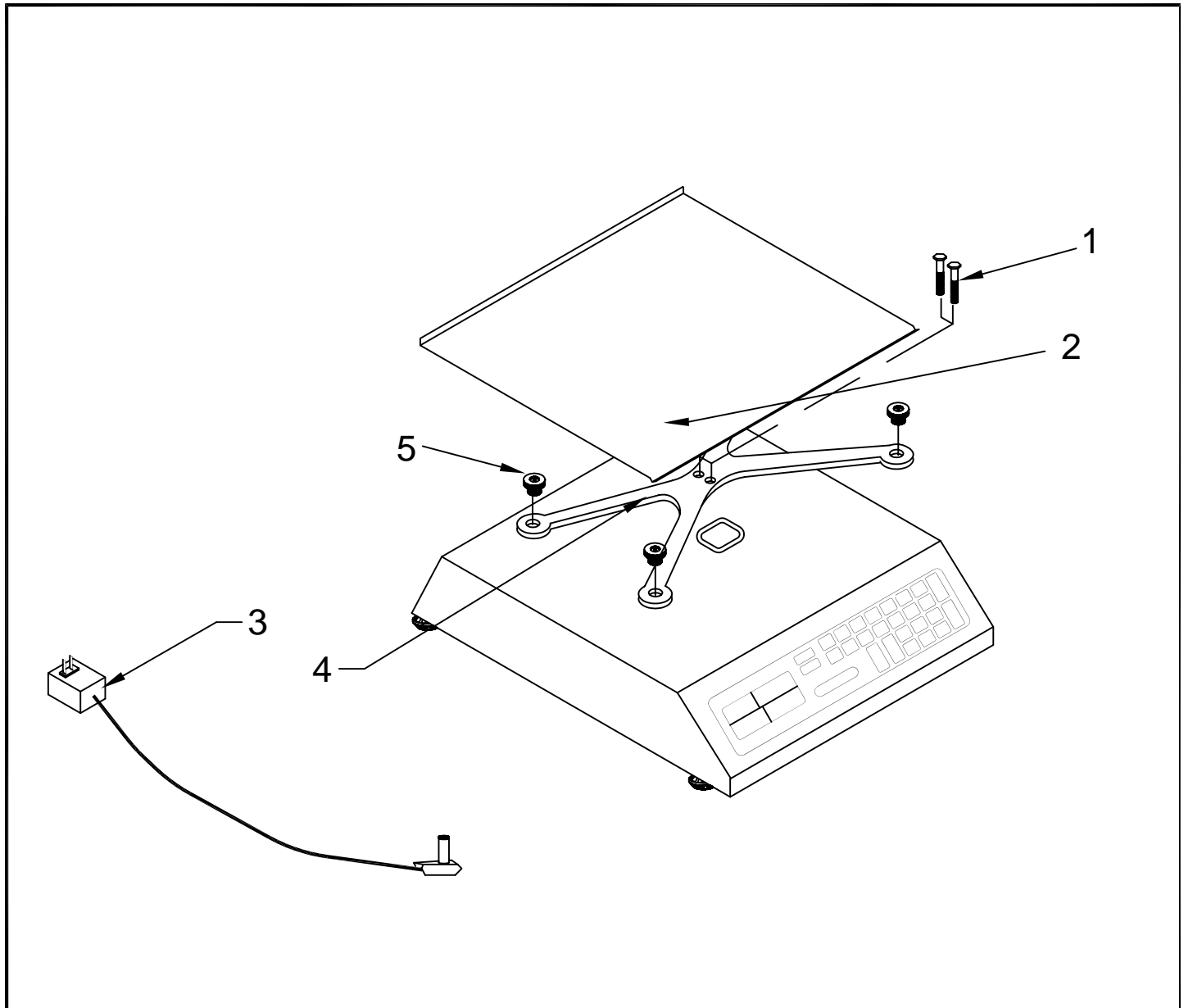
1	TORN. 1/4-20x 1 3/4 C/HEX GRADO 8 (PCR-40)	12100390	2	4
1	TORN. 6mm x 4.5 cm C/HEX (PCR-20)	12100387	2	4

I.S.= INVENTARIO SUGERIDO



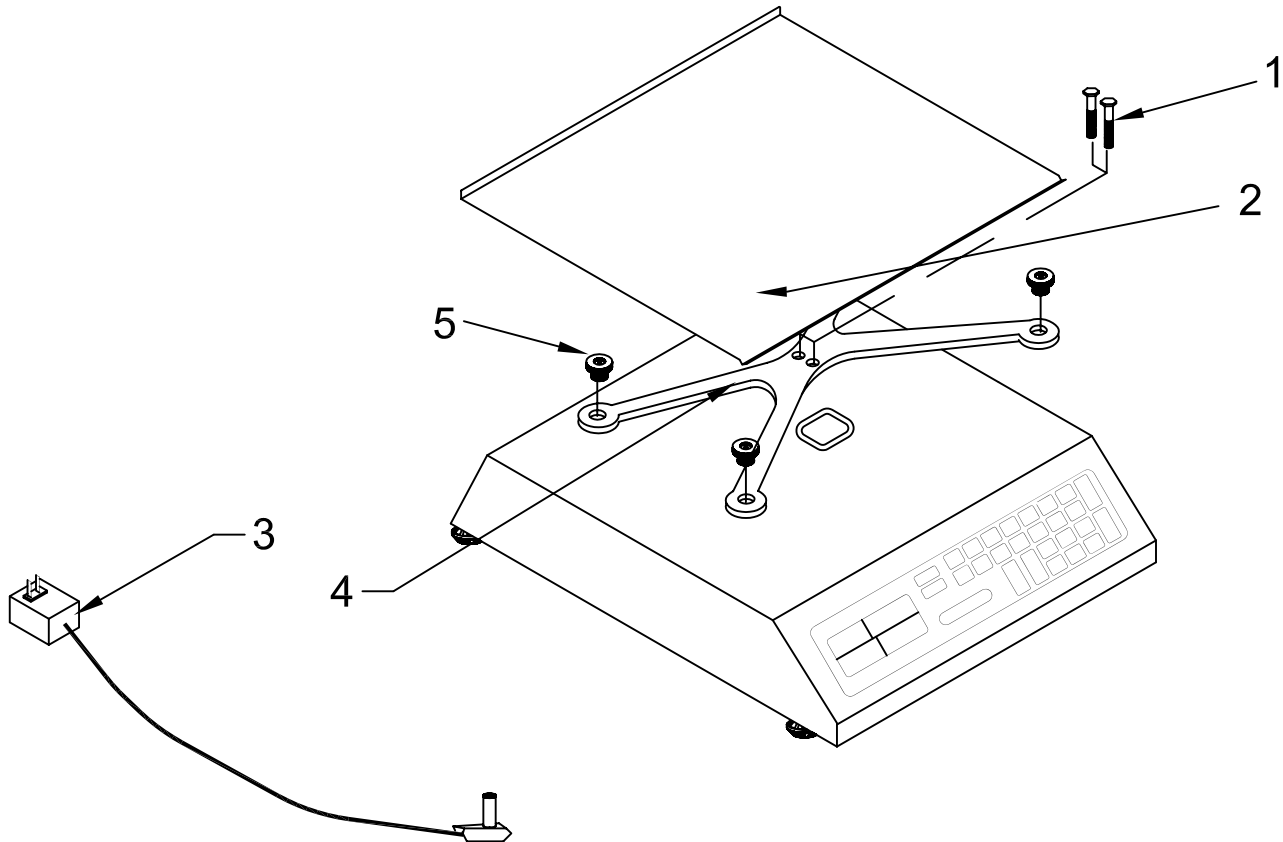
No.	DESCRIPCION	CODIGO	CANTIDAD	I.S./100
1	TORN. 1/4-20x 1 3/4 C/HEX GRADO 8 (PCR-40)	12100390	2	4
1	TORN. 6mm x 4.5 cm C/HEX (PCR-20)	12100387	2	4
2	PLATO PCR-20 C/PERNOS	56300291	1	2
3	ELIMINADOR DE BATERIA	21900002	1	3
4	PORTAPLATO MFQ	36700114	1	2
5	EMPAQUE PORTAPLATO 1/8	12400001	4	8

I.S.= INVENTARIO SUGERIDO



No.	DESCRIPCION	CODIGO	CANTIDAD	I.S./100
1	TORN. M6x 45mm C/HEX GRADO 8.8 GALV.	12100396	3	6
1	TORN. 6mm x 4.5 cm C/HEX (PCR-20)	12100387	2	4
2	PLATO PCR-20 C.20 PULIDO	56400079	1	2
3	ELIM. BAT. 120Vac, 9Vcc,300mA	21900489	1	3
4	PORTAPLATO MFQ	36700114	1	2
5	EMPAQUE PORTAPLATO 1/8	12400001	4	8

I.S.= INVENTARIO SUGERIDO



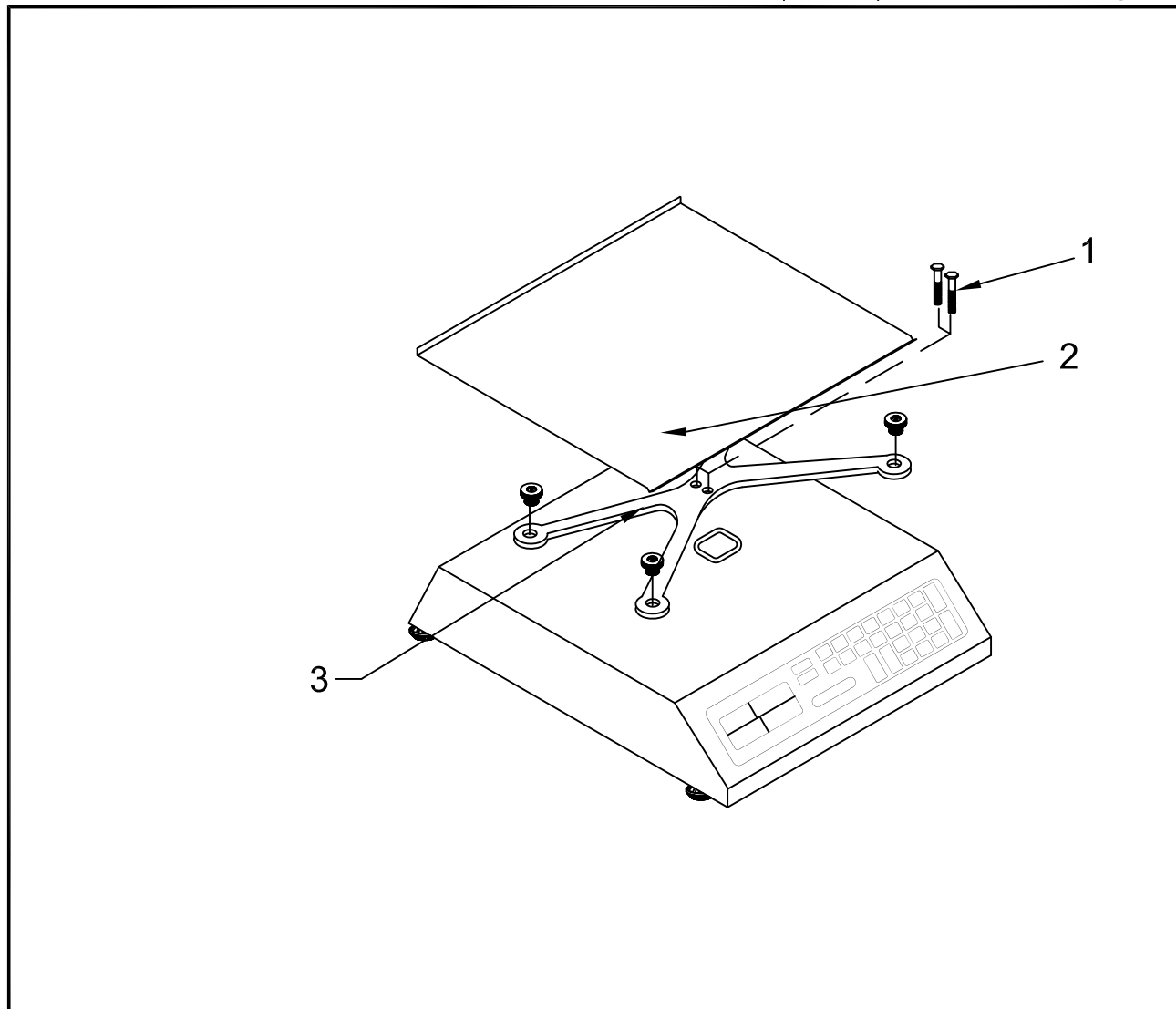
No.	DESCRIPCION	CODIGO	CANTIDAD	I.S./100
1	TORN. 6mm x 4.5 cm C/HEX (PCR-20)	12100387	2	4
2	PLATO PCR-20 C.20 PULIDO	56400079	1	2
3	ELIM. BAT. 120Vac, 9Vcc,300mA	21900489	1	3
4	PORTAPLATO MFQ	36700114	1	2
5	EMPAQUE PORTAPLATO 1/8	12400001	4	8

LÍNEA: BASCULAS ELECTRONICAS

MODELO: PCR-20, PCR-40

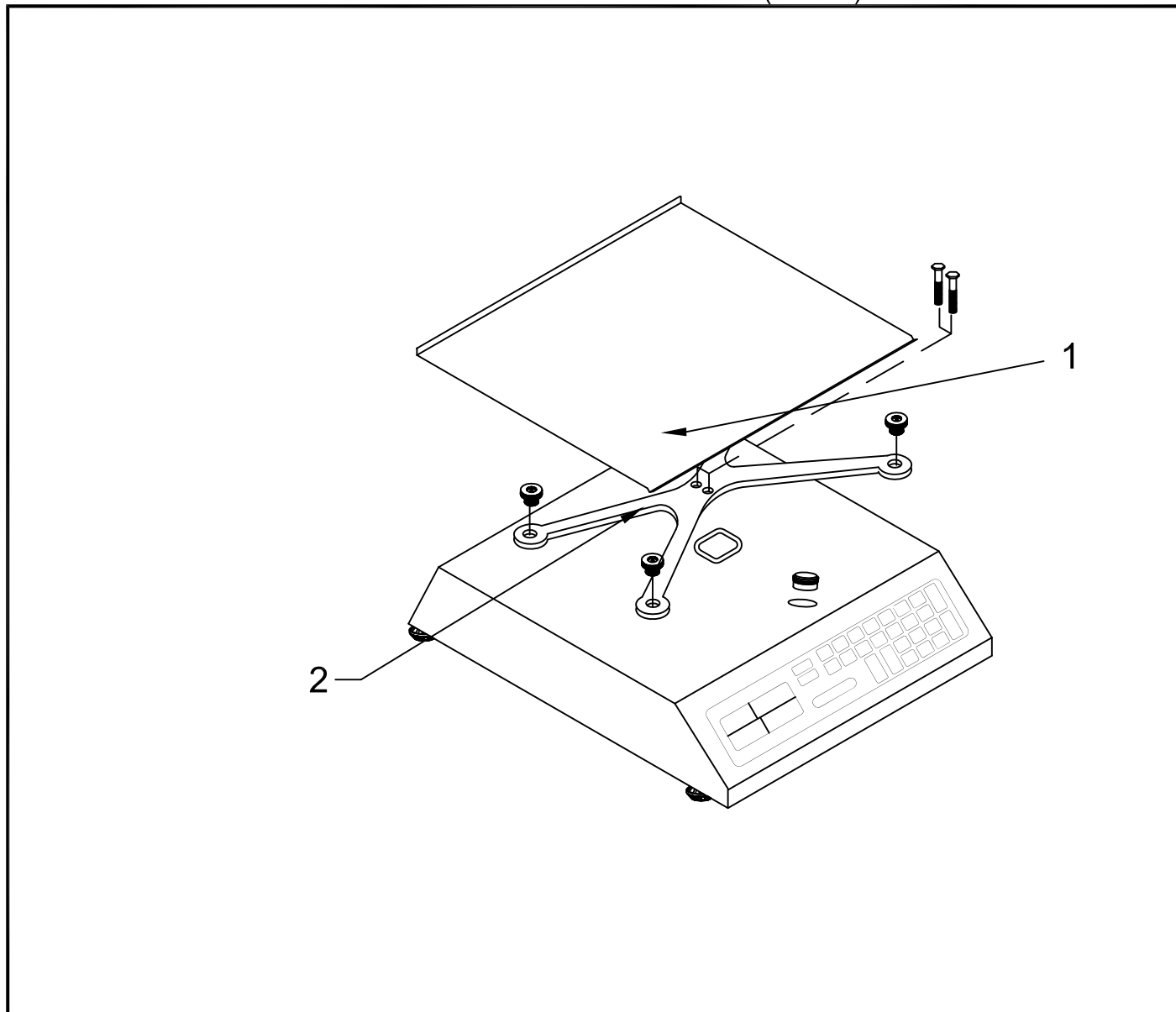
MARCA: TORREY A PARTIR DE LA SERIE: B08-94465 (PCR-20)
B08-72087 (PCR-40)

Página: 01-08



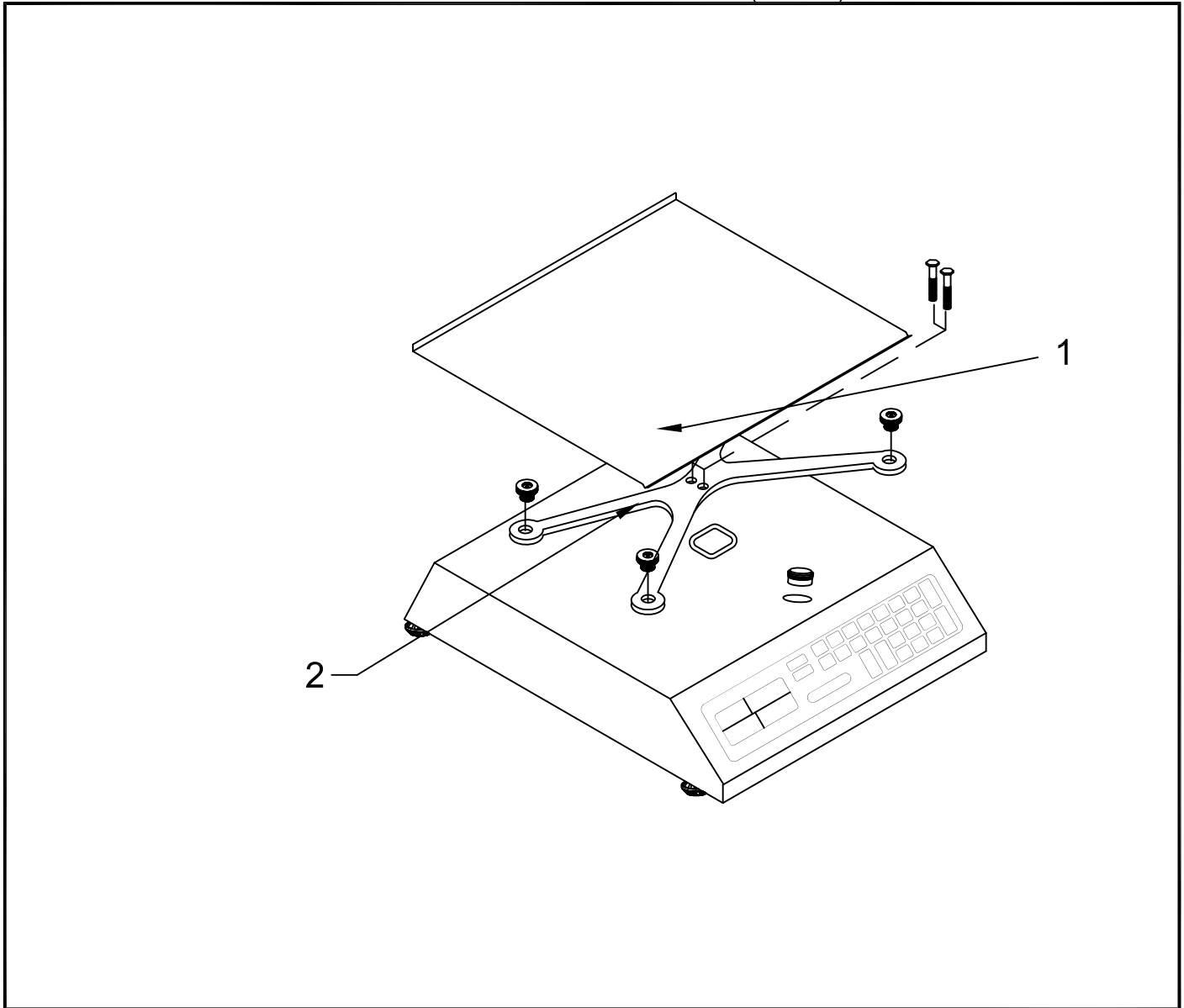
No.	DESCRIPCION	CODIGO	CANTIDAD	I.S./100
1	TORN. 6M x 45MM C/HEX GALV. (PCR-20)	12100387	2	4
2	PLATO PCR-20 C.20 PULIDO	56400079	1	2
3	PORTAPLATO MFQ N ENS.	36700114	1	2

I.S.= INVENTARIO SUGERIDO



No.	DESCRIPCIÓN	CÓDIGO	CANTIDAD	I.S./100
1	PLATO PCR-20 C.20 C/PERNOS	56300257	1	2
2	PORTAPLATO MFQ N ENS.	36700114	1	2

I.S.= INVENTARIO SUGERIDO

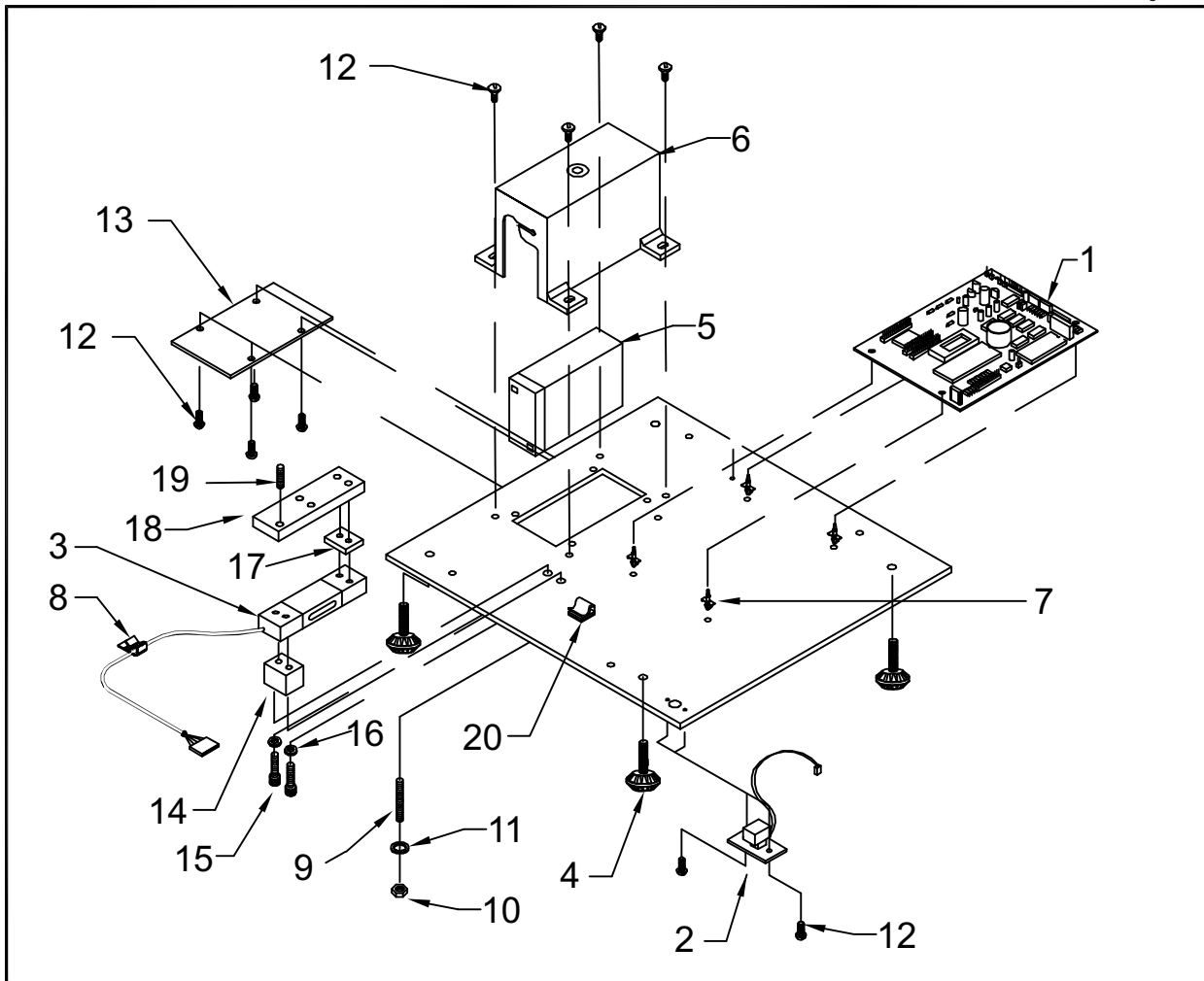


No.	DESCRIPCIÓN	CÓDIGO	CANTIDAD	I.S./100
1	PLATO PCR-20 C.20 C/PERNOS	56300257	1	2
2	PORTAPLATO MFQ N ENS.	36700114	1	2

I.S.= INVENTARIO SUGERIDO



A PARTIR DE LA SERIE: 101

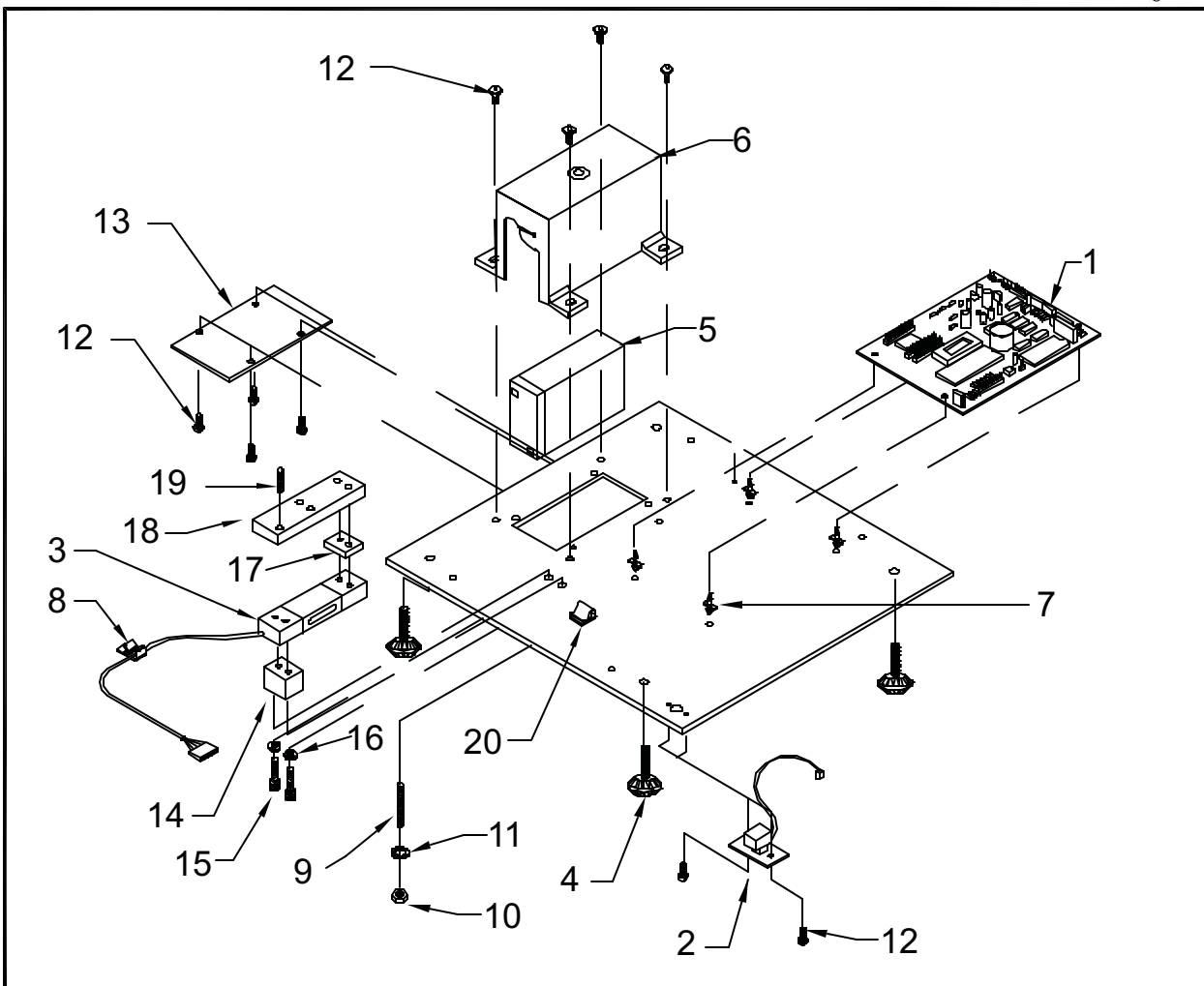


No.	DESCRIPCION	CODIGO	CANTIDAD	I.S./100
1	TARJETA MAESTRA MB05Q-K99 PCR	46600433	1	3
2	JACK PLAST. ENS.	46600001	1	3
3	CELDA DE CARGA 20 KG TIPO 1022 ENS.	46600010	1	3
3	CELDA DE CARGA 40 KG TIPO 1022 ENS.	46600484	1	3
4	PIE DE NIVELACION MF-20	12400087	4	12
5	BATERIA RECARGABLE NP4-6 6V 4AH	21900003	1	3
6	CAJA PLASTICO P/PILA MFQ	12400002	1	2
7	SUJETADOR DE TARJETA MEQ 27LLPO187	22400002	4	4
8	SUJETADOR DE CABLE PLANO (FCC-A-D8)	21900001	1	2
9	OPRESOR 5/16-18 X 1 1/2 GALV.	12100133	1	2
10	TUERCA 5/16 HEX. NS GALV.	12100002	1	2
11	ARANDELA DE DIENTES INT. P/TOPE 91113A030	22100002	1	2
12	TORNILLO 3/16-24 X 1/4 C/RED. RAN. GALV.	12100009	10	20
13	TAPA DE PLASTICO P/BASE MFQ	12400003	1	2
14	SEP. DE ALUM. 1 X 1 X 1/4 1022 MAQ.	36100063	1	2
15	TORN. M6 X 45 mm C/SOQ. GALV.	12100147	2	4
16	ARANDELA DE PRESION DE 1/4 GALV.	12100005	2	4
17	SEP. DE ALUM. DE 1/4 X 1 X 1/4 1022 MAQ.	36100004	1	2
18	SEP. DE ALUM. 1/2 X 1 1/4 X 5 3/16 1022 MAQ.	36100003	1	2
19	OPRESOR 1/4-20 X 1/2 GALV.	12100254	1	2
20	SUJETADOR DE CBLE PLANO (FCC-A-D8)	21900001	1	2

I.S.= INVENTARIO SUGERIDO



A PARTIR DE LA SERIE: 101

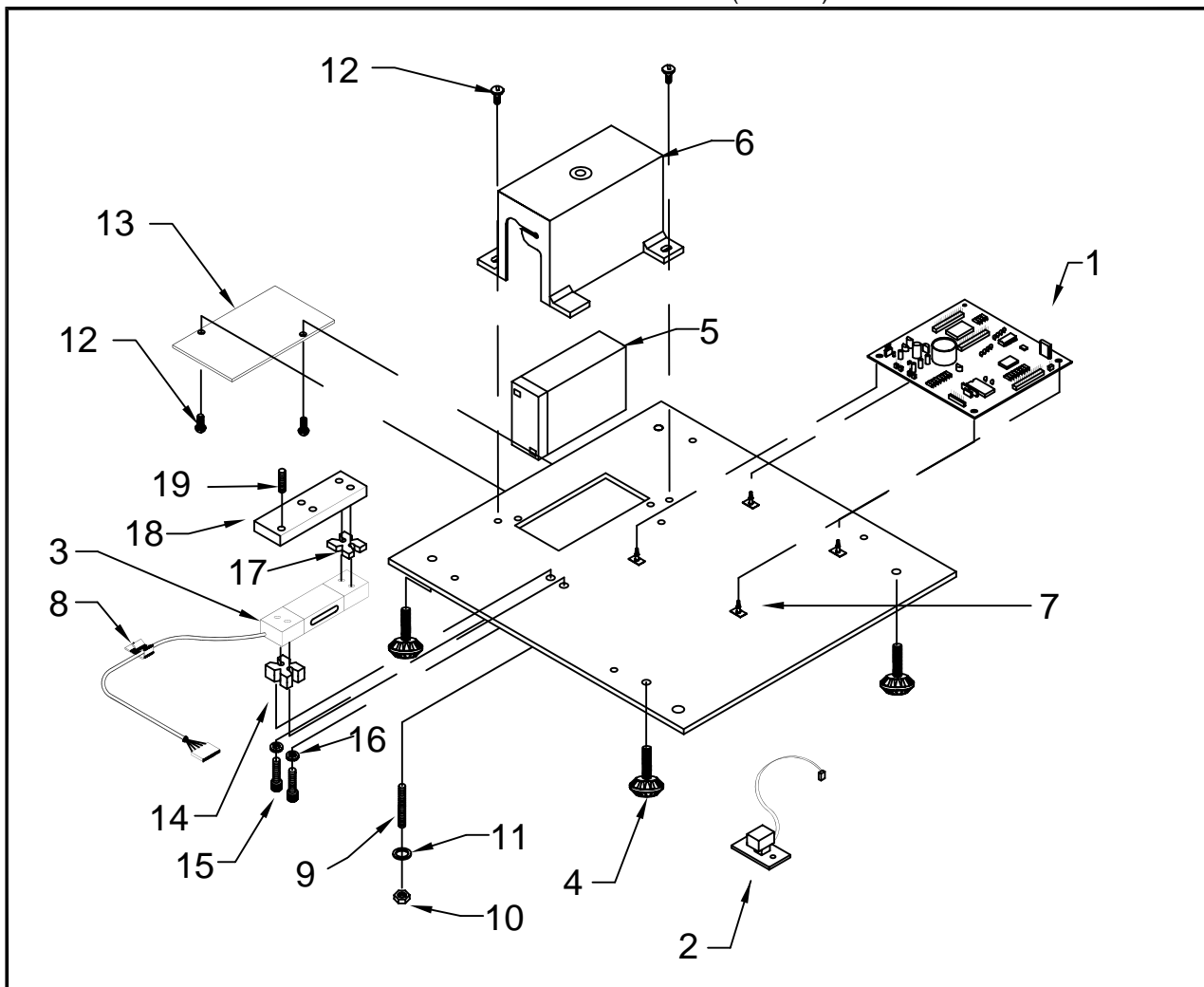


No.	DESCRIPCION	CODIGO	CANTIDAD	I.S./100
1	TARJETA MAESTRA MB05Q-K99 PCR	46600433	1	3
2	JACK PLAST. ENS.	46600001	1	3
3	CELDA DE CARGA 20 KG TIPO 1022 ENS.	46600010	1	3
3	CELDA DE CARGA 40 KG TIPO 1022 ENS.	46600484	1	3
4	PIE DE NIVELACION MF-20	12400087	4	12
5	BATERIA RECARGABLE NP4-6 6V 4AH	21900003	1	3
6	CAJA PLASTICO P/PILA MFQ	12400002	1	2
7	SUJETADOR DE TARJETA MEQ 27LLPO187	22400002	4	4
8	SUJETADOR DE CABLE PLANO (FCC-A-D8)	21900001	1	2
9	OPRESOR 5/16-18 X 1 1/2 GALV.	12100133	1	2
10	TUERCA 5/16 HEX. NS GALV.	12100002	1	2
11	ARANDELA DE DIENTES INT. P/TOPE 91113A030	22100002	1	2
12	TORNILLO 3/16-24 X 1/4 C/RED. RAN. GALV.	12100009	10	20
13	TAPA DE PLASTICO P/BASE MFQ	12400003	1	2
14	SEP. DE ALUM. 1 X 1 X 1 1/4 1022 MAQ.	36100063	1	2
15	TORN. M6 X 45 mm C/SOQ. GALV.	12100147	2	4
16	ARANDELA DE PRESION DE 1/4 GALV.	12100005	2	4
17	SEP. DE ALUM. DE 1/4 X 1 X 1 1/4 1022 MAQ.	36100004	1	2
18	SEP. DE ALUM. 1/2 X 1 1/4 X 5 3/16 1022 MAQ.	36100003	1	2
19	OPRESOR 1/4-20 X 1/2 GALV.	12100254	1	2
20	SUJETADOR DE CBLE PLANO (FCC-A-D8)	21900001	1	2

A PARTIR DEL NUM. DE SERIE: E02-17936 (MFQ-20)
 E02-9061 (MFQ-40)

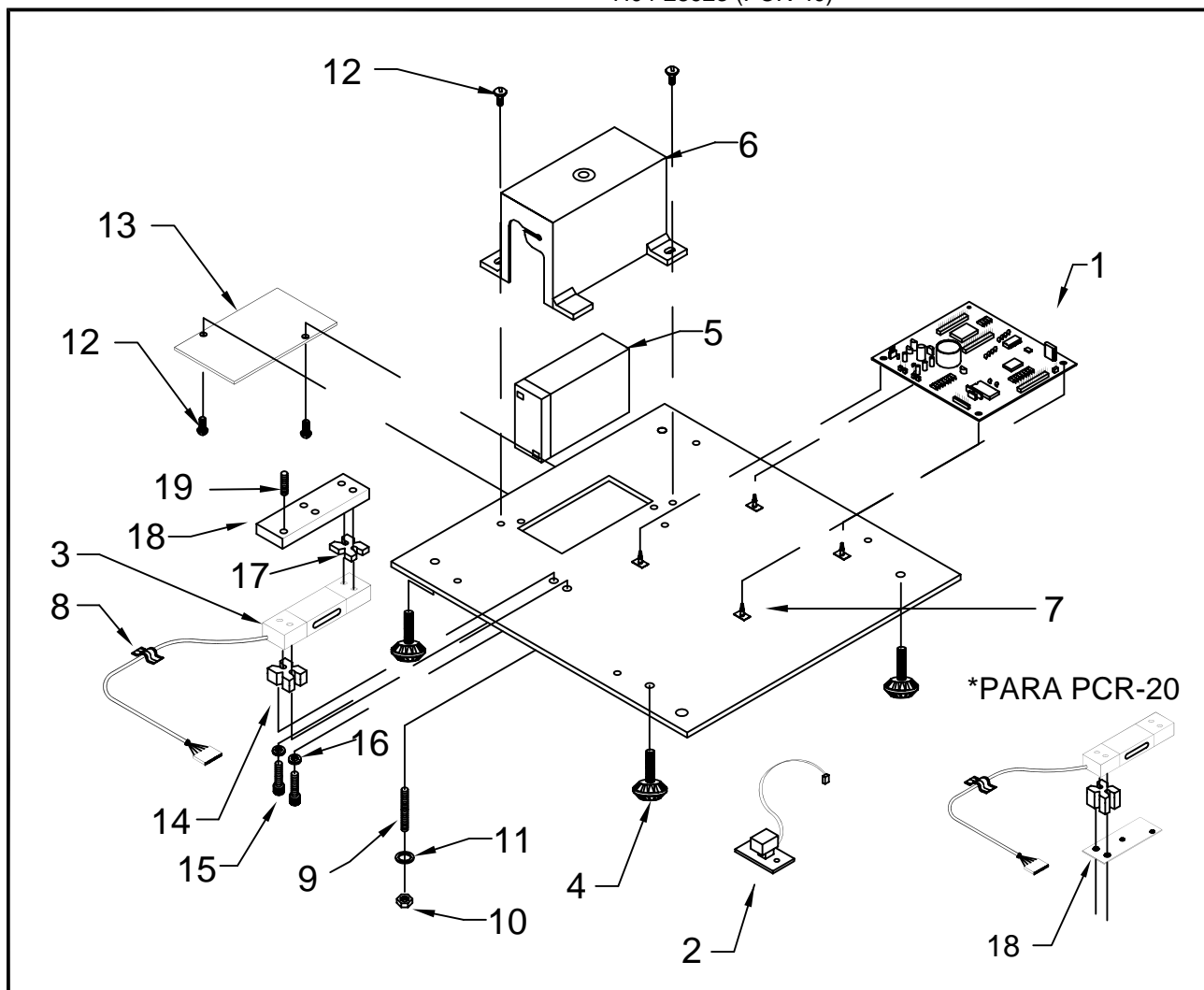
1	TARJETA MAESTRA TMPCCR2 ENS.	46600529	1	3
---	------------------------------	----------	---	---

I.S. = INVENTARIO SUGERIDO



No.	DESCRIPCION	CODIGO	CANTIDAD	I.S./100
1	TARJETA MAESTRA TMPCRR2 ENS.	46600529	1	3
2	JACK PLAST. ENS.	46600001	1	3
3	CELDA DE CARGA 40 KG TIPO 1022 ENS.	46600484	1	3
4	PIE DE NIVELACION MF-20	12400087	4	12
5	BATERIA RECARGABLE NP4-6 6V 4AH	21900003	1	3
6	CAJA PLASTICO P/PILA MFQ	12400002	1	2
7	SUJETADOR DE TARJETA PINGOOD	12400118	4	4
8	SUJETADOR DE CABLE PLANO (FCC-A-D8)	21900001	1	2
9	OPRESOR 5/16 X 2 1/4 GALV	12100355	1	2
10	TUERCA 5/16 HEX. NS GALV.	12100002	1	2
11	ARANDELA DE DIENTES INT. P/TOPE 91113A030	22100002	1	2
12	TORNILLO 3/16-24 X 1/4 C/RED. RAN. GALV.	12100009	10	20
13	TAPA DE PLASTICO P/BASE MFQ	12400003	1	2
14	SEPARADOR PERFIL DE ALUMINIO "X" A 1 1/4	56100463	1	2
15	TORN. M6 X 45 mm C/SOQ. GALV.	12100147	2	4
16	ARANDELA DE PRESION DE 1/4 GALV.	12100005	2	4
17	SEPARADOR PERFIL DE ALUMINIO "X" A 1/4	56100462	1	2
18	SEP. DE ALUM. 1/2 X 1 1/4 X 5 3/16 1022 MAQ.	36100003	1	2
19	OPRESOR 1/4-20 X 1/2 GALV.	12100254	1	2

I.S.= INVENTARIO SUGERIDO



No.	DESCRIPCION	CODIGO	CANTIDAD	I.S./100
1	TARJETA MAESTRA TMPCRR2 ENS.	46600529	1	3
2	JACK PLAST. ENS.	46600001	1	3
3	CELDA DE CARGA 40 KG TIPO 1022 ENS.	46600484	1	3
4	PIE DE NIVELACION MF-20	12400087	4	12
5	BATERIA RECARGABLE NP4-6 6V 4AH	21900003	1	3
6	CAJA PLASTICO P/PILA MFQ	12400002	1	2
7	SUJETADOR DE TARJETA PINGOOD	12400118	4	4
8	SCOTCH FILAMENT TAPE 8915 (18MM x 45M)	17300031	1	2
9	OPRESOR 5/16 X 2 1/4 GALV	12100355	1	2
10	TUERCA BRIDA 5/16 GALV	12100383	1	2
11	ARANDELA DE DIENTES INT. P/TOPE 91113A030	22100002	1	2
12	TORNILLO 3/16-24 X 1/4 C/RED. RAN. GALV.	12100009	10	20
13	TAPA DE PLASTICO P/BASE MFQ	12400003	1	2
14	SEPARADOR PERFIL DE ALUMINIO "X" A 1	56100463	1	2
15	TORN. M6 X 45 mm C/SOQ. GALV.	12100147	2	4
16	ARANDELA DE PRESION DE 1/4 GALV.	12100005	2	4
17	SEPARADOR PERFIL DE ALUMINIO "X" A 1/4	56100462	1	2
18	SEP. DE ALUM. 1/2 X 1 1/4 X 5 3/16 1022 MAQ.	36100003	1	2
19	OPRESOR 1/4-20 X 1/2 GALV.	12100254	1	2

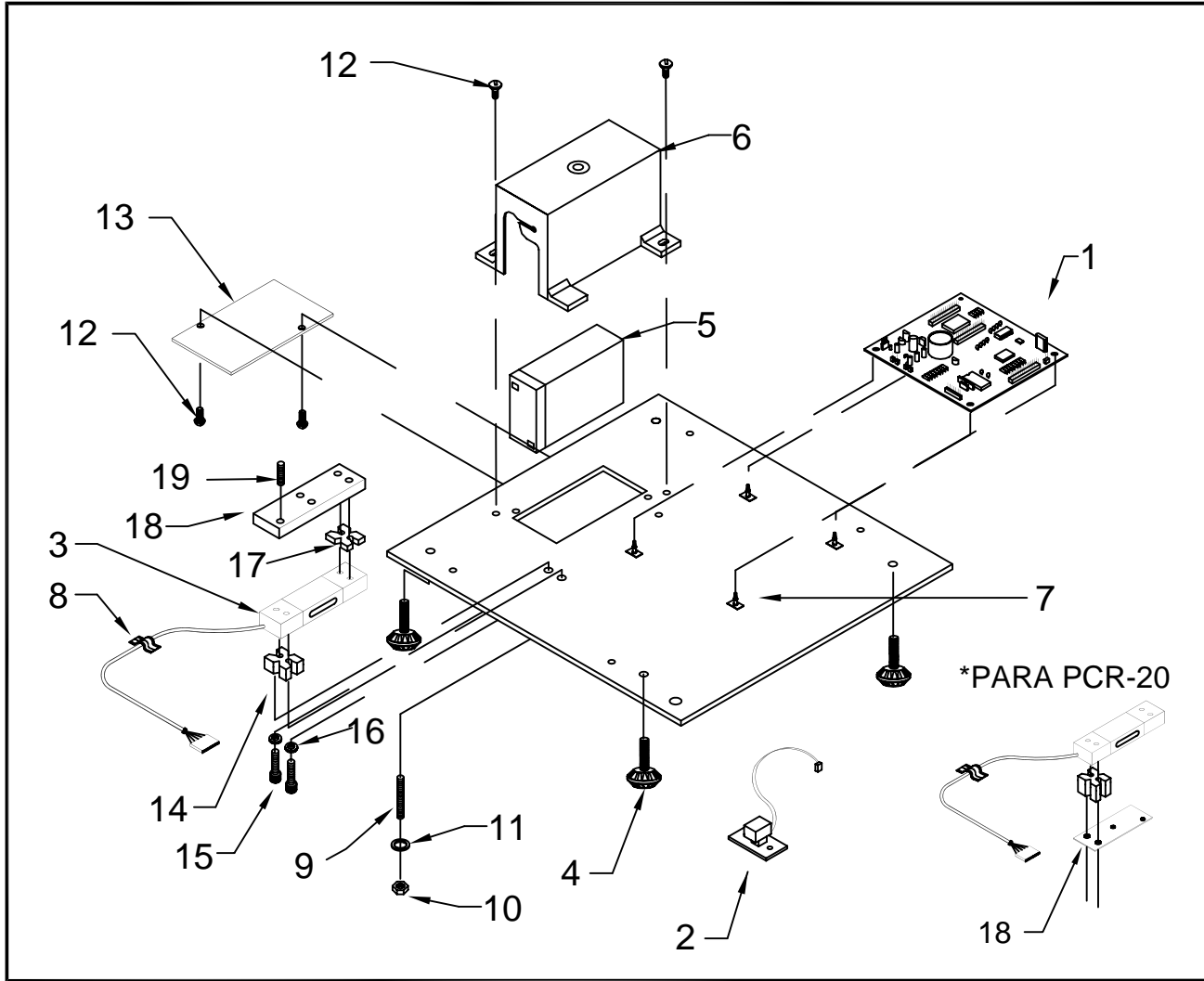
PARA MODELO PCR-20

18 REFUERZO ALUM. 3/16x 1 1/2x 4 1/8 MAQ

56100490

1

2



No.	DESCRIPCION	CODIGO	CANTIDAD	I.S./100
1	TARJETA MAESTRA TPCRR2 ENS.	46600529	1	3
2	JACK PLAST. ENS.	46600001	1	3
3	CELDA DE CARGA 40 KG TIPO 1022 ENS.	46600484	1	3
4	PIE DE NIVELACIÓN REDONDO PCR	22400041	4	12
5	BATERIA RECARGABLE NP4-6 6V 4AH	21900003	1	3
6	CAJA PLASTICO P/PILA MFQ	12400002	1	2
7	SUJETADOR DE TARJETA PINGOOD	12400118	4	4
8	SCOTCH FILAMENT TAPE 8915 (18MM x 45M)	17300031	1	2
9	OPRESOR 5/16 X 2 1/4 GALV	12100355	1	2
10	TUERCA BRIDA 5/16 GALV	12100383	1	2
11	ARANDELA DE DIENTES INT. P/TOPE 91113A030	22100002	1	2
12	TORNILLO 3/16-24 X 1/4 C/RED. RAN. GALV.	12100009	10	20
13	TAPA DE PLASTICO P/BASE MFQ	12400003	1	2
14	SEPARADOR PERFIL DE ALUMINIO "X" A 1	56100463	1	2
15	TORN. M6 X 45 mm C/SOQ. GALV.	12100147	2	4
16	ARANDELA DE PRESION DE 1/4 GALV.	12100005	2	4
17	SEPARADOR PERFIL DE ALUMINIO "X" A 1/4	56100462	1	2
18	SEP. DE ALUM. 1/2 X 1 1/4 X 5 3/16 1022 MAQ.	36100003	1	2
19	OPRESOR 1/4-20 X 1/2 GALV.	12100254	1	2

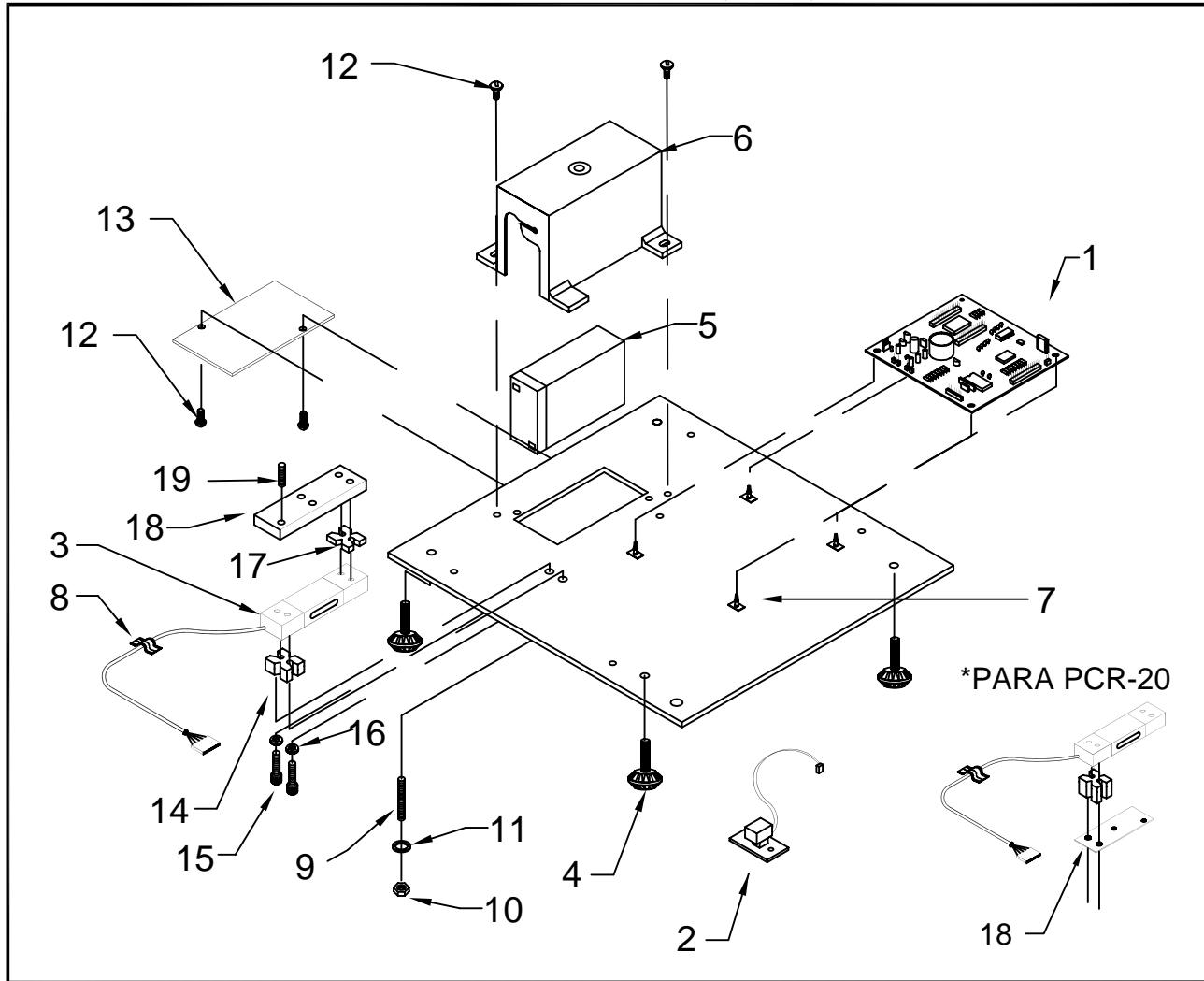
PARA MODELO PCR-20

18	REFUERZO ALUM. 3/16x 1 1/2x 4 1/8 MAQ	56100490	1	2
----	---------------------------------------	----------	---	---

A PARTIR DE LA SERIE:104-29533 (PCR-40)

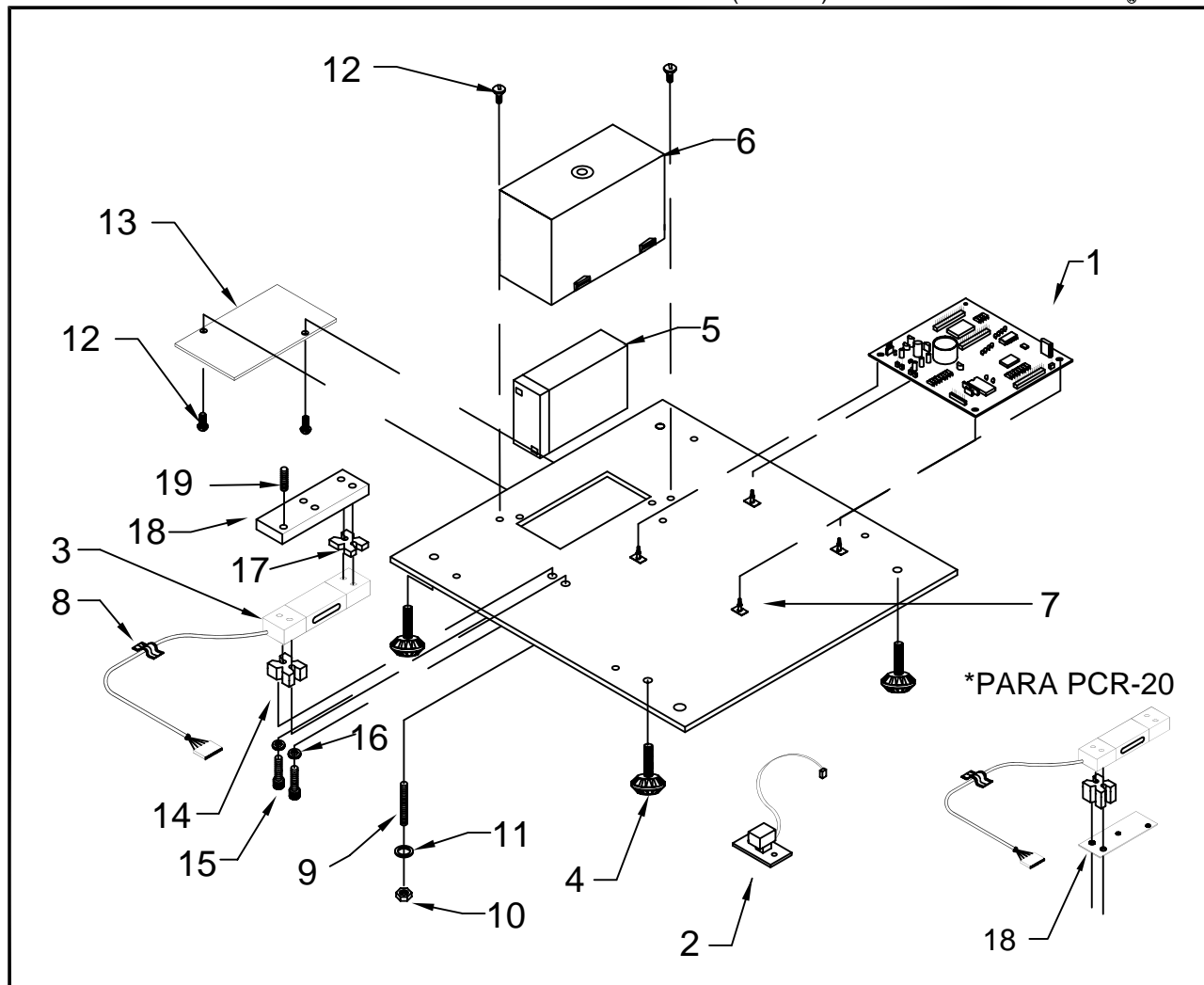
18	SEP. ALUM 1/2x 1 1/4x 5 3/16 RSC STD MAQ	36100080	1	2
----	--	----------	---	---

I.S.= INVENTARIO SUGERIDO



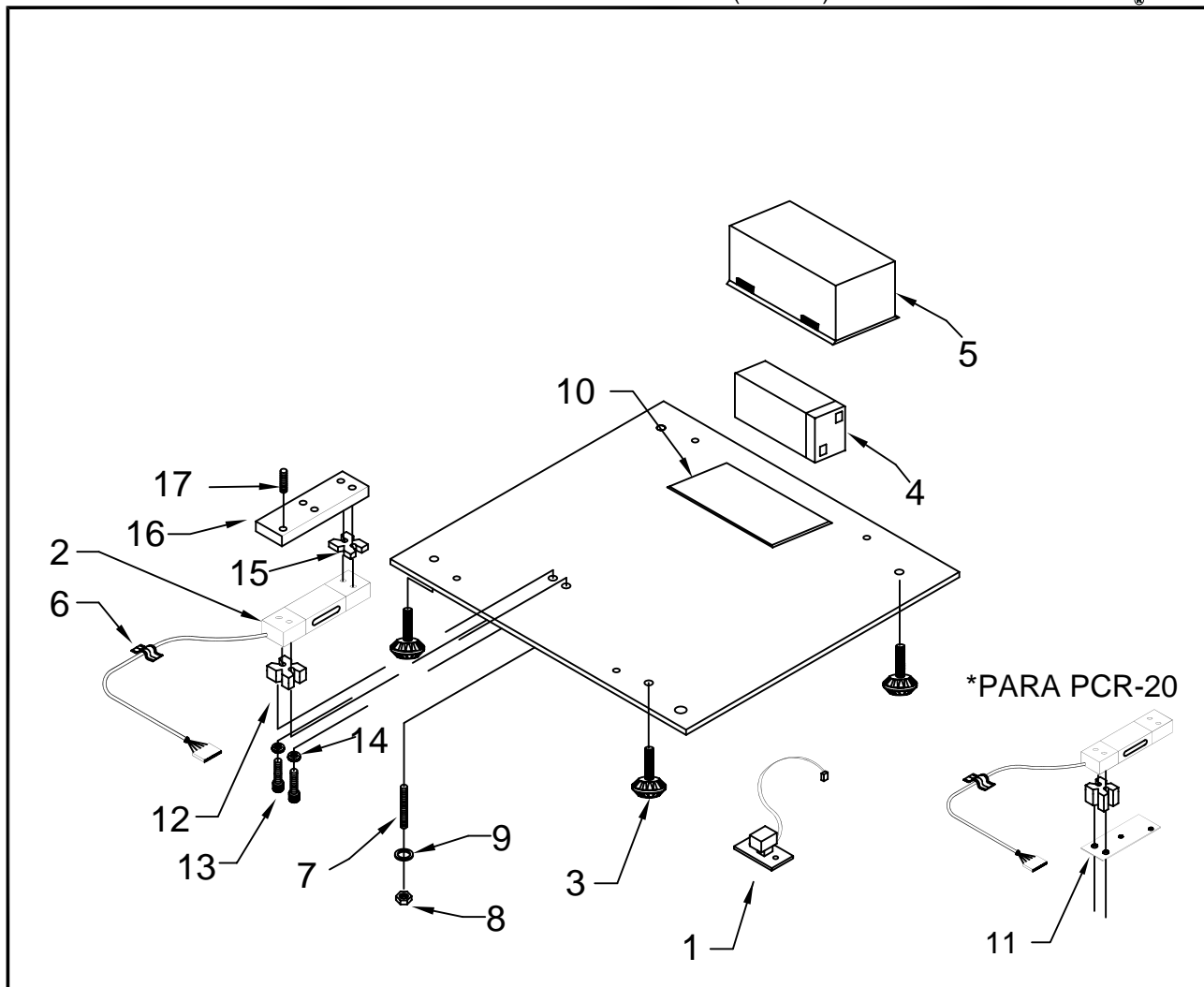
No.	DESCRIPCION	CODIGO	CANTIDAD	I.S./100
1	TARJETA MAESTRA TPCRR2 ENS.	46600529	1	3
2	JACK PLAST. ENS. (PCR- 40)	46600001	1	3
2	JACK PLAST. ENS. (PCR-20)	46600717	1	3
3	CELDA DE CARGA 40 KG TIPO 1022 ENS.	46600484	1	3
3	CELDA CARGA 20kg MOD.1022 ENS. NP.	46600673	1	3
4	PIE DE NIVELACION REDONDO PCR	22400041	4	12
5	BATERIA RECARGABLE NP4-6 6V 4AH	21900003	1	3
6	CAJA PLASTICO P/PILA MFQ	12400002	1	2
7	SUJETADOR DE TARJETA PINGOOD	12400118	4	4
8	SCOTCH FILAMENT TAPE 8915 (18MM x 45M)	17300031	1	2
9	OPRESOR 5/16 X 2 1/4 GALV	12100355	1	2
10	TUERCA BRIDA 5/16 GALV	12100383	1	2
11	ARANDELA DE DIENTES INT. P/TOPE 91113A030	22100002	1	2
12	TORNILLO 3/16-24 X 1/4 C/RED. RAN. GALV.	12100009	10	20
13	TAPA DE PLASTICO P/BASE MFQ	12400003	1	2
14	SEPARADOR PERFIL DE ALUMINIO "X" A 1	56100463	1	2
15	TORN. M6 X 45 mm C/SOQ. GALV.	12100147	2	4
16	ARANDELA DE PRESION DE 1/4 GALV.	12100005	2	4
17	SEPARADOR PERFIL DE ALUMINIO "X" A 1/4	56100462	1	2
18	REFUERZO ALUM. 3/16 X 1 1/2 X 4 1/8 MAQ.	56100490	1	2
18	SEP. ALUM 1/2x 1 1/4x 5 3/16 RSC STD MAQ (PCR-40)	36100080	1	2
19	OPRESOR 1/4-20 X 1/2 GALV.	12100254	1	2

I.S.= INVENTARIO SUGERIDO

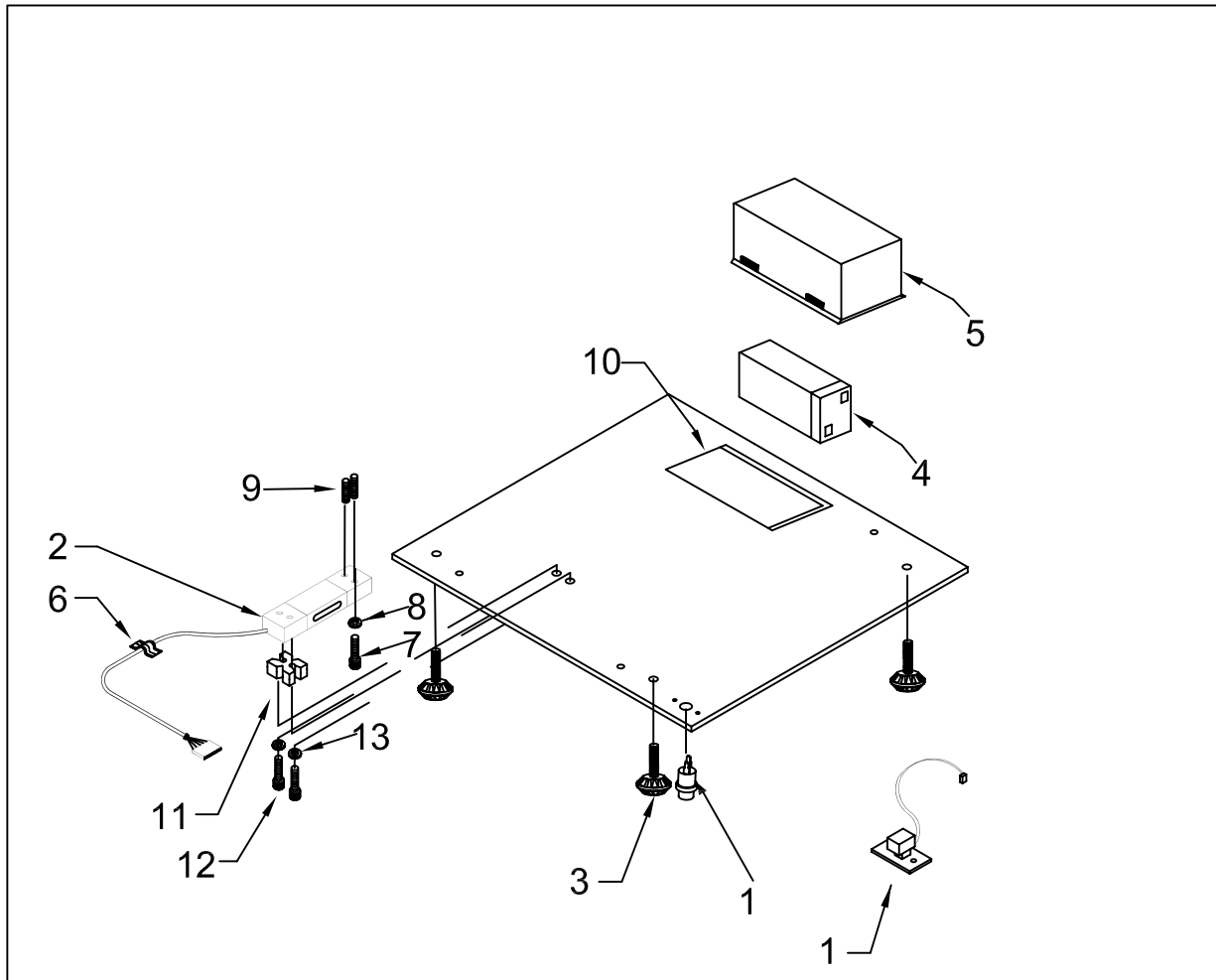


No.	DESCRIPCION	CODIGO	CANTIDAD	I.S./100
1	TARJETA MAESTRA TMPCRR2 ENS.	46600529	1	3
2	JACK PLAST. ENS. (PCR- 40)	46600001	1	3
2	JACK PLAST. ENS. (PCR-20)	46600717	1	3
3	CELDA DE CARGA 40 KG TIPO 1022 ENS.	46600484	1	3
3	CELDA CARGA 20kg MOD.1022 ENS. NP.	46600673	1	3
4	PIE DE NIVELACION REDONDO PCR	22400041	4	12
5	BATERIA RECARGABLE NP4-6 6V 4AH	21900003	1	3
6	CAJA DE BATERIA SNAP	22400042	1	2
7	SUJETADOR DE TARJETA PINGOOD	12400118	4	4
8	SCOTCH FILAMENT TAPE 8915 (18MM x 45M)	17300031	1	2
9	OPRESOR 5/16 X 2 1/4 GALV	12100355	1	2
10	TUERCA BRIDA 5/16 GALV	12100383	1	2
11	ARANDELA DE DIENTES INT. P/TOPE 91113A030	22100002	1	2
12	TORNILLO 3/16-24 X 1/4 C/RED. RAN. GALV.	12100009	10	20
13	TAPA DE PLASTICO P/BASE MFQ	12400003	1	2
14	SEPARADOR PERFIL DE ALUMINIO "X" A 1	56100463	1	2
15	TORN. M6 X 45 mm C/SOQ. GALV.	12100147	2	4
16	ARANDELA DE PRESION DE 1/4 GALV.	12100005	2	4
17	SEPARADOR PERFIL DE ALUMINIO "X" A 1/4	56100462	1	2
18	SEP. DE ALUM. 1/2 X 1 1/4 X 5 3/16 1022 MAQ.	36100003	1	2
18	SEP. ALUM 1/2x 1 1/4x 5 3/16 RSC STD MAQ (PCR-40)	36100080	1	2
19	OPRESOR 1/4-20 X 1/2 GALV.	12100254	1	2

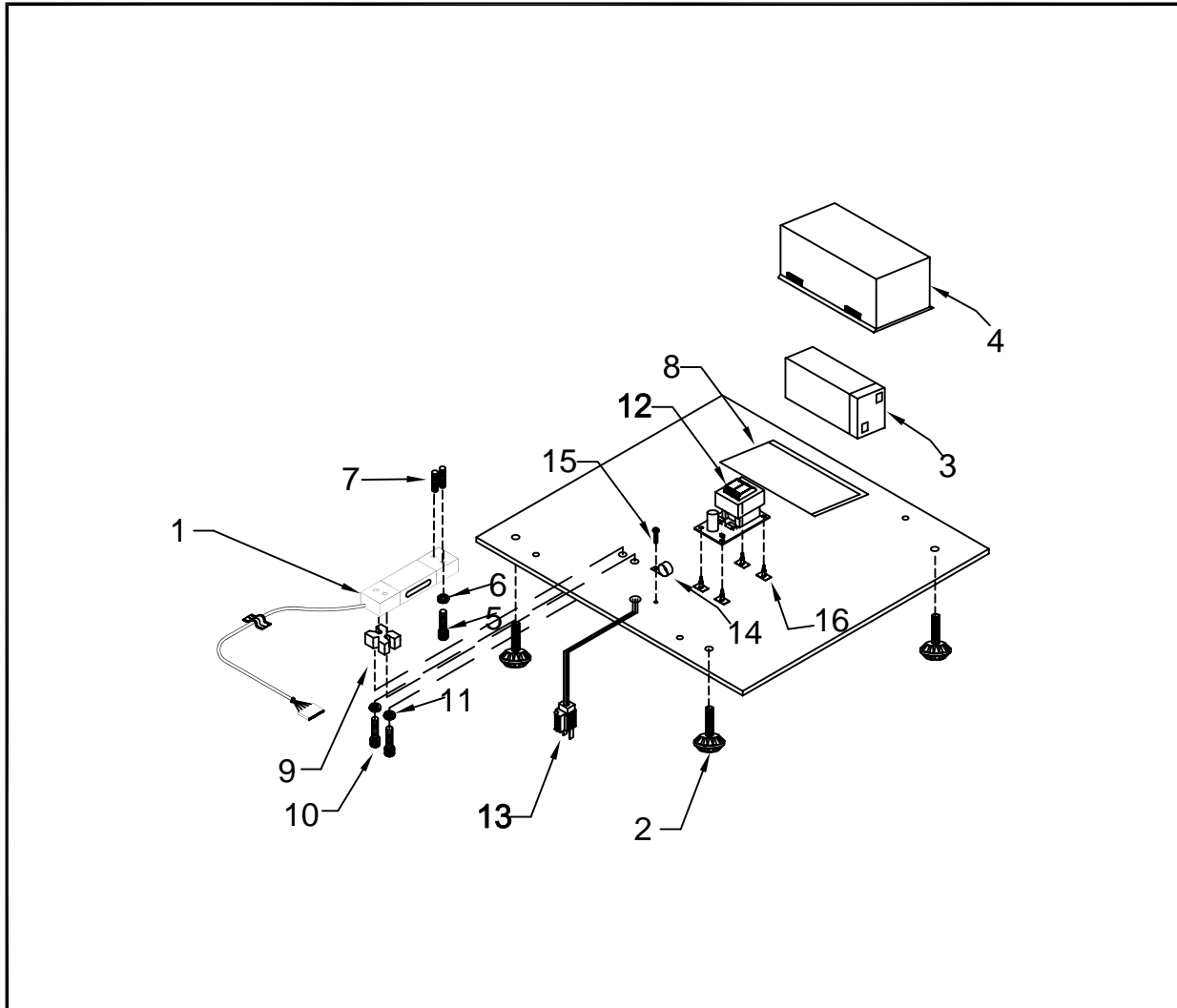
I.S.= INVENTARIO SUGERIDO



No.	DESCRIPCION	CODIGO	CANTIDAD	I.S./100
1	JACK PLAST. ENS. (PCR- 40)	46600001	1	3
1	JACK PLAST. ENS. (PCR-20)	46600717	1	3
2	CELDA DE CARGA 40 KG TIPO 1022 ENS.	46600484	1	3
2	CELDA CARGA 20kg MOD.1022 ENS. NP.	46600673	1	3
3	PIE DE NIVELACIÓN REDONDO PCR	22400041	4	12
4	BATERIA 6V, 2.5AH	21900490	1	3
5	CAJA DE BATERIA SNAP	22400042	1	2
6	SCOTCH FILAMENT TAPE 8915 (18MM x 45M)	17300031	1	2
7	OPRESOR 5/16 X 2 1/4 GALV	12100355	1	2
8	TUERCA BRIDA 5/16 GALV	12100383	1	2
9	ARANDELA DE DIENTES INT. P/TOPE 91113A030	22100002	1	2
10	PUERTA CAJA DE BATERIA SNAP	22400043	1	2
11	SEP. DE ALUM. 1/2 X 1 1/4 X 5 3/16 1022 MAQ	36100003	1	2
12	SEPARADOR PERFIL DE ALUMINIO "X" A 1	56100463	1	2
13	TORN. M6 X 45 mm C/SOQ. GALV.	12100147	2	4
14	ARANDELA DE PRESION DE 1/4 GALV.	12100005	2	4
15	SEPARADOR PERFIL DE ALUMINIO "X" A 1/4	56100462	1	2
16	SEP. DE ALUM. 1/2 X 1 1/4 X 5 3/16 1022 MAQ.	36100003	1	2
16	SEP. ALUM 1/2x 1 1/4x 5 3/16 RSC STD MAQ (PCR-40)	36100080	1	2
17	OPRESOR 1/4-20 X 1/2 GALV.	12100254	1	2

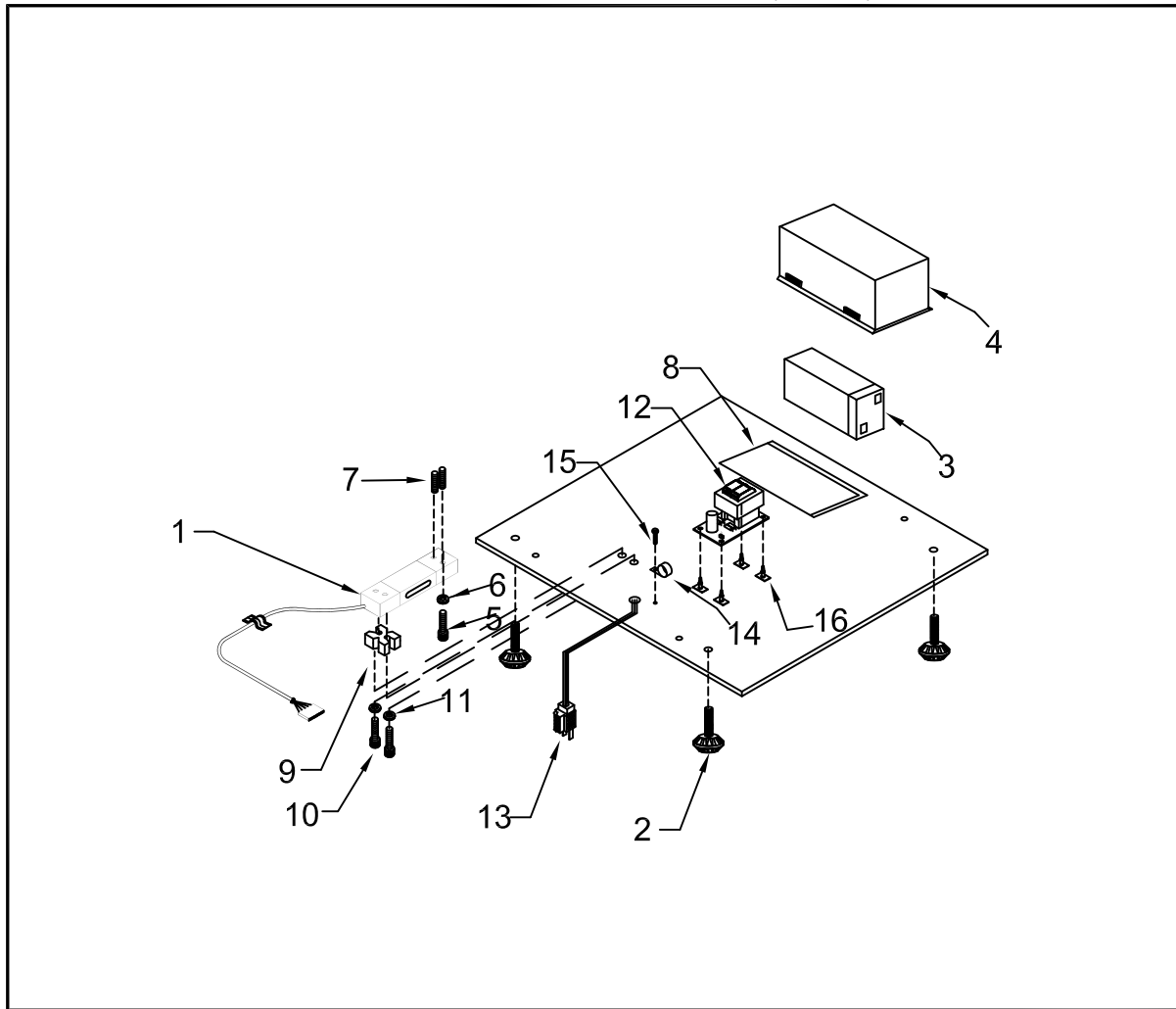


No.	DESCRIPCION	CODIGO	CANTIDAD	I.S./100
1	JACK PLAST. ENS. (PCR- 40)	46600001	1	3
1	JACK PLAST. ENS. (PCR-20)	46600717	1	3
2	CELDA DE CARGA 40 KG TIPO 1022 ENS.	46600484	1	3
2	CELDA CARGA 20kg MOD.1022 ENS. NP.	46600673	1	3
3	PIE DE NIVELACIÓN REDONDO PCR	22400041	4	12
4	BATERIA 6V, 2.5AH	21900490	1	3
5	CAJA DE BATERIA SNAP	22400042	1	2
6	SCOTCH FILAMENT TAPE 8915 (18MM x 45M)	17300031	0,01	2
7	TORN. M6x 45MM C/HEX GRADO 8.8 GALV	12100395	1	2
8	TUERCA M6x 1 HEXAGONAL GALV.	12100397	1	2
9	TORN. 6MM X 4.5 CM C/HEX GALV.	12100387	2	2
10	PUERTA CAJA DE BATERIA SNAP	22400043	1	2
11	SEPARADOR PERFIL DE ALUMINIO "X" A 1.813	56100560	1	2
12	TORN. M6 X 1 X 60 mm C/HEX GRADO 12.9 GALV.	12100396	2	4
13	ARANDELA DE PRESION DE 1/4 GALV.	12100005	2	4



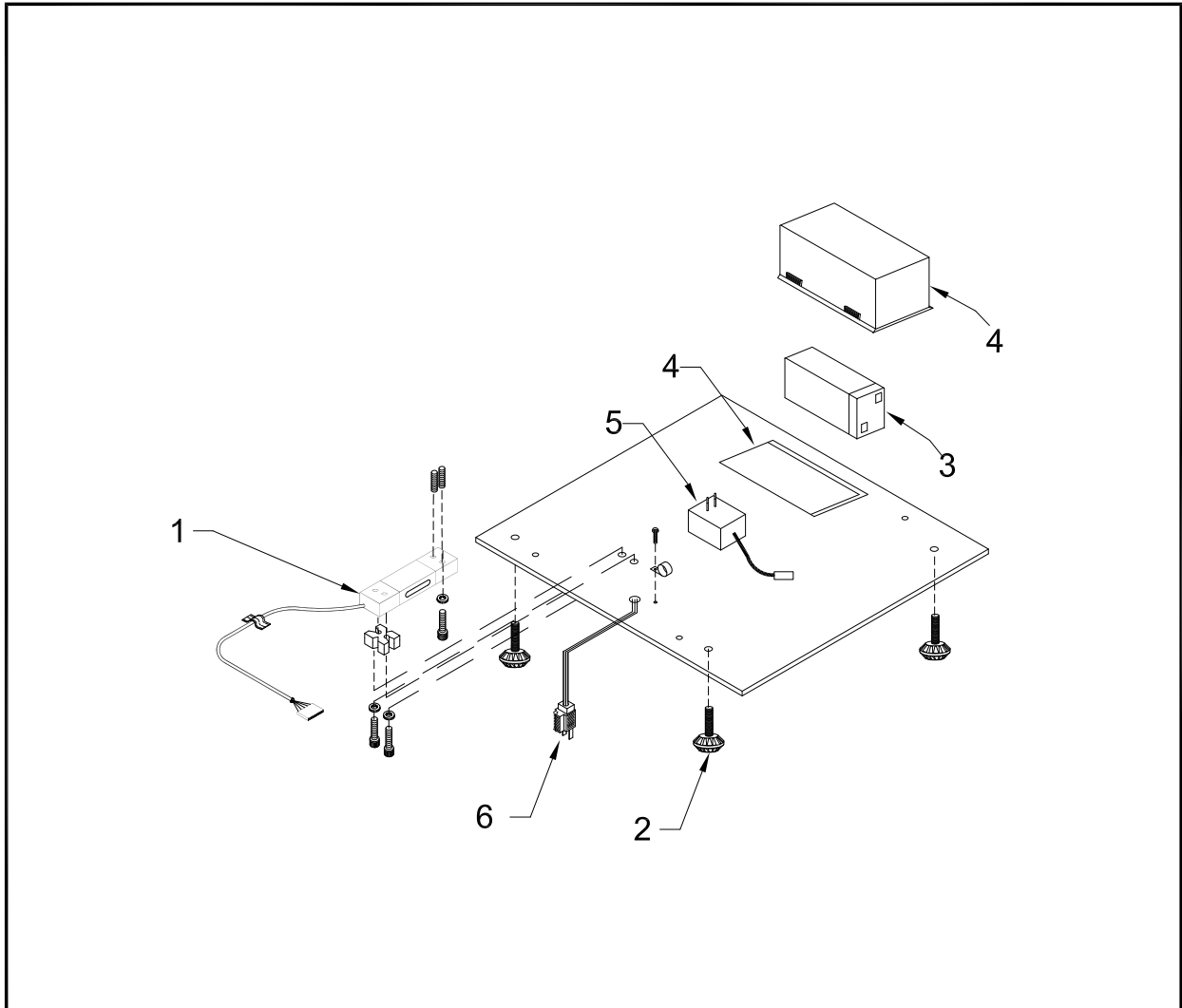
No.	DESCRIPCION	CODIGO	CANTIDAD	I.S./100
1	CELDA DE CARGA 40 KG TIPO 1022 ENS.	46600484	1	3
1	CELDA CARGA 20kg MOD.1022 ENS. NP.	46600673	1	3
2	PIE DE NIVELACIÓN REDONDO PCR	22400041	4	8
3	BATERIA 6V, 2.5AH	21900490	1	3
4	CAJA DE BATERIA SNAP	22400042	1	2
5	TORN. M6x 45MM C/HEX GRADO 8.8 GALV	12100395	1	2
6	TUERCA M6x 1 HEXAGONAL GALV.	12100397	1	2
7	TORN. 6MM X 4.5 CM C/HEX GALV.	12100387	2	2
8	PUERTA CAJA DE BATERIA SNAP	22400043	1	2
9	SEPARADOR PERFIL DE ALUMINIO "X" A 1.813	56100560	1	2
10	TORN. M6 X 1 X 60 mm C/HEX GRADO 12.9 GALV.	12100396	2	4
11	ARANDELA DE PRESION DE 1/4 GALV.	12100005	2	4
12	TARJETA FUENTE TFPCR/MFQ 110 ENS	46600931	1	2
12	TARJETA FUENTE TFPCR/MFQ 220 ENS	46600932	1	2
13	CABLE DUPLEX 110 ENS	46600930	1	2
13	CABLE DUPLEX 220 ENS	46600935	1	2
14	SUJ. DE CABLE ALIM. 22CC37DO312	12400031	1	2
15	TORN. 3/16 - 24 x 1/2 C/RED RAN GALV. RC	12100091	1	2
16	SUJ.-SEP TARJ. PCR #MS-8 (3M) PINGOOD	12400118	4	8

I.S.= INVENTARIO SUGERIDO



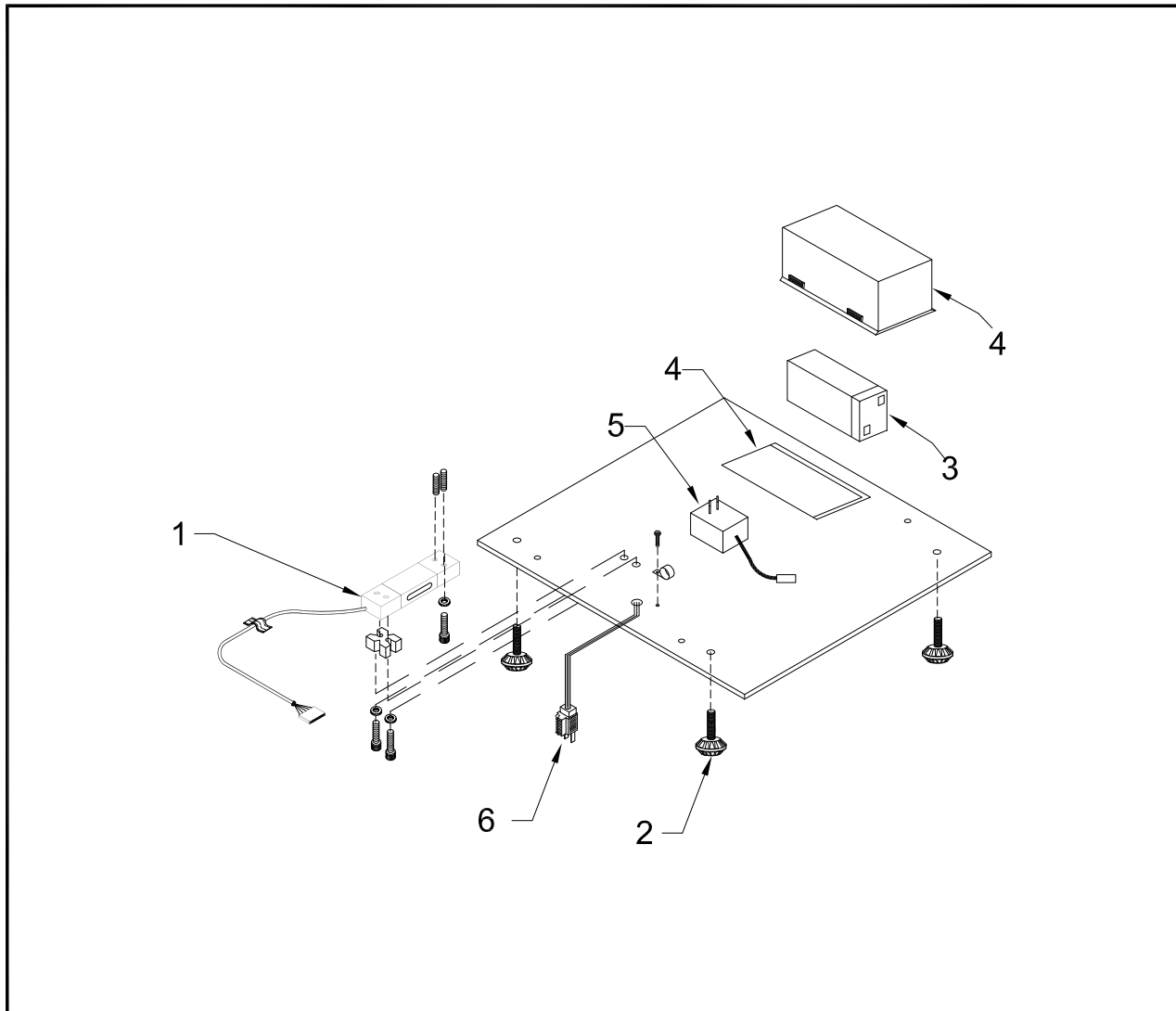
No.	DESCRIPCION	CODIGO	CANTIDAD	I.S./100
1	CELDA DE CARGA 40 KG C/NO. POL ENS.	46600910	1	3
1	CELDA CARGA 20kg MOD.1022 ENS. NP.	46600673	1	3
2	PIE DE NIVELACIÓN REDONDO PCR	22400041	4	8
3	BATERIA 6V, 2.5AH	21900490	1	3
4	CAJA DE BATERIA SNAP	22400042	1	2
5	TORN. M6x 45MM C/HEX GRADO 8.8 GALV (PCR-20)	12100395	1	2
5	TORN. M6x 45MM C/HEX GRADO 8.8 GALV (PCR-40)	12100395	3	6
6	TUERCA M6x 1 HEXAGONAL GALV.	12100397	1	2
7	TORN. 6MM X 4.5 CM C/HEX GALV.	12100387	2	2
8	PUERTA CAJA DE BATERIA SNAP	22400043	1	2
9	SEPARADOR PERFIL DE ALUMINIO "X" A 1.813	56100560	1	2
10	TORN. M6 X 1 X 60 mm C/HEX GRADO 12.9 GALV.	12100396	2	4
11	ARANDELA DE PRESION DE 1/4 GALV.	12100005	2	4
12	TARJETA FUENTE 110V/220V SPT ENS.	46600994	1	2
13	CABLE DUPLEX 110 ENS	46600930	1	2
14	SUJ. DE CABLE ALIM. 22CC37DO312	12400031	1	2
15	TORN. 3/16 - 24 x 1/4 C/RED RAN GALV. RC	12100009	1	2
16	SUJ-SEP TARJ. PCR #MS-8 (3M) PINGOOD	12400118	4	8

I.S. = INVENTARIO SUGERIDO



No.	DESCRIPCIÓN	CÓDIGO	CANTIDAD	I.S./100
1	*CELDA DE CARGA 40 KG C/NO. POL ENS.	46600910	1	3
1	CELDA CARGA 20kg MOD.1022 ENS. NP.	46600673	1	3
2	PIE DE NIVELACIÓN REDONDO PCR	22400041	4	8
3	BATERIA 6V, 2.5AH	21900490	1	3
4	KIT DE CAJA SNAP COMPLETO	36700349	1	2
5	TARJETA CONMUTADA INTERNA ENS	46601063	1	2
6	CABLE DUPLEX 110 ENS	46601062	1	2

*SOLO PARA EL MODELO PCR40



No.	DESCRIPCIÓN	CÓDIGO	CANTIDAD	I.S./100
1	CELDA CARGA 20kg MOD.1022 ENS. NP.	46600673	1	3
2	PIE DE NIVELACIÓN REDONDO PCR	22400041	4	8
3	BATERIA RECARGABLE 6V 2.5AH	21900490	1	3
4	KIT DE CAJA SNAP COMPLETO	36700349	1	2
5	TARJETA CONMUTADA INTERNA ENS	46601063	1	2
6	CABLE DUPLEX 110 ENS	46601062	1	2

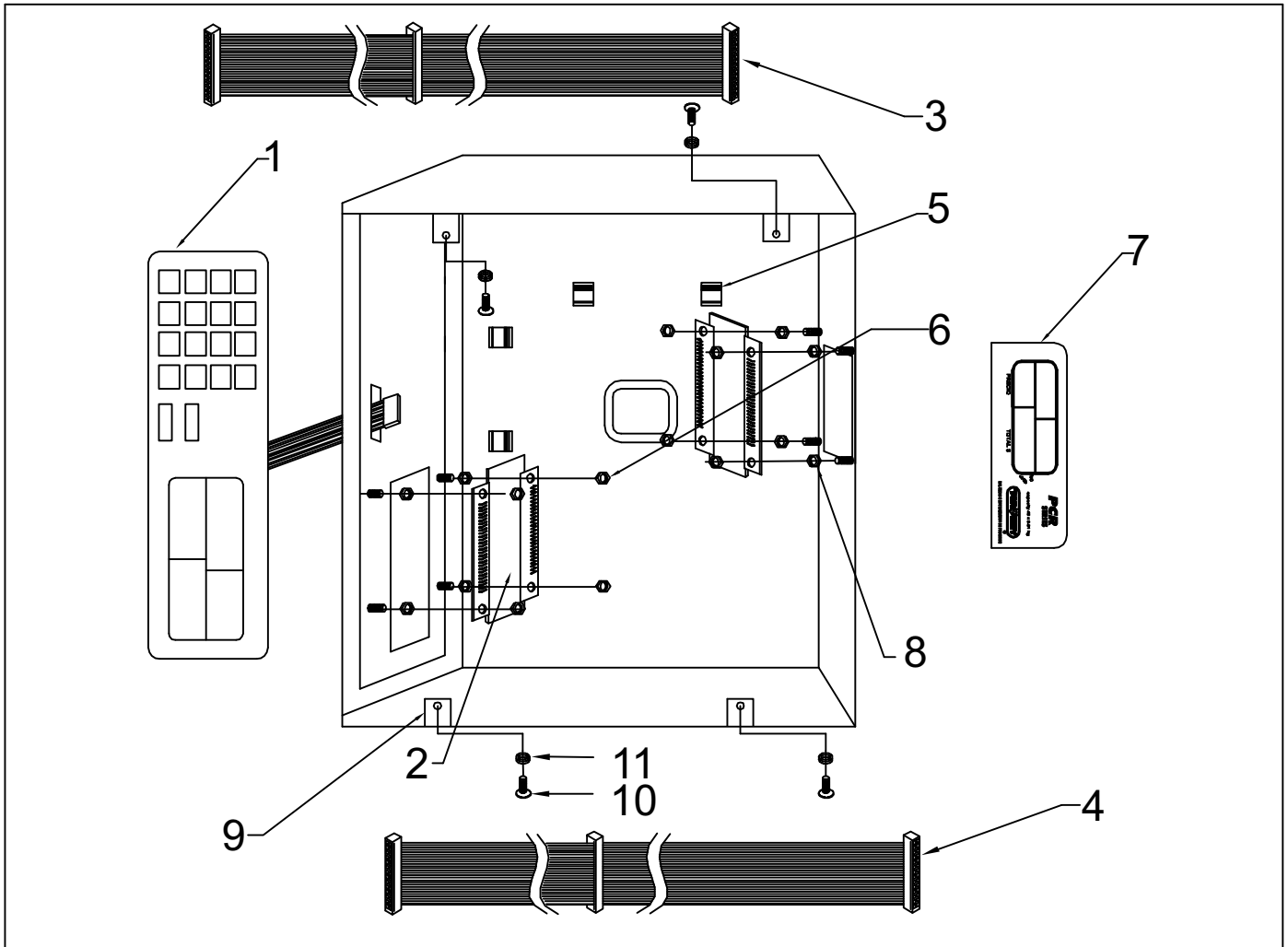
SOLO PARA EL MODELO PCR40

1	CELDA DE CARGA 40 KG C/NO. POL ENS.	46600910	1	3
---	-------------------------------------	----------	---	---

I.S.= INVENTARIO SUGERIDO



A PARTIR DE LA SERIE: 101

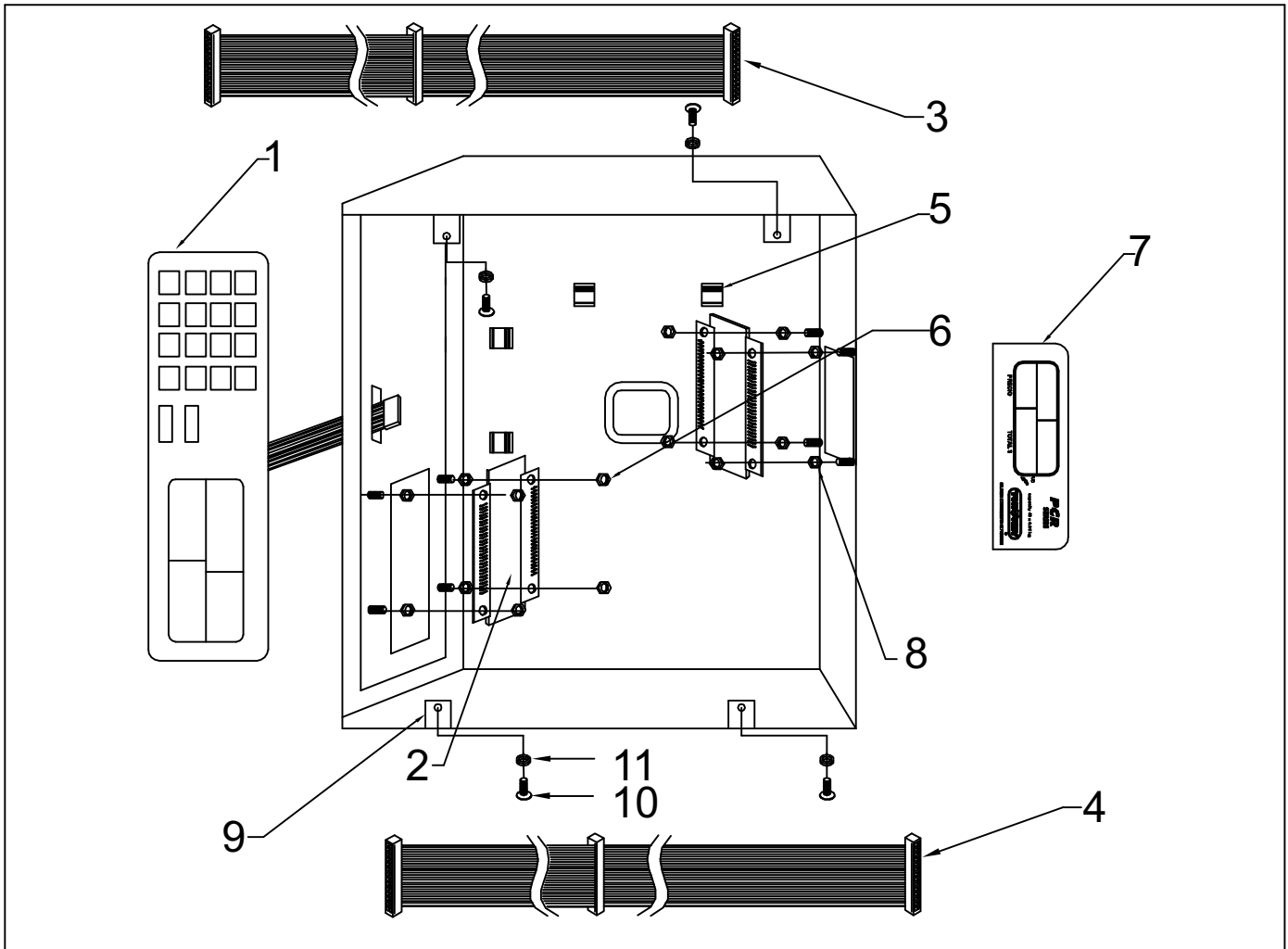


No.	DESCRIPCION	CODIGO	CANTIDAD	I.S./100
1	MEMBRANE SWITCH PCR	20200050	1	2
2	DISPLAY MEQ/MFQ S/BACKLIGHT ENS.	46600014	2	4
3	ARNES CABLE PLANO MFQ SUP.	21900266	1	2
4	ARNES CABLE PLANO MFQ INF.	21900267	1	2
5	SUJETADOR DE CABLE PLANO (FFC-A-D8)	21900001	4	8
6	TUERCA PLASTICO HEX. 8-32	22400001	8	16
7	OVERLAY (CALCOM) PCR-20	21900405	1	2
7	OVERLAY (CALCOM) PCR-40	21900287	1	2
8	BUJE PLASTICO PARA DISPLAY	12400065	8	16
9	ANGULO DE ALUMINIO MFV MAQ. L	56100267	4	8
10	TORN. 3/16-24 X 3/8 C/RED. RAN. GALV.	12100001	4	8
11	ARANDELA DE PRESION 3/16 GALV.	12100020	4	8

I.S.= INVENTARIO SUGERIDO

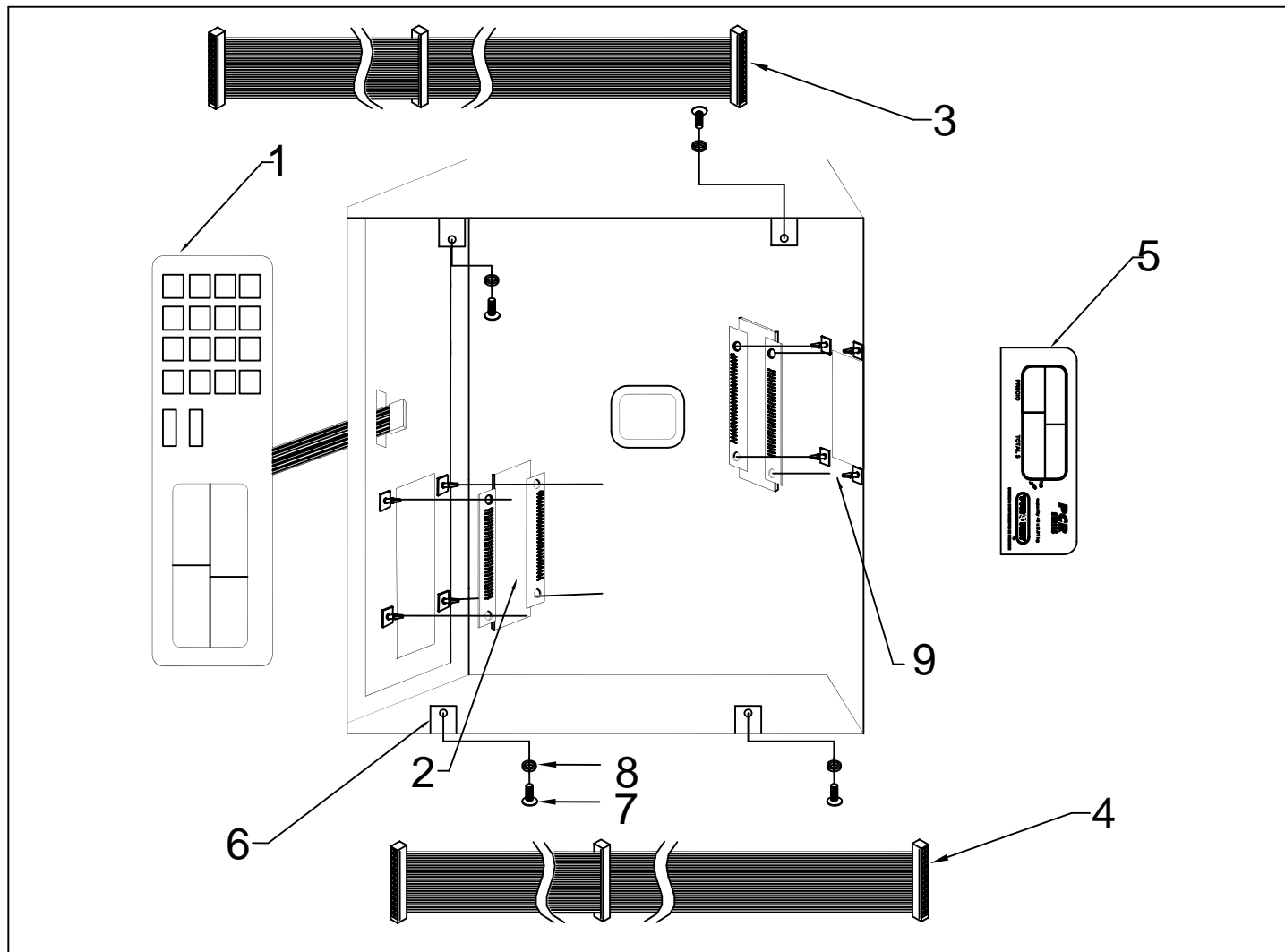


A PARTIR DE LA SERIE: 101



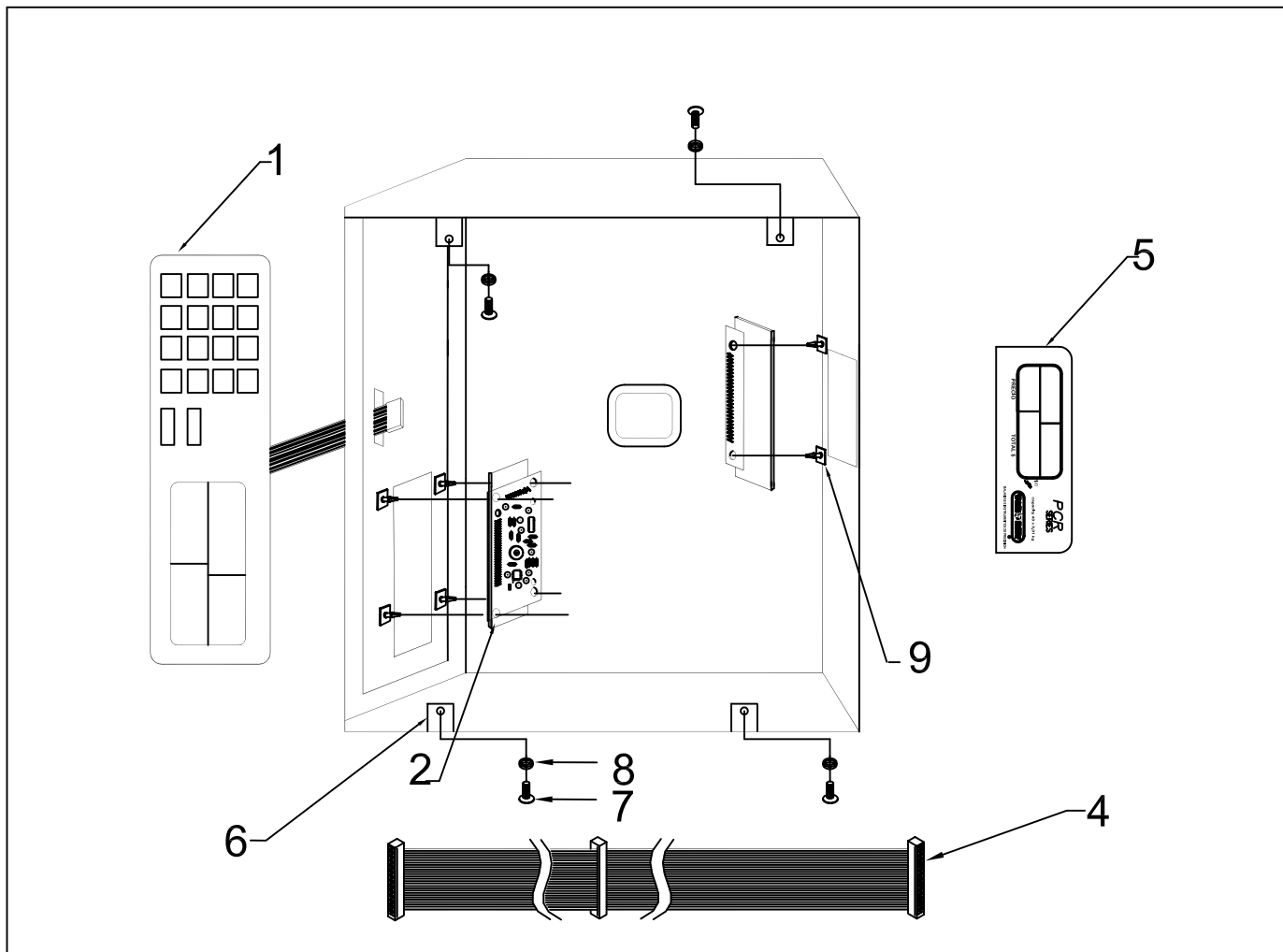
No.	DESCRIPCION	CODIGO	CANTIDAD	I.S./100
1	MEMBRANE SWITCH PCR	20200050	1	2
2	DISPLAY (COMAS) PCR S/BACKLIGHT ENS.	46600524	2	4
3	ARNES CABLE PLANO MFQ SUP.	21900266	1	2
4	ARNES CABLE PLANO MFQ INF.	21900267	1	2
5	SUJETADOR DE CABLE PLANO (FFC-A-D8)	21900001	4	8
6	TUERCA PLASTICO HEX. 8-32	22400001	8	16
7	OVERLAY (CALCOM) PCR-20	21900405	1	2
7	OVERLAY (CALCOM) PCR-40	21900287	1	2
8	BUJE PLASTICO PARA DISPLAY	12400065	8	16
9	ANGULO PLASTICO C/TUERCA 10-24 INSERTADA	12900295	4	8
10	TORN. 3/16-24 X 3/8 C/RED. RAN. GALV.	12100001	4	8
11	ARANDELA DE PRESION 3/16 GALV.	12100020	4	8

I.S.= INVENTARIO SUGERIDO



No.	DESCRIPCION	CODIGO	CANTIDAD	I.S./100
1	MEMBRANE SWITCH PCR	20200066	1	2
2	DISPLAY PPT S/BACKLIGHT	46600639	1	4
3	ARNES CABLE PLANO MFQ SUPERIOR	21900266	1	2
4	ARNES CABLE PLANO MFQ INFERIOR	21900267	1	2
5	OVERLAY (CALCOM) PCR-20	21900405	1	2
5	OVERLAY (CALCOM) PCR-40	21900287	1	2
6	"L" DE INOX.	56200186	4	8
7	TORN. 3/16-24 X 3/8 C/RED. RAN. GALV	12100001	4	8
8	ARANDELA DE PRESION 3/16 GALV.	12100020	4	8
9	SUJETADOR DE TARJETA PINGOOD	12400118	8	16

I.S.: INVENTARIO SUGERIDO



No.	DESCRIPCION	CODIGO	CANTIDAD	I.S./100
1	MEMBRANE SWITCH PCR-20	20200050	1	2
2	DISPLAY PCR (112mm x 49.2mm)	20400021	1	4
3	TARJETA MAESTRA TMPPTS C/MASK ENS.	46600668	1	4
4	ARNES CABLE PLANO PCR (21in)	21900472	1	2
5	OVERLAY (CALCOM) PCR-20	21900405	1	2
5	OVERLAY (CALCOM) PCR-40	21900287	1	2
6	"L" DE INOX.	56200186	4	8
7	TORN. 3/16-24 X 3/8 C/RED. RAN. GALV	12100001	4	8
8	ARANDELA DE PRESION 3/16 GALV.	12100020	4	8
9	SUJETADOR DE TARJETA PINGOOD	12400118	6	16

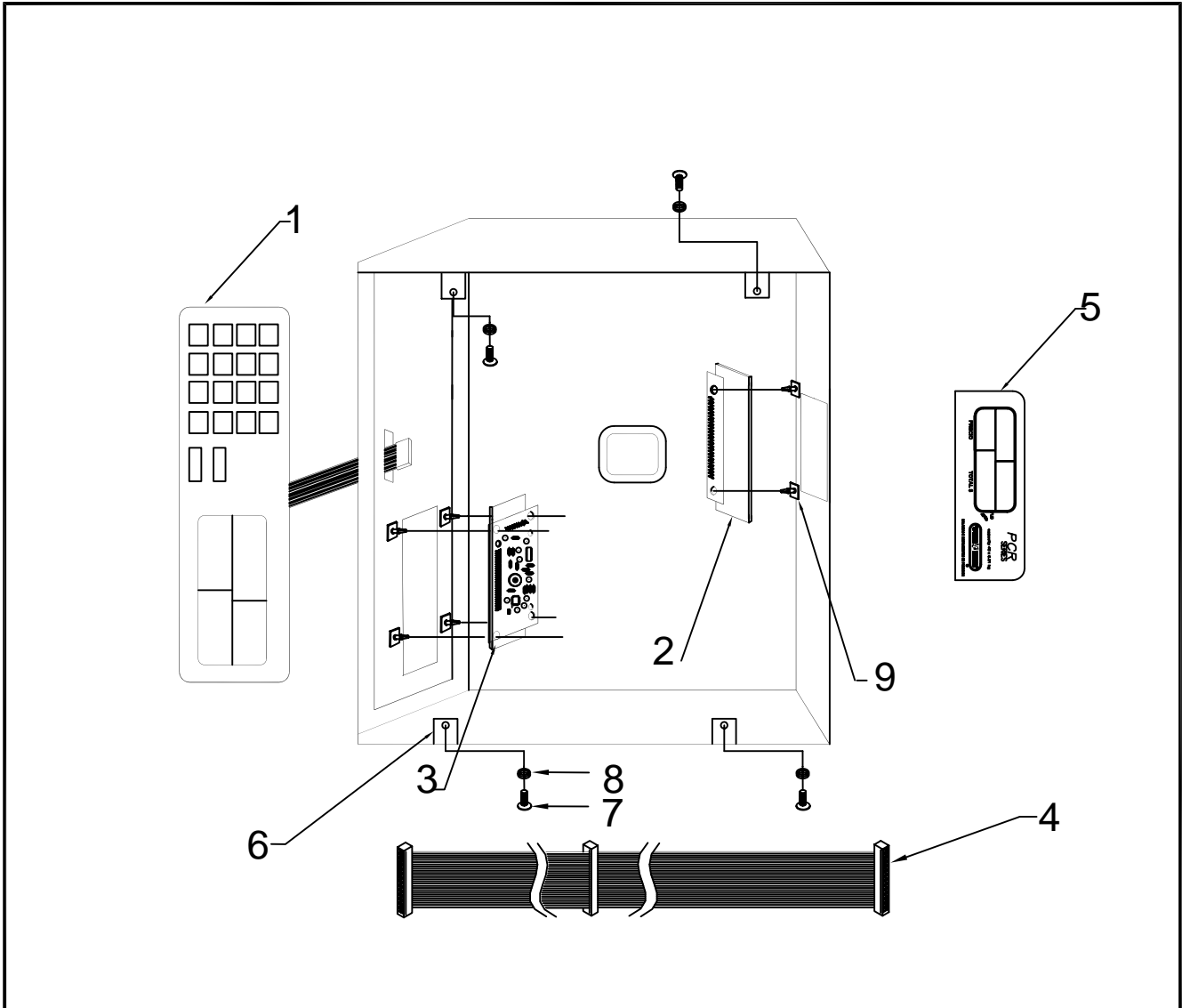
I.S.: INVENTARIO SUGERIDO

LINEA: BASCULAS ELECTRONICAS

MODELO: PCR-20, PCR-40

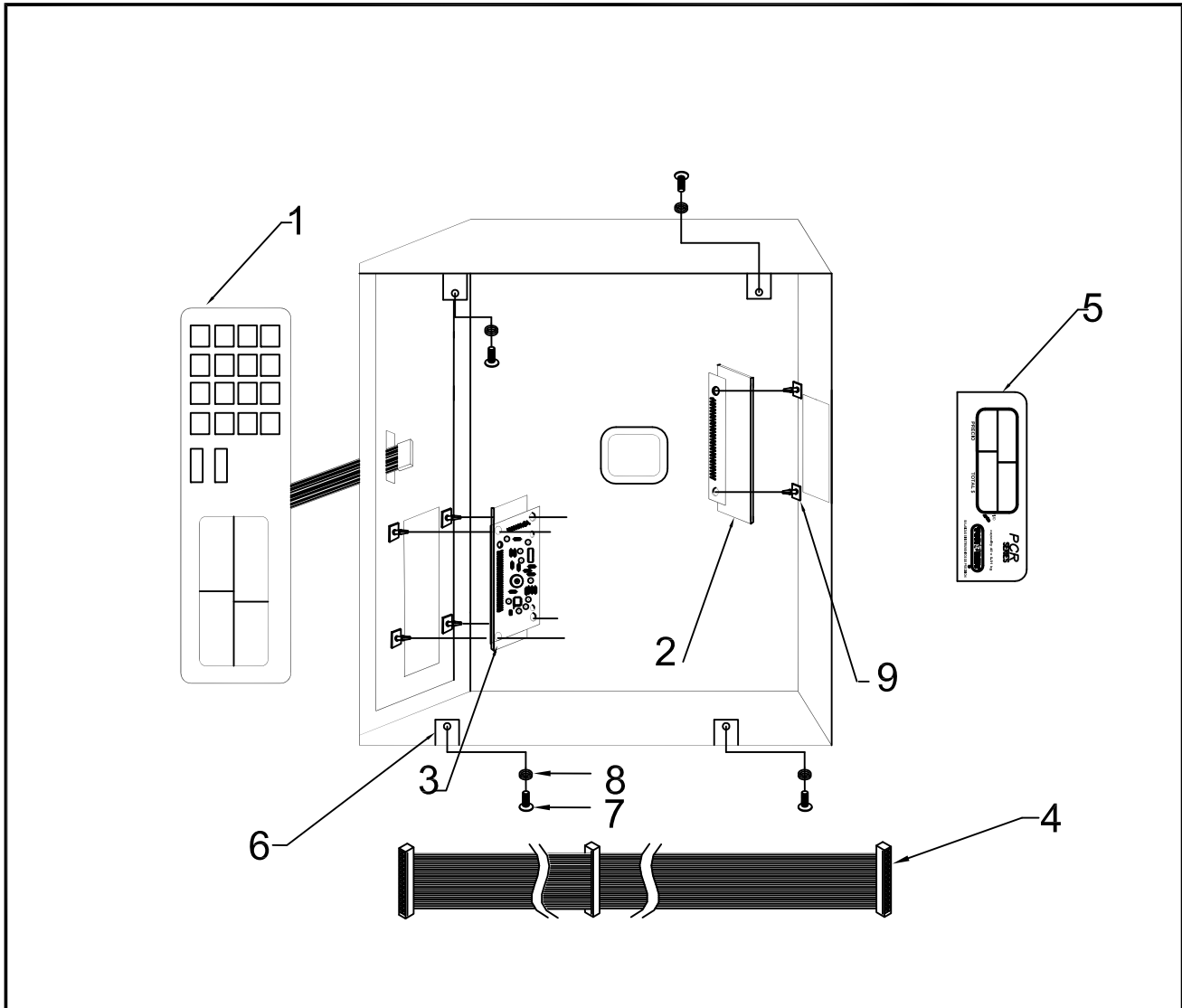
MARCA: TORREY A PARTIR DE LA SERIE: B08-94465 (PCR-20)
B08-72087 (PCR-40)

Página: 03-08



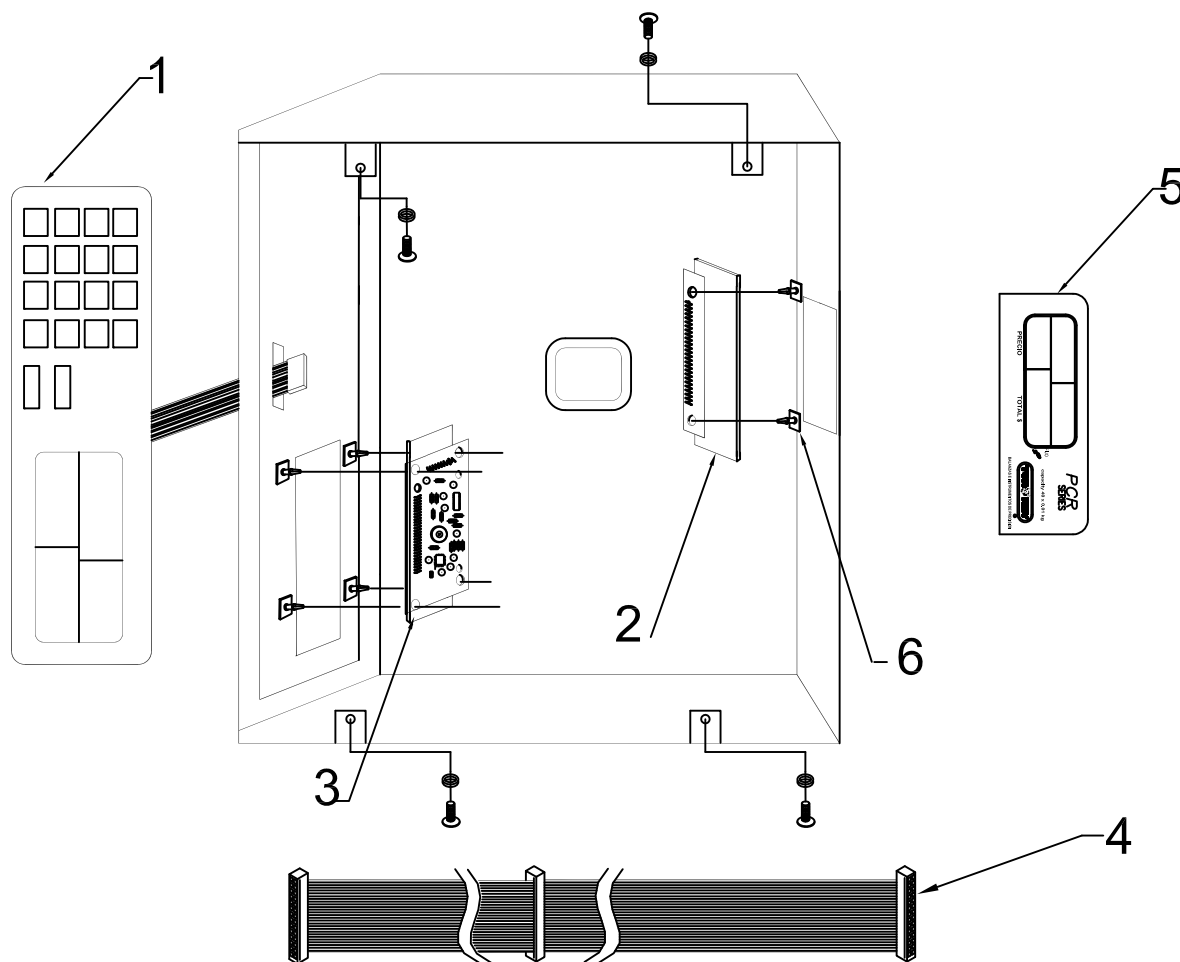
No.	DESCRIPCION	CODIGO	CANTIDAD	I.S./100
1	TECLADO PCR C BACKLIGHT REV.0	20200128	1	2
2	TD POSTERIOR C/BL F-TEC ENS	46600777	1	4
3	TARJETA MAESTRA PPTASR0 PCR (C/BL) ENS	46600792	1	4
4	ARNES CABLE PLANO PCR (21in)	21900472	1	2
5	OVERLAY (CALCOM) PCR-20	21900405	1	2
5	OVERLAY (CALCOM) PCR-40	21900287	1	2
6	"L" DE INOX.	56200186	4	8
7	TORN. 3/16-24 X 3/8 C/RED. RAN. GALV	12100001	4	8
8	ARANDELA DE PRESION 3/16 GALV.	12100020	4	8
9	SUJETADOR DE TARJETA PINGOOD	12400118	6	16

I.S.: INVENTARIO SUGERIDO



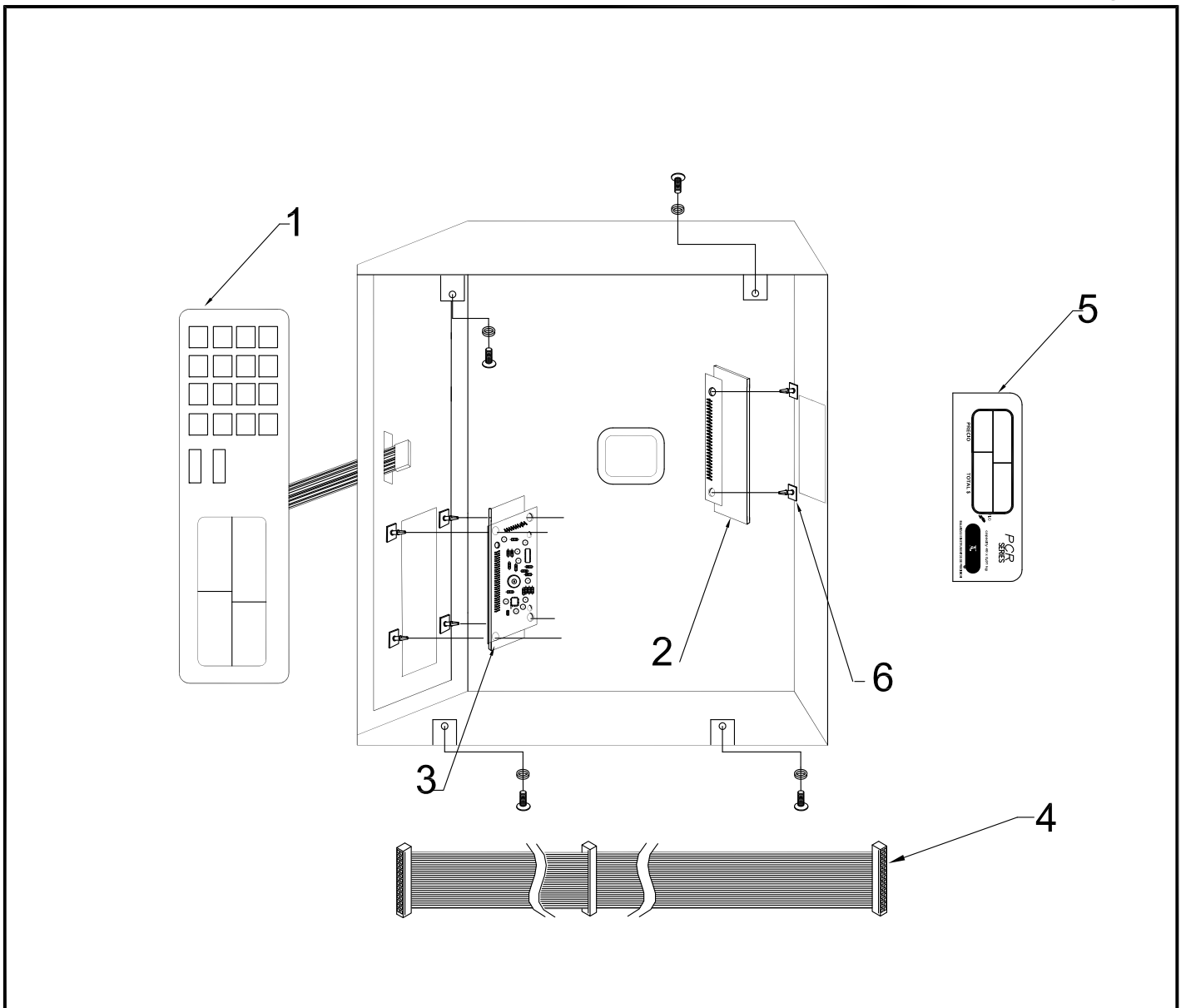
No.	DESCRIPCION	CODIGO	CANTIDAD	I.S./100
1	TECLADO PCR C BACKLIGHT REV.0	20200128	1	2
2	TD POSTERIOR C/BL F-TEC ENS	46600777	1	4
3	TARJETA MAESTRA PPTASR0 PCR (C/BL) ENS	46600792	1	4
4	ARNES CABLE PLANO PCR (21in)	21900472	1	2
5	OVERLAY (CALCOM) PCR-20	21900405	1	2
5	OVERLAY (CALCOM) PCR-40	21900287	1	2
6	"L" DE INOX.	56200186	4	8
7	TORN. 8-32x 1/2 C/RED PHILLIPS AUTOROSC	12100385	4	8
8	ARANDELA DE PRESION 3/16 GALV.	12100020	4	8
9	SUJETADOR DE TARJETA PINGOOD	12400118	6	16

I.S.: INVENTARIO SUGERIDO



No.	DESCRIPCIÓN	CÓDIGO	CANTIDAD	I.S./100
1	TECLADO PCR C/BACKLIGHT REV.0	20200128	1	2
2	TD POSTERIOR C/BL F-TEC ENS	46600777	1	4
3	TARJETA MAESTRA PPTASR0 PCR (C/BL) ENS	46600792	1	4
4	ARNES CABLE PLANO PCR (21in)	21900472	1	2
5	OVERLAY (CALCOM) PCR-20 (PETS KC188)	21900405	1	2
5	OVERLAY (CALCOM) PCR-40 (PETS KC188)	21900287	1	2
6	SUJETADOR DE TARJETA PINGOOD	12400118	6	16

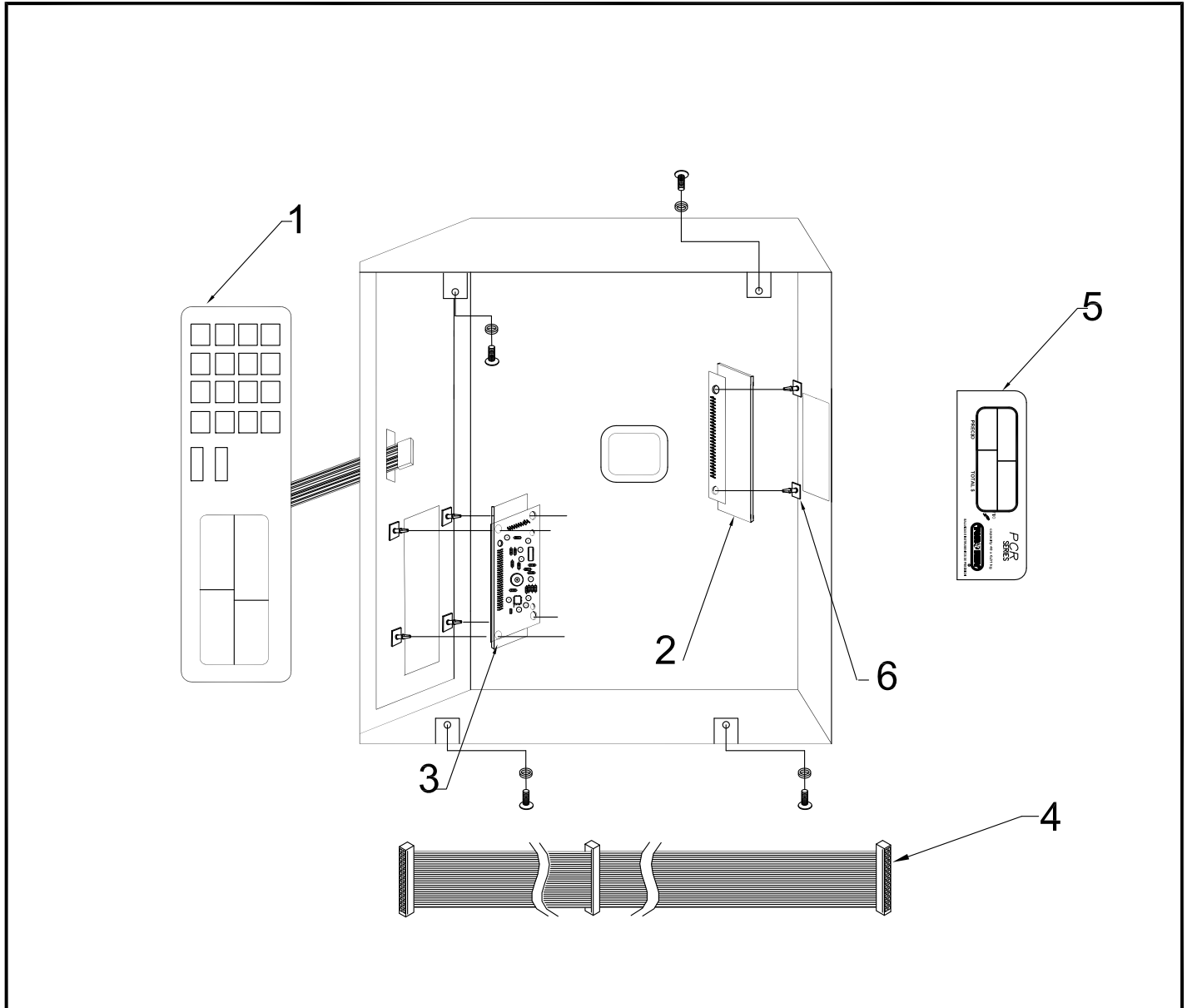
I.S.: INVENTARIO SUGERIDO



No.	DESCRIPCIÓN	CÓDIGO	CANTIDAD	I.S./100
1	TECLADO PCR C/BACKLIGHT REV.0	20200128	1	2
2	TD POSTERIOR C/BL F-TEC ENS	46600777	1	4
3	TM TMPPTSTR1 PCR (C/BL) LA ENS	46601087	1	4
4	ARNES CABLE PLANO PCR (21in)	21900472	1	2
5	OVERLAY (CALCOM) PCR-20 (PETSKC188)	21900405	1	2
5	*OVERLAY (CALCOM) PCR-40 (PETSKC188)	21900287	1	2
6	SUJETADOR DE TARJETA PINGOOD	12400118	6	16

* SOLO PARA EL MODELO PCR40

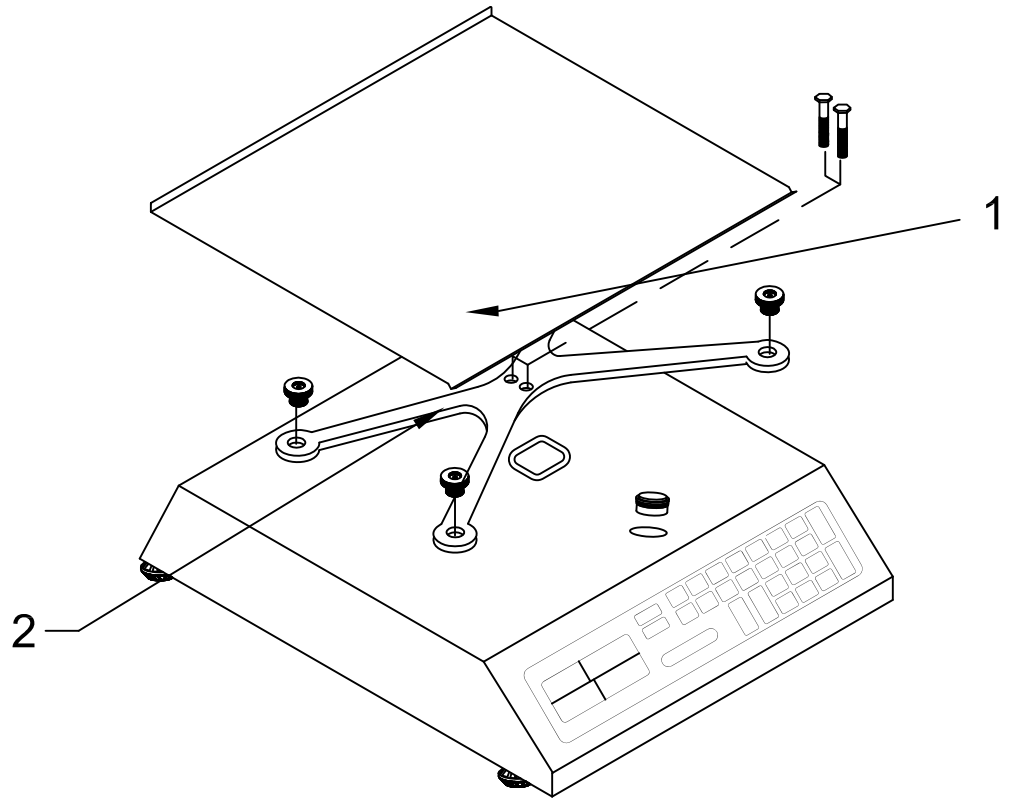
I.S.: INVENTARIO SUGERIDO



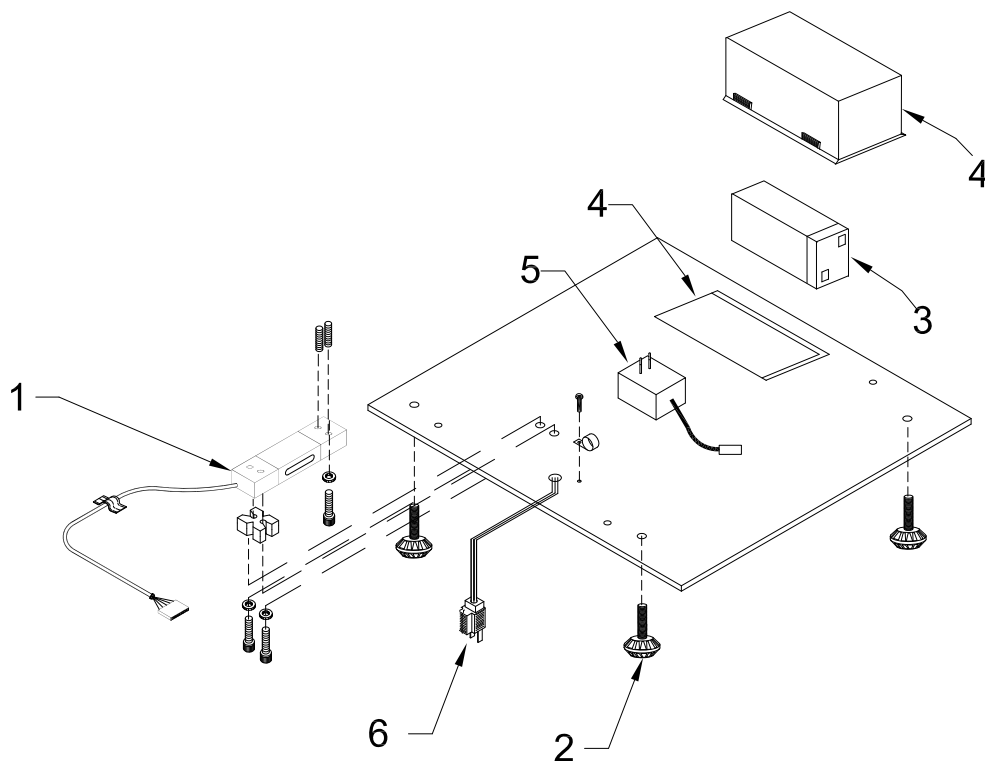
No.	DESCRIPCIÓN	CÓDIGO	CANTIDAD	I.S./100
1	TECLADO PCR C/BACKLIGHT REV.0	20200128	1	2
2	TD POSTERIOR C/BL F-TEC ENS	46600777	1	4
3	TARJETA MAESTRA PPTLEQR1 (PCR) ENS.	46601202	1	4
4	ARNES CABLE PLANO PCR (21in)	21900472	1	2
5	OVERLAY (CALCOM) PCR-20 (PETSKC188)	21900405	1	2
5	*OVERLAY (CALCOM) PCR-40 (PETSKC188)	21900287	1	2
6	SUJETADOR DE TARJETA PINGOOD	12400118	6	16

* SOLO PARA EL MODELO PCR40

I.S.: INVENTARIO SUGERIDO



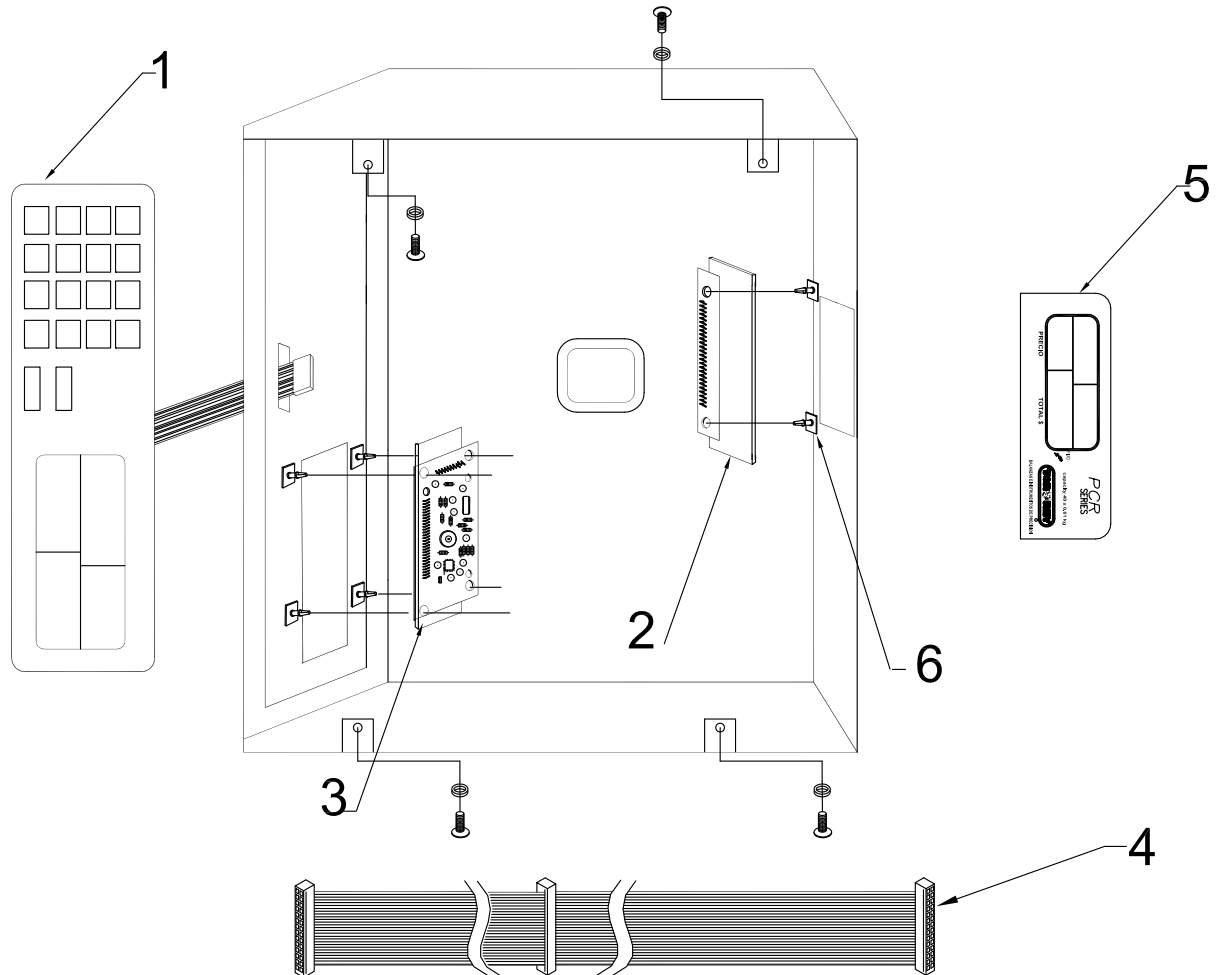
No.	DESCRIPCIÓN	CÓDIGO	CANTIDAD	I.S./100
1	PLATO PCR-20 C.20 C/PERNOS	56300257	1	2
2	PORTAPLATO MFQ N ENS.	36700114	1	2



No.	DESCRIPCIÓN	CÓDIGO	CANTIDAD	I.S./100
1	CELDA CARGA 20kg MOD.1022 ENS. NP.	46600673	1	3
2	PIE DE NIVELACIÓN REDONDO PCR	22400041	4	8
3	BATERIA 4V 2.5AH	21900926	1	3
4	KIT DE CAJA SNAP COMPLETO	36700349	1	2
5	TARJETA CONMUTADA INTERNA (6Vcc) ENS	46601310	1	2
6	CABLE DUPLEX 110 P/ELIM ENS	46601062	1	2

SOLO PARA EL MODELO PCR40

1	CELDA DE CARGA 40 KG CON NO POL ENS	46600910	1	3
---	-------------------------------------	----------	---	---



No.	DESCRIPCIÓN	CÓDIGO	CANTIDAD	I.S./100
1	TECLADO PCR C/BACKLIGHT REV.0	20200128	1	2
2	TDPPT5 (LCD 112mm x 49.2mm) ENS	46601311	1	4
3	TM TMPPTLUSBR1 (PCR C/BL) ENS.	46601357	1	4
4	ARNES CABLE PLANO PCR (21in)	21900472	1	2
5	OVERLAY (CALCOM) PCR-20 (PETS KC188)	21900405	1	2
5	*OVERLAY (CALCOM) PCR-40 (PETS KC188)	21900287	1	2
6	SUJETADOR DE TARJETA PINGOOD	12400118	6	16

* SOLO PARA EL MODELO PCR40

I.S.: INVENTARIO SUGERIDO