

BÁSCULA DE RECIBO

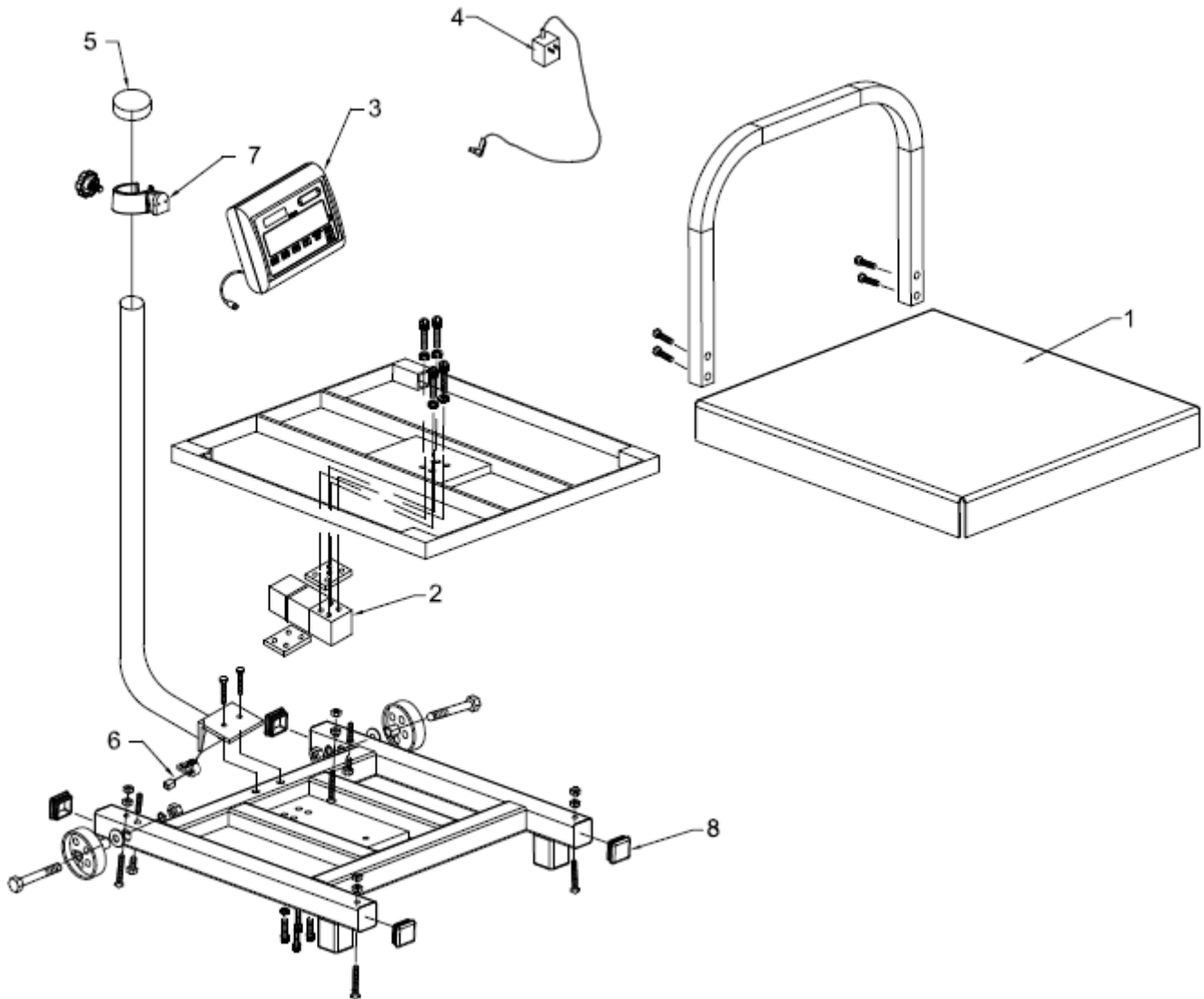
Producto: Bascula electrónica tipo plataforma

Marca: TORREY

Modelo: FS250/500

Página 1-13

A PARTIR DE LAS SERIE: G13-00216 (FS250)
G13-00251 (FS500)





SOLUCIONES INTEGRALES DE ALTA CALIDAD

BÁSCULA DE RECIBO

Producto: Bascula electrónica tipo plataforma

Marca: TORREY

Modelo: FS250/500

Página 1-13

No.	Descripción	Código
Ø1	PLATO L-EQM PINTADO	B-56500107
Ø2	CELDA CARGA 300 KG MOD. M263 S/TERM HEM ENS.	B-46601126
Ø3	MODULO FS-250 ENS.	VER PAG. Ø2
Ø4	ELIM BAT. 110V/220V 9Vcc 500mA SPT	B-21900706
Ø5	TAPON PLASTICO INT P/TORRETA EQM	B-12400201
Ø6	ARNES DE TORRETA EQ/FS ENS.	B-46601127
Ø7	SOPORTE "C" PLASTICO	B-12400162
Ø8	TAPON DE PLASTICO P/PTR 1 ½ " X 1 ½ "	B-22400191

PARA MODELO FS-500/1000

No.	Descripción	Código
Ø2	CELDA CARGA 500 Kg MOD. M263 ENS.	B-46600977
Ø3	MODULO FS-500 ENS.	VER PAG. Ø2

BÁSCULA DE RECIBO

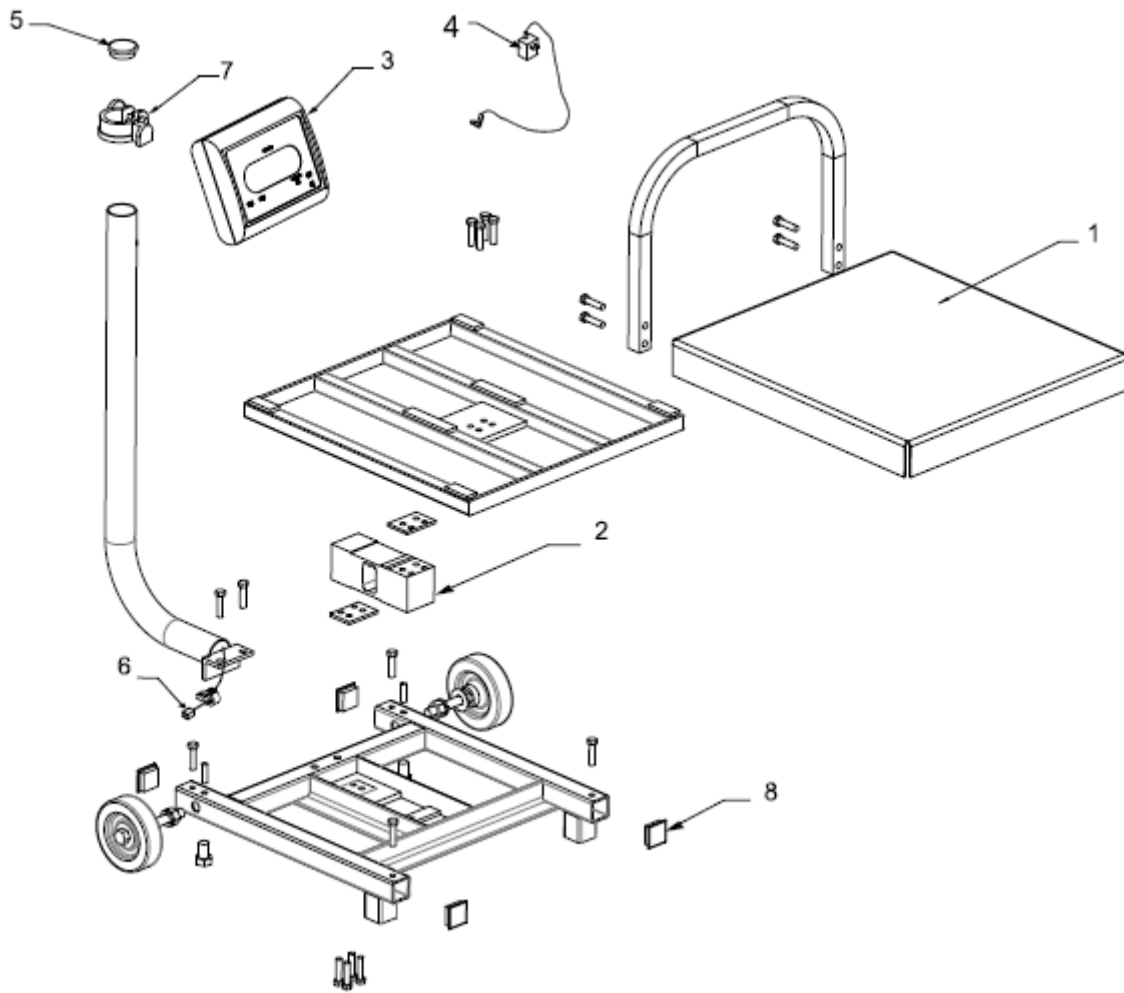
Producto: Báscula electrónica tipo plataforma

Marca: TORREY

Modelo: FS250/500

Página 1-14

A PARTIR DE LAS SERIES: F14-03126 (FS250)
G14-02933 (FS500)





SOLUCIONES INTEGRALES DE ALTA CALIDAD

BÁSCULA DE RECIBO

Producto: Bascula electrónica tipo plataforma

Marca: TORREY

Modelo: FS250/500

Página 1-14

No.	Descripción	Código
01	PLATO LEQM PINTADO	B-56500107
02	CELDA CARGA 300 Kg MOD. M263 S/TERM HEM ENS	B-46601126
03	MODULO FS-250 ENS.	VER PAG.02
04	ELIM. BAT. 110V/220 9Vcc 500mA SPT	B-21900706
05	TAPON PLASTICO INT P/TORRETA EQM	B-12400201
06	ARNES DE TORRETA EQ/FS ENS.	B-46601127
07	SOPORTE C PLASTICO	B-12400162
08	TAPON DE PLASTICO P/PTR 1 ½ " X 1 ½ "	B-22400191

PARA MODELO FS-500/1000

No.	Descripción	Código
02	CELDA CARGA 500 Kg MOD. M263 ENS.	B-46600977
03	MODULO FS-500 ENS.	VER PAG. 02

BÁSCULA DE RECIBO

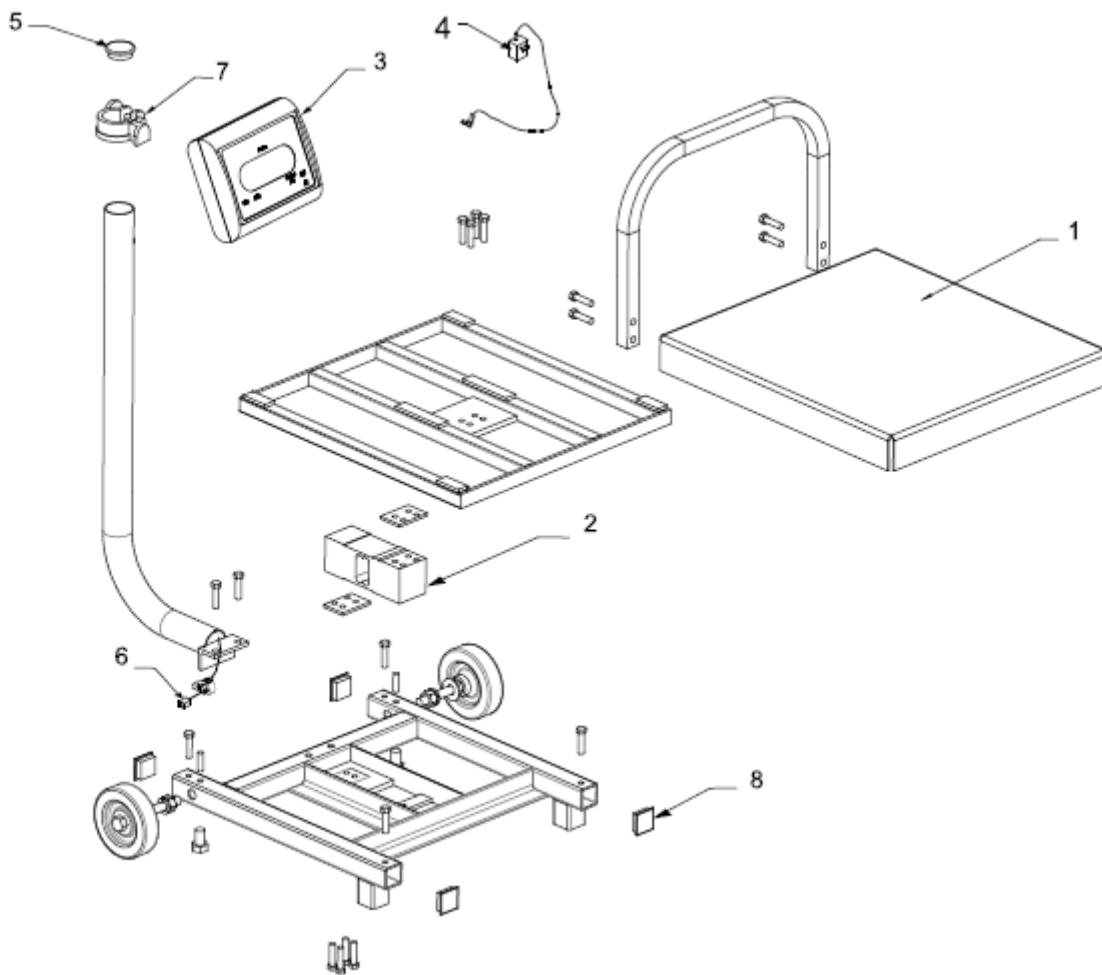
Producto: Bascula electrónica tipo plataforma

Marca: TORREY

Modelo: FS250/500

Página 1-17

A PARTIR DE LAS SERIE: J17-000133 (FS250)
J17-000217 (FS500)





SOLUCIONES INTEGRALES DE ALTA CALIDAD

BÁSCULA DE RECIBO

Producto: Bascula electrónica tipo plataforma

Marca: TORREY

Modelo: FS250/500

Página 1-17

No.	Descripción	Código
01	PLATO LEQM PINTADO	B-56500107
02	CELDA CARGA 300 Kg MOD. M263 S/TERM HEM ENS	B-46601126
03	MODULO FS-250 ENS.	VER PAG.02
04	ELIM. BAT. 110V/220 6Vcc 500mA SPT	B-21900978
05	TAPON PLASTICO INT P/TORRETA EQM	B-12400201
06	ARNES DE TORRETA EQ/FS ENS.	B-46601127
07	SOPORTE C PLASTICO	B-12400162
08	TAPON DE PLASTICO P/PTR 1 ½ " X 1 ½ "	B-22400191

PARA MODELO FS-500/1000

No.	Descripción	Código
02	CELDA CARGA 500 Kg MOD. M263 ENS.	B-46600977
03	MODULO FS-500 ENS.	VER PAG. 02

BÁSCULA DE RECIBO

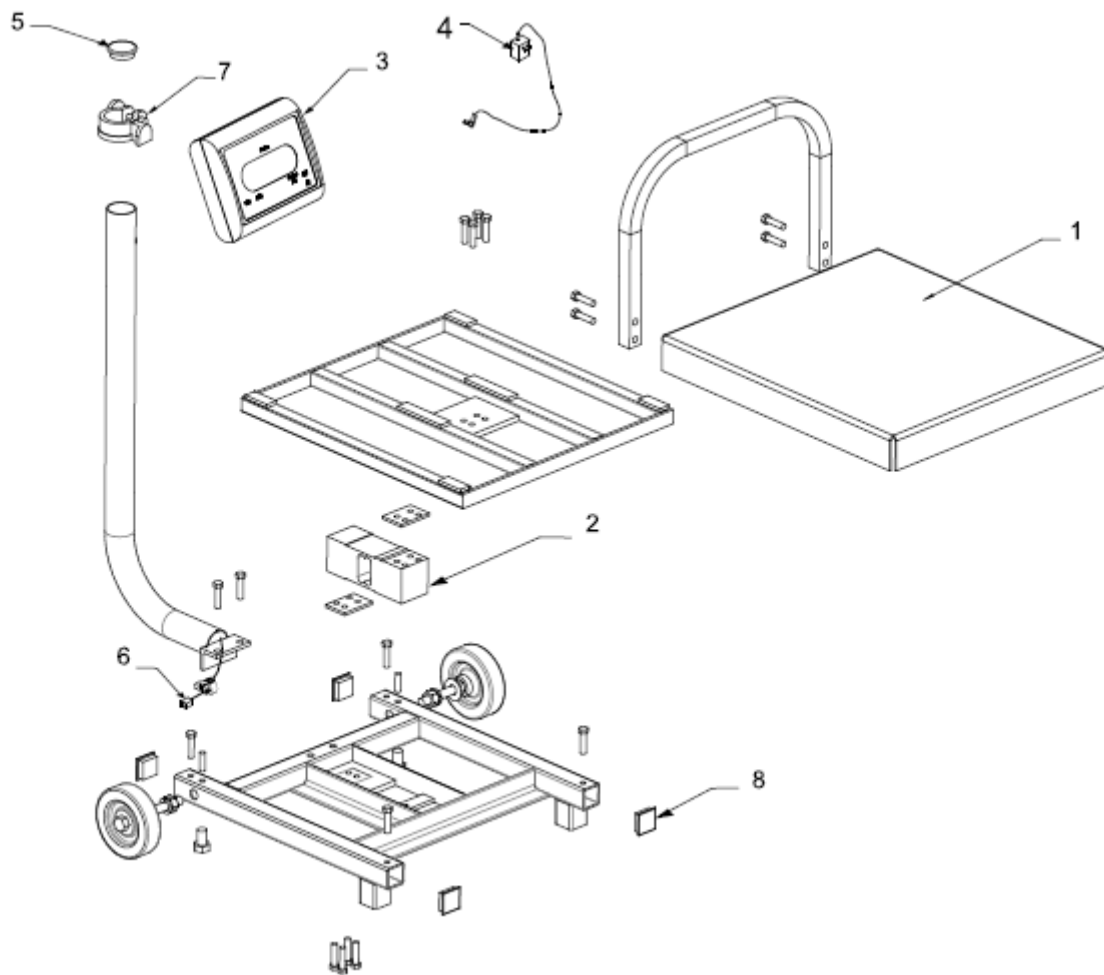
Producto: Bascula electrónica tipo plataforma

Marca: TORREY

Modelo: FS250/500

Página 1-18

A PARTIR DE LAS SERIE: L18-000000 (FS250)
L18-000000 (FS500)





SOLUCIONES INTEGRALES DE ALTA CALIDAD

BÁSCULA DE RECIBO

Producto: Bascula electrónica tipo plataforma

Marca: TORREY

Modelo: FS250/500

Página 1-18

No.	Descripción	Código
01	PLATO LEQM PINTADO	B-56500107
02	CELDA CARGA 300 Kg MOD. M263 S/TERM HEM ENS	B-46601126
03	MODULO FS-250 CAP ENS.	VER PAG.02
04	ELIM. BAT. 110V/220 6Vcc 500mA SPT	B-21900978
05	TAPON PLASTICO INT P/TORRETA EQM	B-12400201
06	ARNES DE TORRETA EQ/FS ENS.	B-46601127
07	SOPORTE C PLASTICO	B-12400162
08	TAPON DE PLASTICO P/PTR 1 ½ " X 1 ½ "	B-22400191

PARA MODELO FS-500/1000

No.	Descripción	Código
02	CELDA CARGA 500 Kg MOD. M263 ENS.	B-46600977
03	MODULO FS-500 CAP ENS.	VER PAG. 02

BÁSCULA DE RECIBO

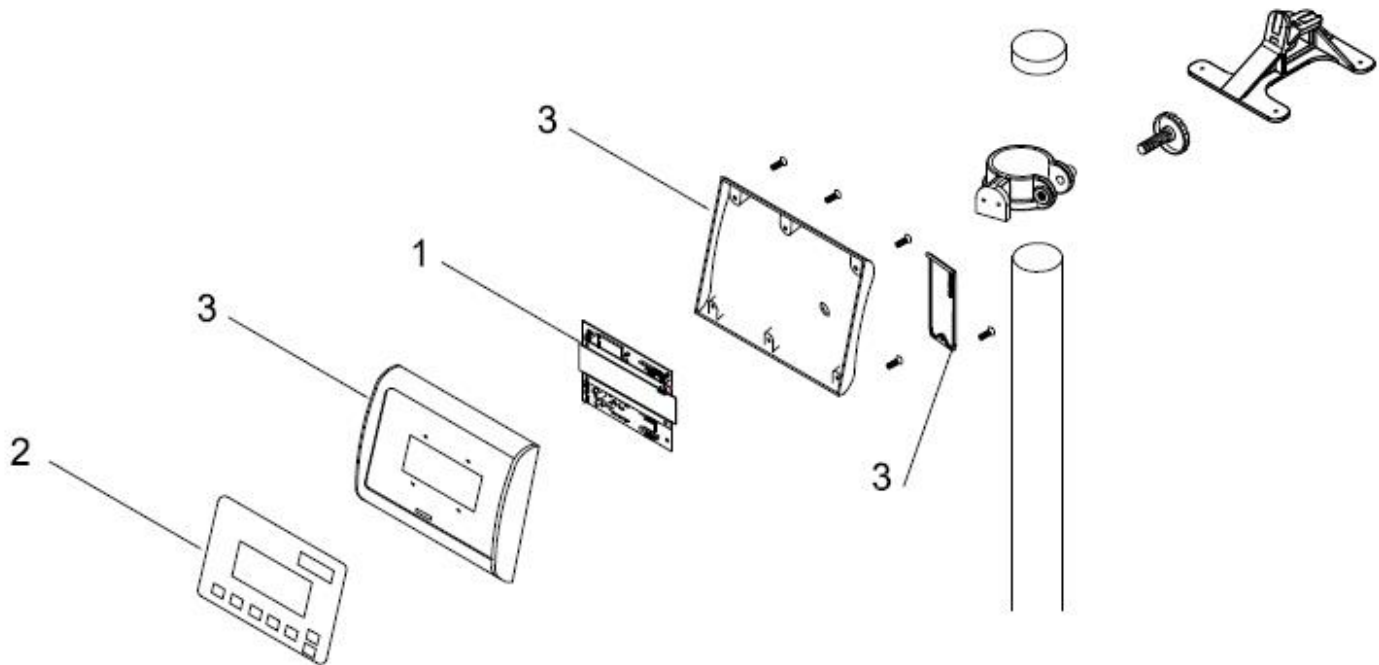
Producto: Bascula electrónica tipo plataforma

Marca: TORREY

Modelo: FS250/500

Página 2-12

A PARTIR DE LAS SERIES: E12-000001 (FS500)





BÁSCULA DE RECIBO

Producto: Bascula electrónica tipo plataforma

Marca: TORREY

Modelo: FS250/500

Página 2-12

No.	Descripción	Código
01	TARJETA MAESTRA TMEQMSR2 ENSAMBLE	B-46600788
02	MEMBRANE SWITCH EQM N.D.	B-20200021
03	KIT DE MODULO EQM (CARCAZA)	B-36700348

BÁSCULA DE RECIBO

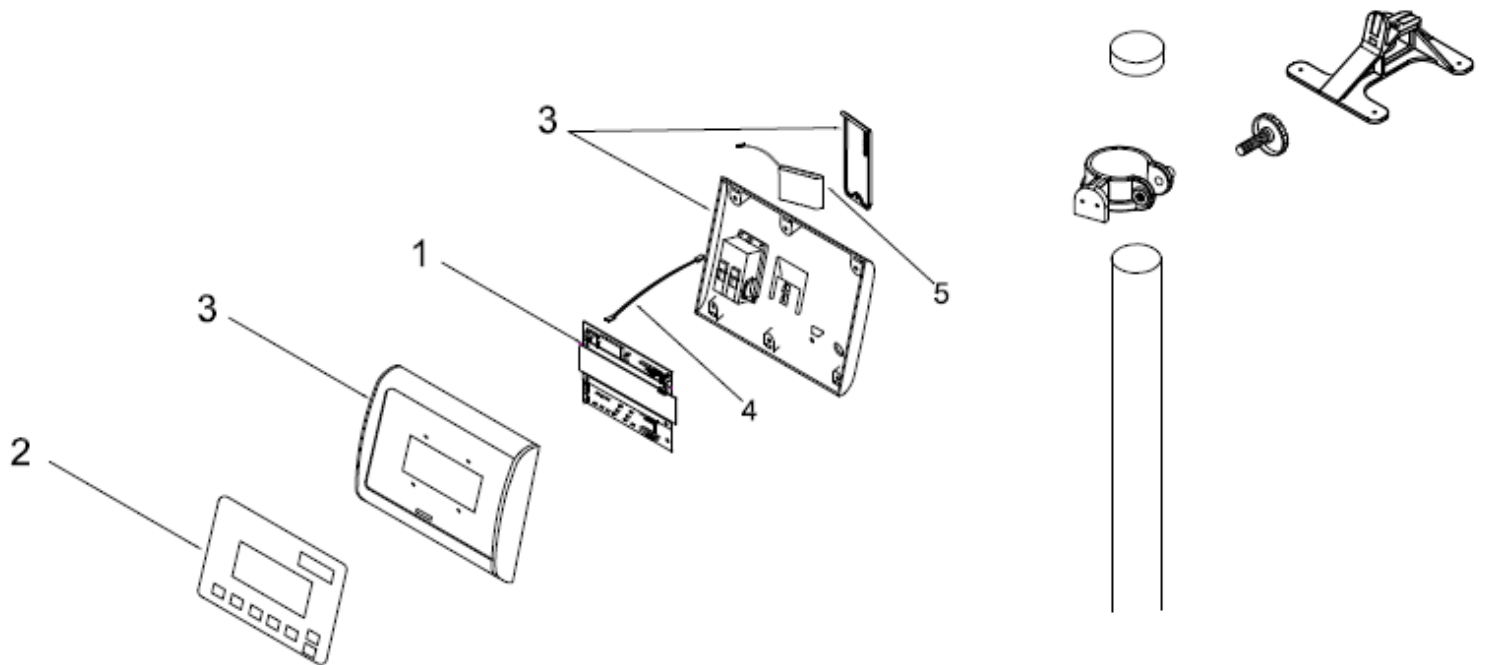
Producto: Bascula electrónica tipo plataforma

Marca: TORREY

Modelo: FS250/500

Página 2-13

A PARTIR DE LAS SERIES: G13-00216 (FS250)
G13-00251 (FS500)





SOLUCIONES INTEGRALES DE ALTA CALIDAD

BÁSCULA DE RECIBO

Producto: Bascula electrónica tipo plataforma

Marca: TORREY

Modelo: FS250/500

Página 2-13

No.	Descripción	Código
01	TARJETA MAESTRA TMEQMSTR0 ENS.	B-46601111
02	MEMBRANE SWITCH EQM N.D.	B-20200021
03	KIT DE MODULO EQM (CARCAZA)	B-36700348
04	ARNES PARA BATERIA NIMH ENS..	B-46601125
05	BATERIA 6V 900(mAH) NiMH ENS.	B-46601077

BÁSCULA DE RECIBO

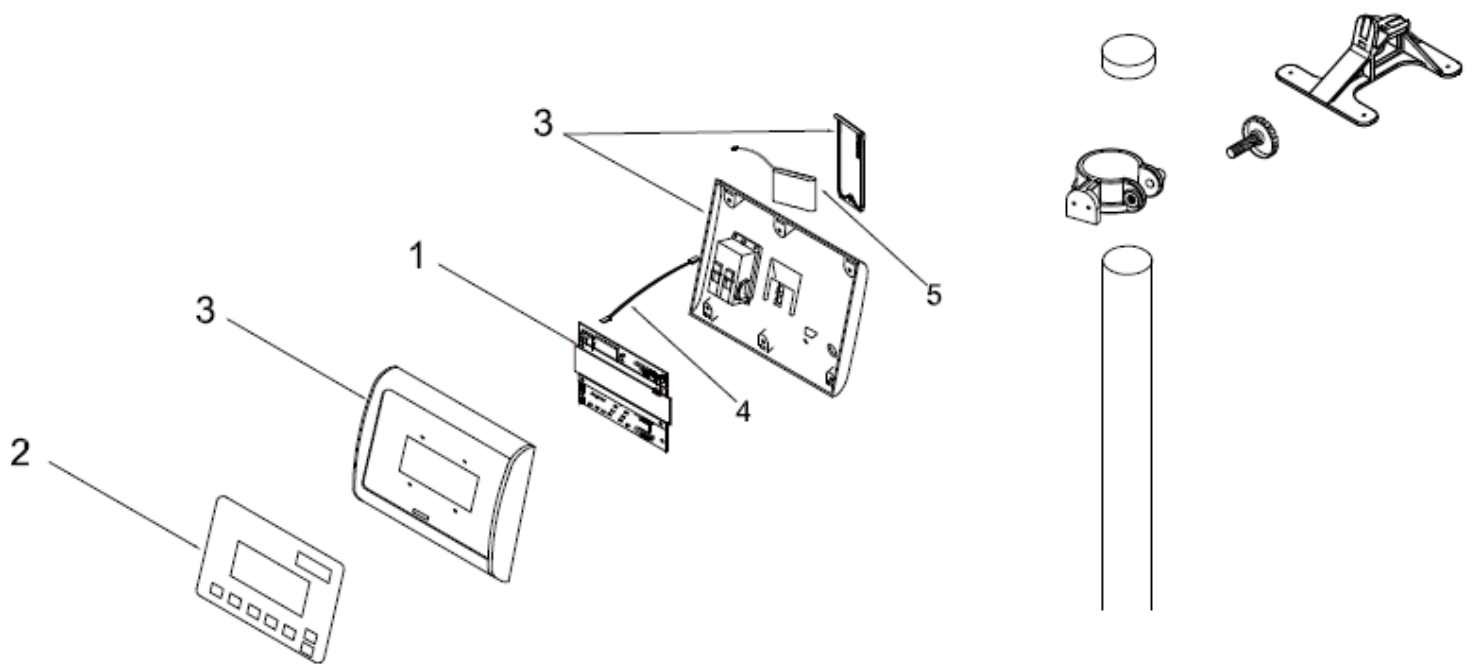
Producto: Báscula electrónica tipo plataforma

Marca: TORREY

Modelo: FS250/500

Página 2-14

A PARTIR DE LAS SERIES: F14-03126 (FS-250/500)
G14-02936 (FS-500/1000)





SOLUCIONES INTEGRALES DE ALTA CALIDAD

BÁSCULA DE RECIBO

Producto: Bascula electrónica tipo plataforma

Marca: TORREY

Modelo: FS250/500

Página 2-14

No.	Descripción	Código
01	TARJETA MAESTRA TMEQMSTR0 ENS.	B-46601111
02	MEMBRANE SWITCH EQM N.D.	B-20200021
03	KIT DE MODULO EQM (CARCAZA)	B-36700348
04	ARNES PARA BATERIA NIMH ENS..	B-46601125
05	BATERIA 6V 900(mAH) NiMH ENS.	B-46601077

BÁSCULA DE RECIBO

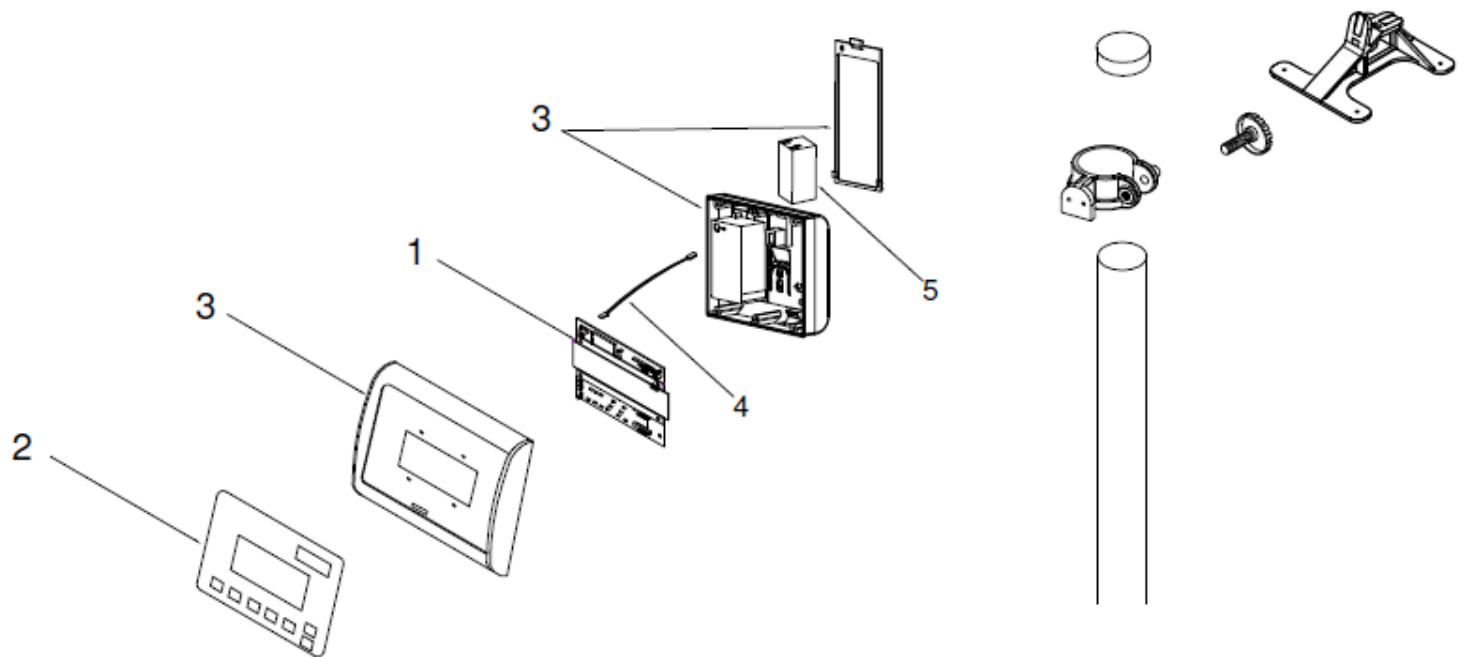
Producto: Báscula electrónica tipo plataforma

Marca: TORREY

Modelo: FS250/500

Página 2-15

A PARTIR DE LAS SERIES: J15-005184 (FS-250/500)
J15-005682 (FS-500/1000)





BÁSCULA DE RECIBO

Producto: Bascula electrónica tipo plataforma

Marca: TORREY

Modelo: FS250/500

Página 2-15

No.	Descripción	Código
01	TM EQMSTR2 ENS.	B-46601243
02	MEMBRANE SWITCH EQM N.D.	B-20200021
03	KIT DE MODULO EQM-4V (CARCAZA)	B-36700440
04	ARNES P/BATERIA 47 cm NO POL ENS.	B-46600718
05	BATERIA 4V 2.5 AH	B-21900926

BÁSCULA DE RECIBO

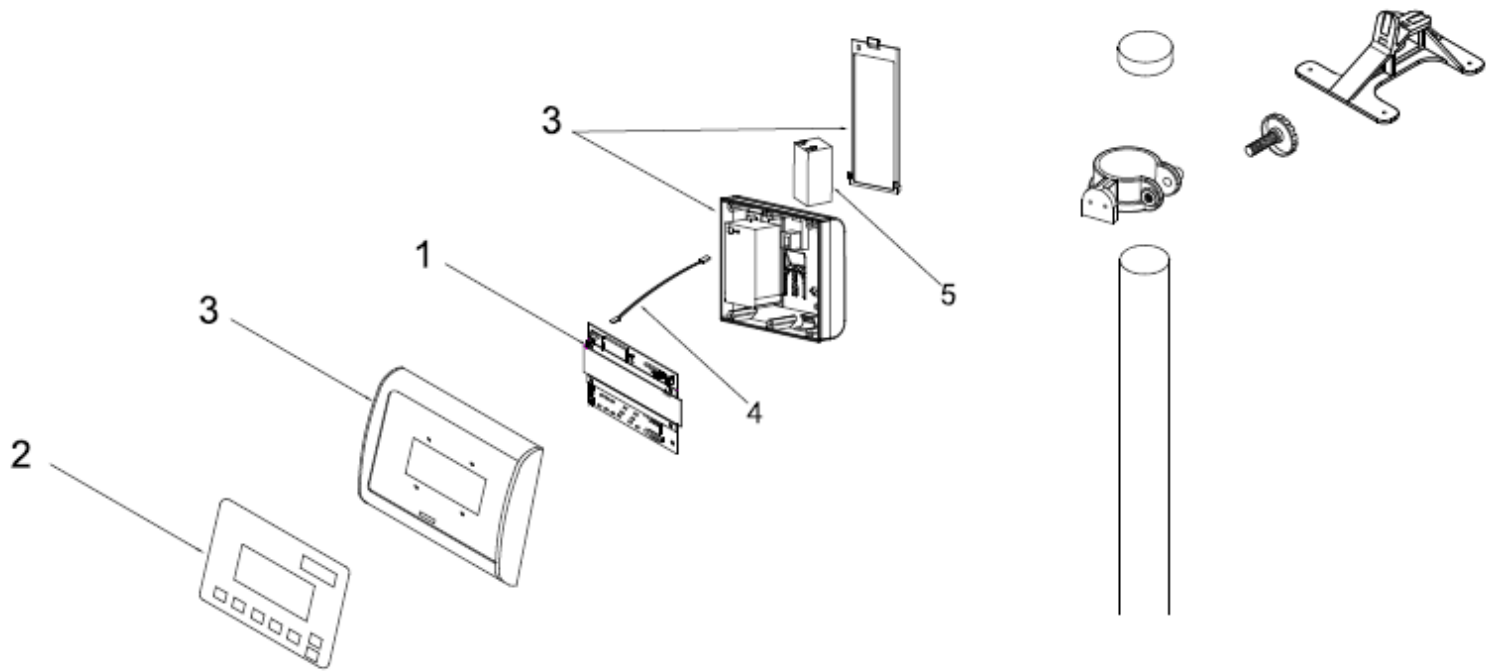
Producto: Bascula electrónica tipo plataforma

Marca: TORREY

Modelo: FS250/500

Página 2-17

A PARTIR DE LAS SERIES: J17-000217 (FS500)
J17-000133 (FS250)





SOLUCIONES INTEGRALES DE ALTA CALIDAD

BÁSCULA DE RECIBO

Producto: Bascula electrónica tipo plataforma

Marca: TORREY

Modelo: FS250/500

Página 2-17

No.	Descripción	Código
01	TM EQMLUSBR0 ENS	B-46601345
02	MEMBRANE SWITCH EQM N.D.	B-20200021
03	KIT MODULO EQMUSB-4V (CARCASA)	B-36700505
04	ARNES P/BATERIA 47 cm NO POL ENS.	B-46600718
05	BATERIA 4V 2.5 AH	B-21900926

BÁSCULA DE RECIBO

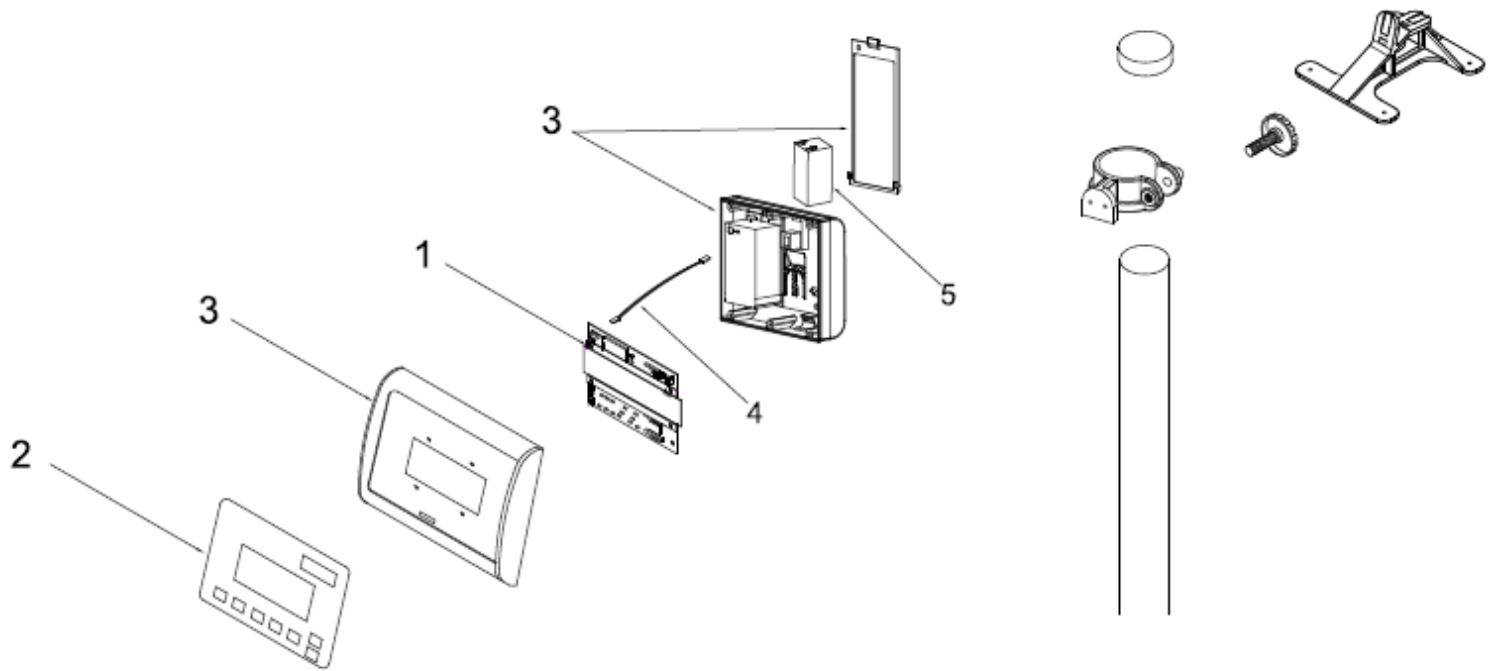
Producto: Bascula electrónica tipo plataforma

Marca: TORREY

Modelo: FS250/500

Página 2-18

A PARTIR DE LAS SERIE: L18-000000 (FS250)
L18-000000 (FS500)





SOLUCIONES INTEGRALES DE ALTA CALIDAD

BÁSCULA DE RECIBO

Producto: Bascula electrónica tipo plataforma

Marca: TORREY

Modelo: FS250/500

Página 2-18

No.	Descripción	Código
01	TM EQMCAPRØ ENS	B-46601380
02	TECLADO EQM CAPACITIVO RØ	B-20200577
03	KIT MODULO EQMUSB-4V (CARCASA)	B-36700505
04	ARNES P/BATERIA 47 cm NO POL ENS.	B-46600718
05	BATERIA 4V 2.5 AH	B-21900926
06	MODULO EQM-FS-EQB-USB-CAP 4V ENS	B-36700590

*IMAGEN NO REPRESENTADA

BÁSCULA DE RECIBO

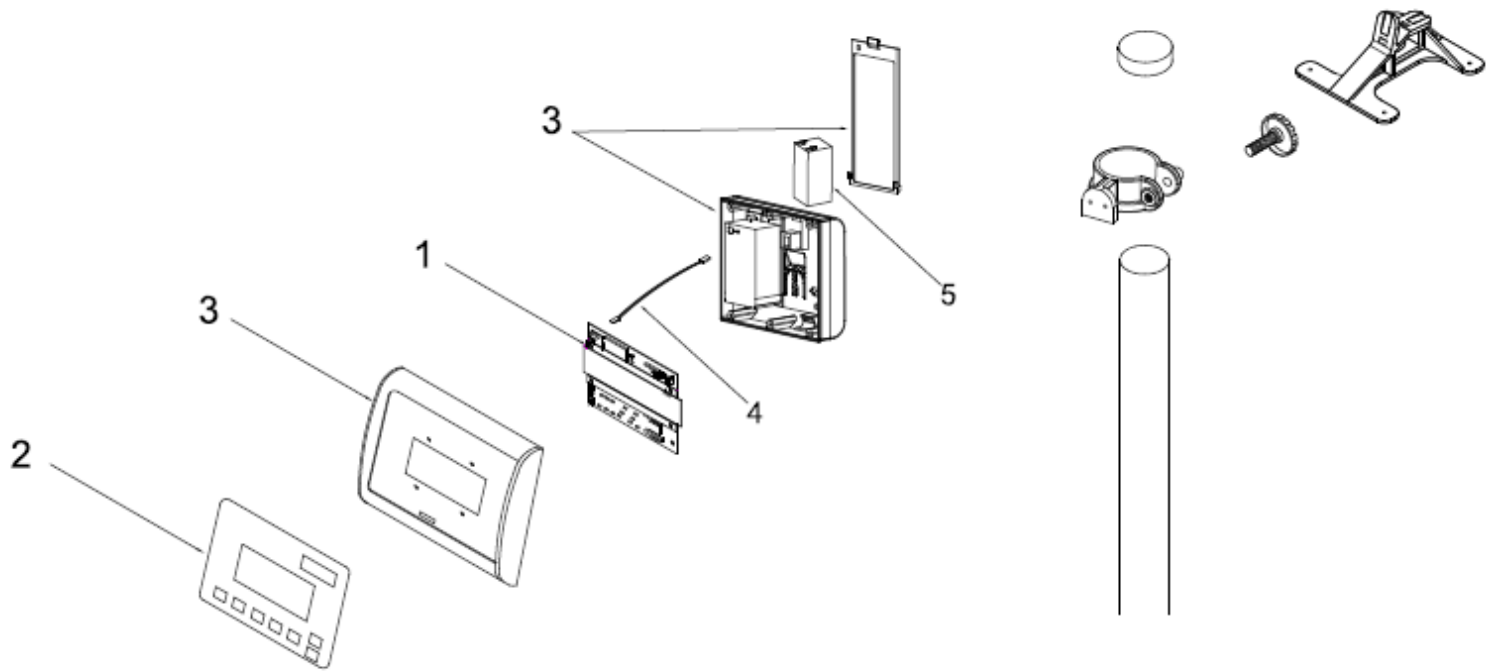
Producto: Bascula electrónica tipo plataforma

Marca: TORREY

Modelo: FS250/500

Página 2-22

A PARTIR DE LAS SERIE: E22-000101 (FS250)
E22-000101 (FS500)





SOLUCIONES INTEGRALES DE ALTA CALIDAD

BÁSCULA DE RECIBO

Producto: Bascula electrónica tipo plataforma

Marca: TORREY

Modelo: FS250/500

Página 2-22

No.	Descripción	Código
01	TM EQMCAPSERR1 ENS	B-46601551
02	TECLADO EQM CAPACITIVO R0	B-20200577
03	KIT MODULO EQMUSB-4V (CARCASA)	B-36700505
04	ARNES P/BATERIA 47 cm NO POL ENS.	B-46600718
05	BATERIA 4V 2.5 AH	B-21900926
06	MODULO EQM-FS-EQB-USB-CAP 4V ENS	B-36700590

*IMAGEN NO REPRESENTADA