

BÁSCULAS DE RECIBO

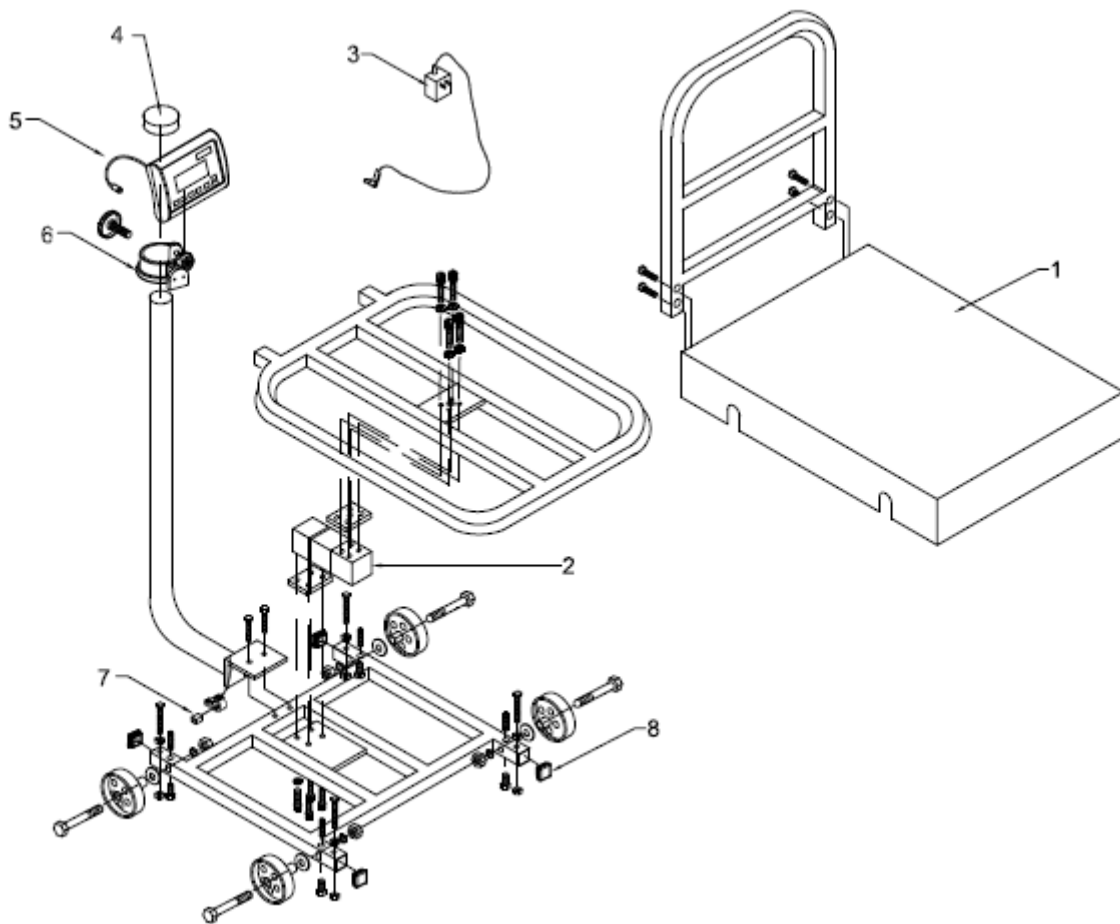
Producto: Bascula electrónica tipo plataforma

Marca: TORREY

Modelo: EQM-1000/2000

Página 1-13

A partir de las series: H12-000662





SOLUCIONES INTEGRALES DE ALTA CALIDAD

BÁSCULAS DE RECIBO

Producto: Bascula electrónica tipo plataforma

Marca: TORREY

Modelo: EQM-1000/2000

Página 1-13

No.	Descripción	Código
01	PLATO EQM 1000/2000 LN PINTADO	B-36500024
02	CELDA DE CARGA 1000 Kg. M250 ENS.	B-46600971
03	ELIM. BAT. 100-240 Vca 9Vcc 500mA SPT	B-21900706
04	TAPON PLASTICO INT P/TORRETA EQM	B-12400201
05	ARNES DE MODULO EQM ENS.	B-46600969
06	SOPORTE "C" PLASTICO	B-12400162
07	ARNES DE TORRETA EQM ENS.	B-46600970
08	TAPON DE PLASTICO P/PTR 1 1/2 " X 1 1/2	B-22400191

BÁSCULAS DE RECIBO

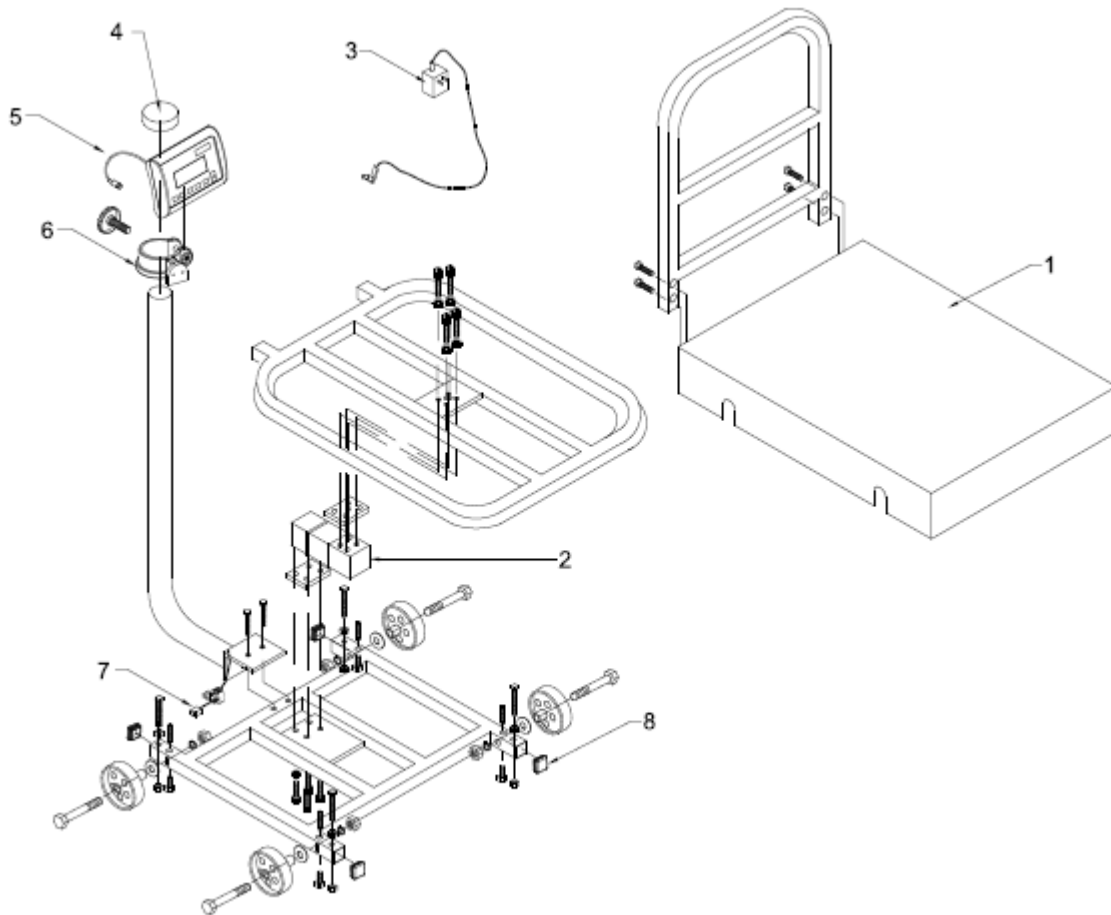
Producto: Balanza electrónica tipo plataforma

Marca: TORREY

Modelo: EQM-1000/2000

Página 1-17

A partir de las series: J17-000086





SOLUCIONES INTEGRALES DE ALTA CALIDAD

BÁSCULAS DE RECIBO

Producto: Bascula electrónica tipo plataforma

Marca: TORREY

Modelo: EQM-1000/2000

Página 1-17

No.	Descripción	Código
01	PLATO EQM 1000/2000 LN PINTADO	B-36500024
02	CELDA DE CARGA 1000 Kg.M250 ENS.	B-46600971
03	ELIM. BAT. 110/220 Vca 6Vcc 500mA SPT	B-21900978
04	TAPON PLASTICO INT P/TORRETA EQM	B-12400201
05	ARNES DE MODULO EQM ENS.	B-46600969
06	SOPORTE "C" PLASTICO	B-12400162
07	ARNES DE TORRETA EQM ENS.	B-46600970
08	TAPON DE PLASTICO P/PTR 1 1/2 " X 1 1/2 "	B-22400191

BÁSCULAS DE RECIBO

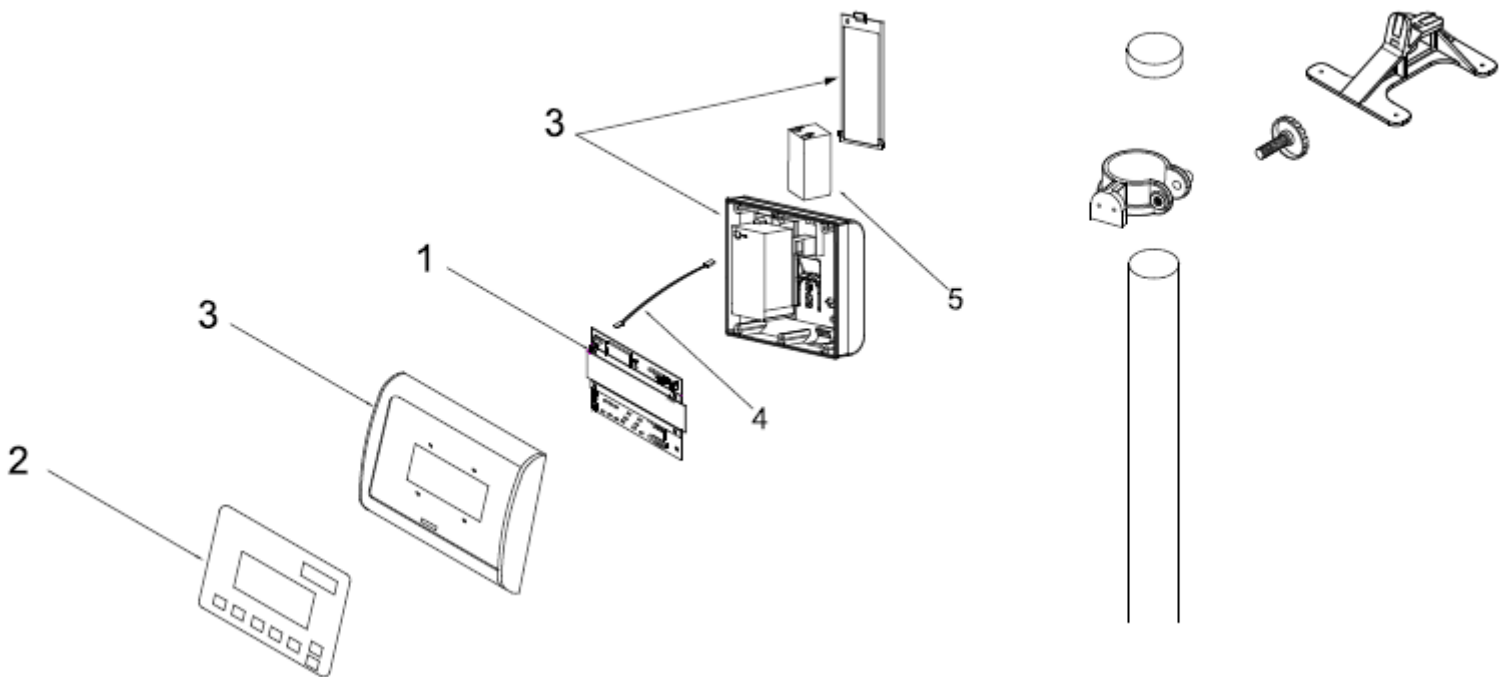
Producto: Bascula electrónica tipo plataforma

Marca: TORREY

Modelo: EQM-1000/2000

Página 2-17

A partir de las series: J17-000086



BÁSCULAS DE RECIBO

Producto: Bascula electrónica tipo plataforma

Marca: TORREY

Modelo: EQM-1000/2000

Página 2-17

No.	Descripción	Código
Ø1	TM EQMLUSBRØ ENS.	B-466Ø1345
Ø2	MEMBRANE SWITHC EQM N.D.	B-2Ø2ØØØ21
Ø3	KIT DE MODULO EQM-USB-4V (CARCAZA).	B-367ØØ5Ø5
Ø4	ARNES P/BATERIA 47cm NO POL ENS.	B-466ØØ718
Ø5	BATERIA 4V 2.5 AH	B-219ØØ926

BÁSCULAS DE RECIBO

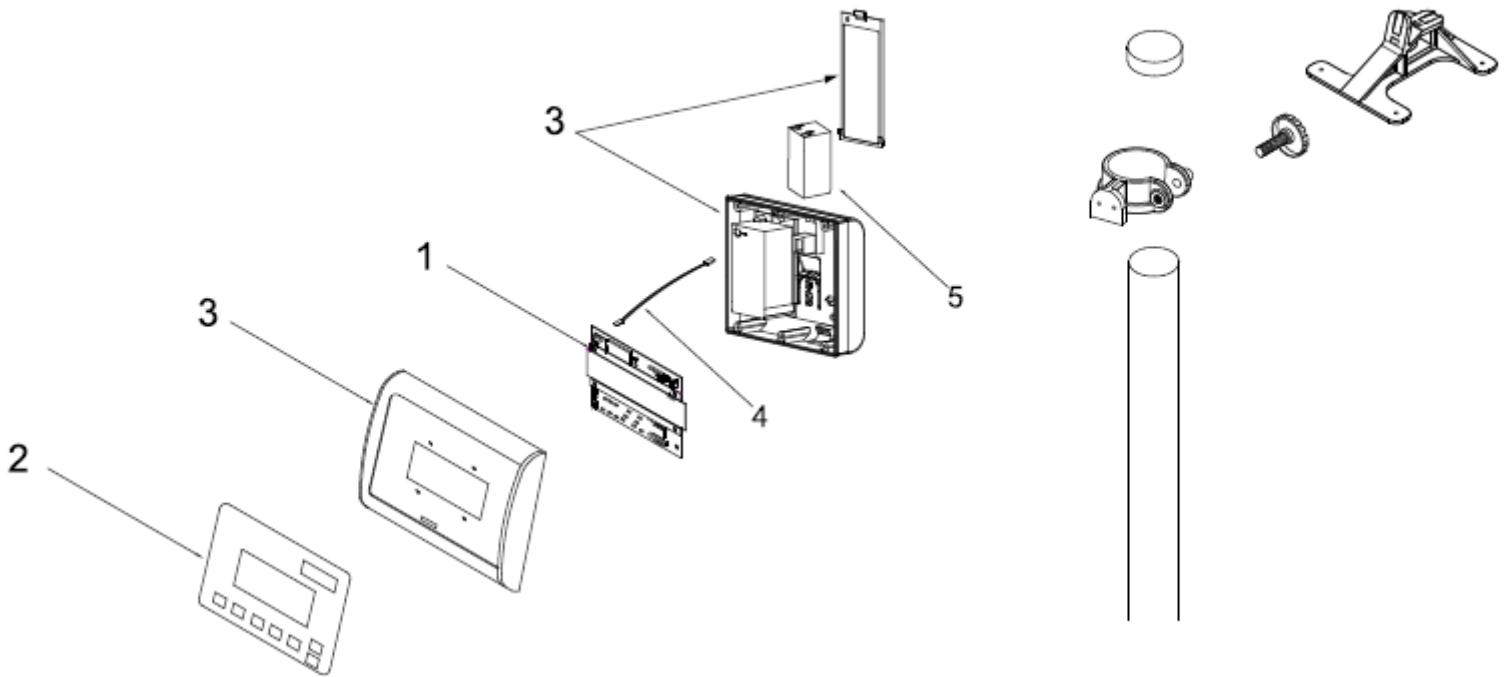
Producto: Bascula electrónica tipo plataforma

Marca: TORREY

Modelo: EQM-1000/2000

Página 2-18

A partir de las series: L18-000000





SOLUCIONES INTEGRALES DE ALTA CALIDAD

BÁSCULAS DE RECIBO

Producto: Bascula electrónica tipo plataforma

Marca: TORREY

Modelo: EQM-1000/2000

Página 2-18

No.	Descripción	Código
01	TM EQMCAPRØ ENS	B-46601380
02	TECLADO EQM CAPACITIVO RØ	B-20200577
03	KIT DE MODULO EQM-USB-4V (CARCAZA).	B-36700505
04	ARNES P/BATERIA 47cm NO POL ENS.	B-46600718
05	BATERIA 4V 2.5 AH	B-21900926
06	MODULO EQM-FS-EQB-USB-CAP 4V ENS	B-36700590

BÁSCULAS DE RECIBO

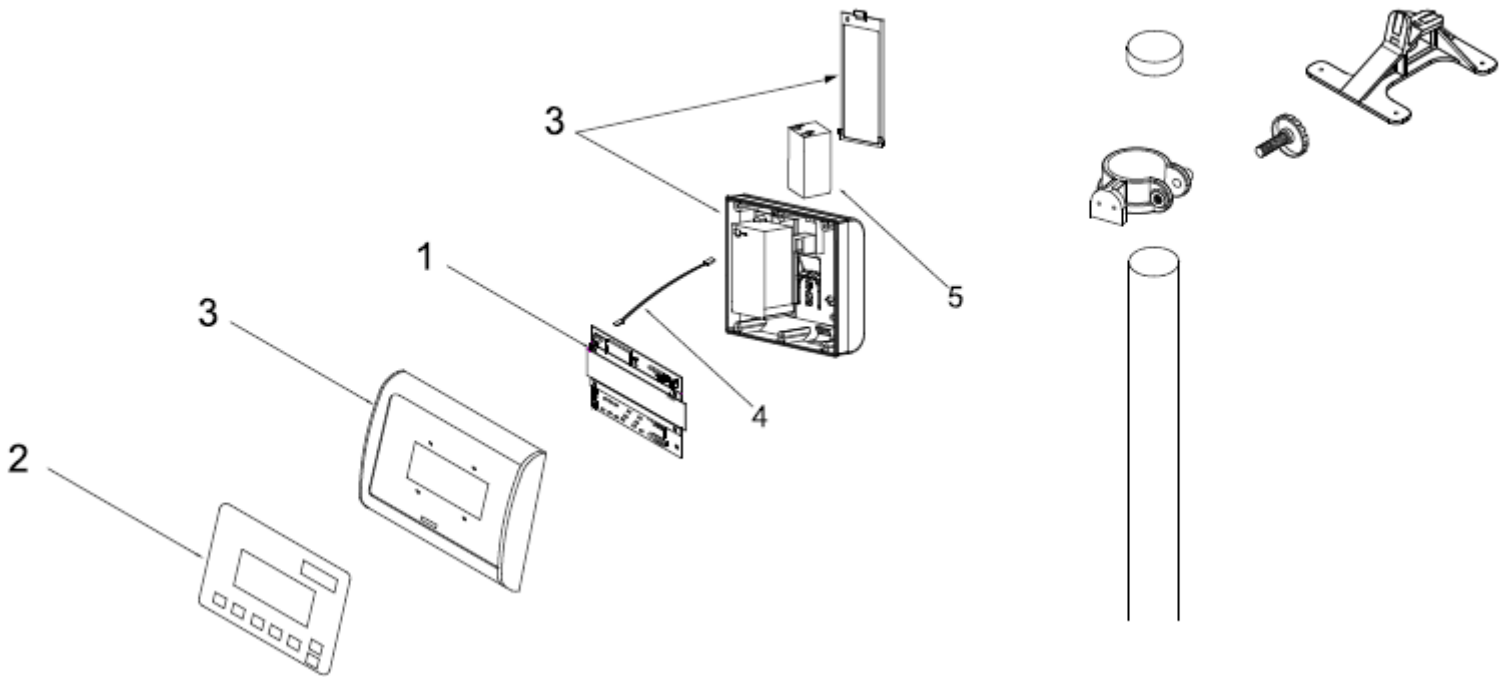
Producto: Bascula electrónica tipo plataforma

Marca: TORREY

Modelo: EQM-1000/2000

Página 2-22

A partir de las series: E22-000101





SOLUCIONES INTEGRALES DE ALTA CALIDAD

BÁSCULAS DE RECIBO

Producto: Bascula electrónica tipo plataforma

Marca: TORREY

Modelo: EQM-1000/2000

Página 2-22

No.	Descripción	Código
Ø1	TM EQMCAPSERR1 ENS	B-466Ø1551
Ø2	TECLADO EQM CAPACITIVO RØ	B-2Ø2ØØ577
Ø3	KIT DE MODULO EQM-USB-4V (CARCAZA).	B-367ØØ5Ø5
Ø4	ARNES P/BATERIA 47cm NO POL ENS.	B-466ØØ718
Ø5	BATERIA 4V 2.5 AH	B-219ØØ926
Ø6	MODULO EQM-FS-EQB-USB-CAP 4V ENS	B-367ØØ59Ø