



SOLUCIONES INTEGRALES DE ALTA CALIDAD

BÁSCULA DE RECIBO.

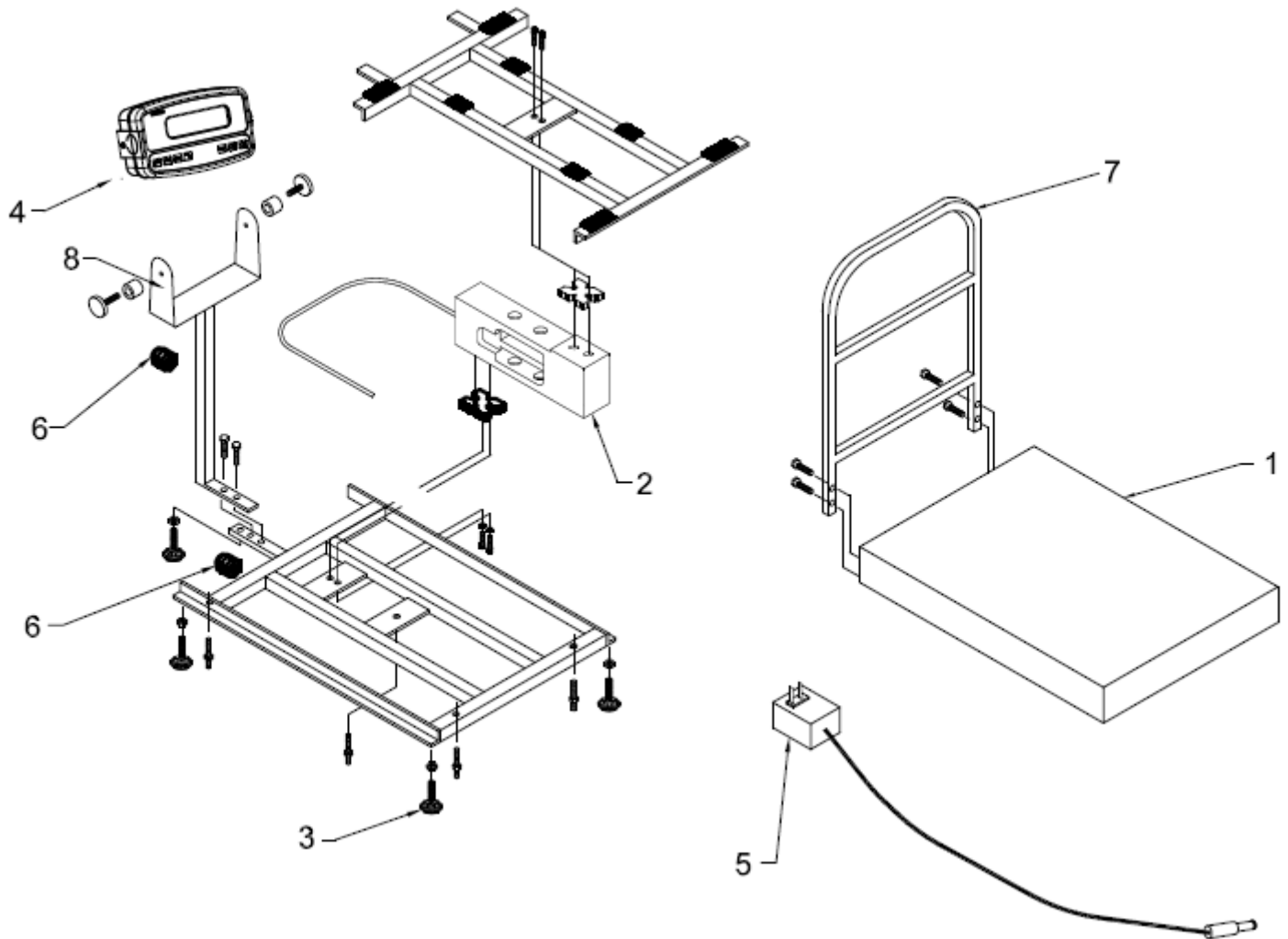
Producto: Báscula electrónica (Tipo plataforma)

Marca: TORREY

Modelo: EQB50-W, EQB100-W

Página 1-12

A partir de las series: J11-000196 (EQB50-W)
J11-000197(EQB100-W)





SOLUCIONES INTEGRALES DE ALTA CALIDAD

BÁSCULA DE RECIBO.

Producto: Báscula electrónica (Tipo plataforma)

Marca: TORREY

Modelo: EQB50-W, EQB100-W

Página 1-12

No.	Descripción	Código
01	PLATO EQB-50/100 W	B-36400012
02	CELDA DE CARGA 50 KG MOD 1140	B-20100015
03	PIE DE NIVELACION EQB-W	B-12400092
04	MODULO WI-W ENS.	VER PAG.2
05	ELIM. 110/220V 9Vcc 500mA SPT	B-21900706
06	CONECTOR LIQUIT TIGHT 3/8 6907K11 MC MAST	B-21900107
07	RESPALDO EQB50/100 W PULIDO	B-36400014
08	SUJ. MODULO PLAST. NEGRO #P29F516S050	B-11900144



SOLUCIONES INTEGRALES DE ALTA CALIDAD

BÁSCULA DE RECIBO.

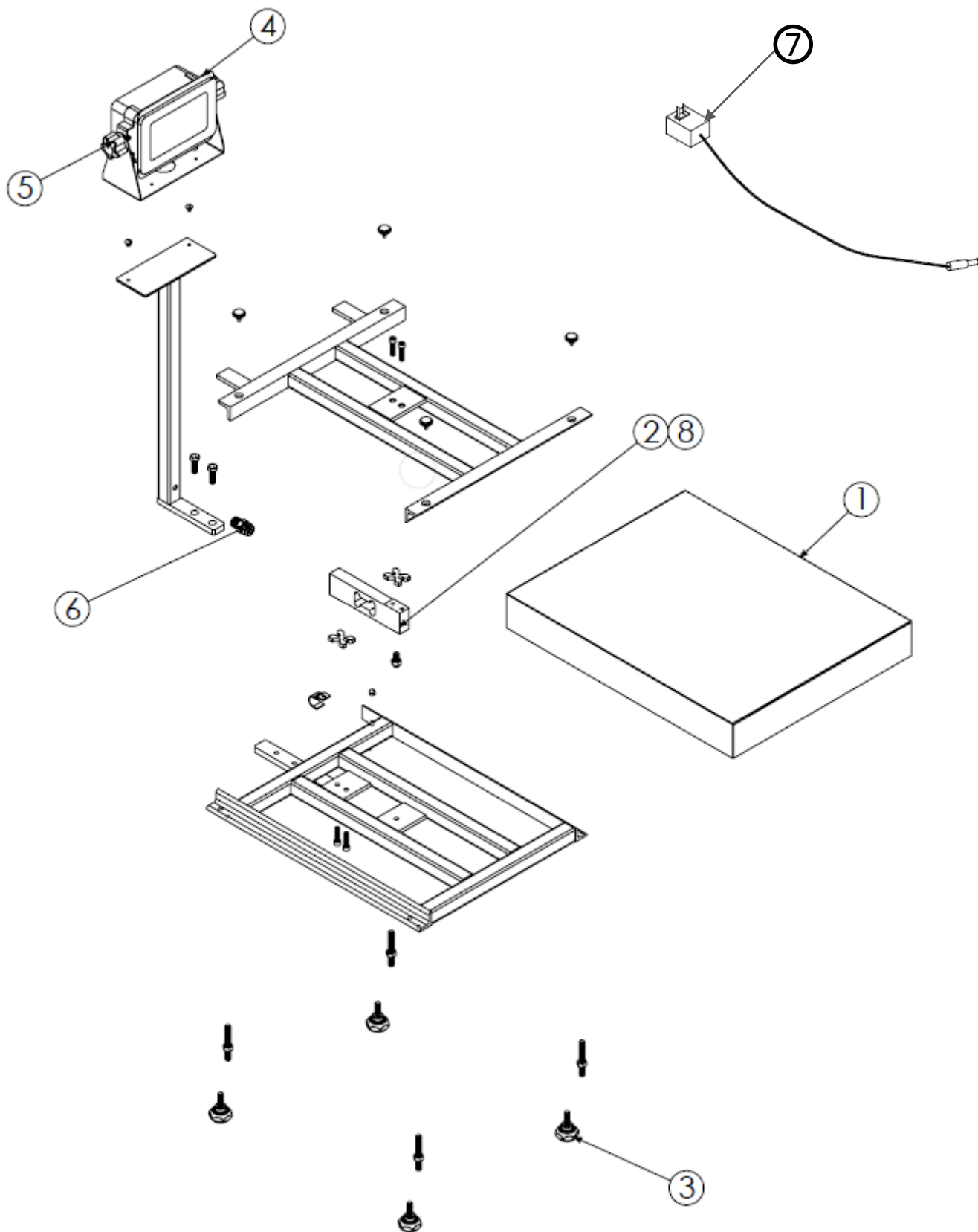
Producto: Báscula electrónica (Tipo plataforma)

Marca: TORREY

Modelo: EQB50-W, EQB100-W

Página 1-18

A partir de las series: J18-000071 (EQB50-W)
J18-000085 (EQB100-W)





SOLUCIONES INTEGRALES DE ALTA CALIDAD

BÁSCULA DE RECIBO.

Producto: Báscula electrónica (Tipo plataforma)

Marca: TORREY

Modelo: EQB50-W, EQB100-W

Página 1-18

No.	Descripción	Código
Ø1	PLATO EQB-50/100 W	B-36400125
Ø2	CELDA DE CARGA 50 Kg.	B-20100015
Ø3	PIE DE NIVELACION EQB-W	B-12400092
Ø4	INDICADOR W (VER PAG. 2 PARA MAS DETALLE)	B-21901030
Ø5	TIGHTENING SCREW-W	B-12100516
Ø6	CONECTOR LIQUIT TIGHT 3/8	B-21900107
Ø7	AC ADAPTER IN=110V OUT=9V IP60	B-21901054
Ø8	CELDA DE CARGA 100 Kg	B-20100134



SOLUCIONES INTEGRALES DE ALTA CALIDAD

BÁSCULA DE RECIBO.

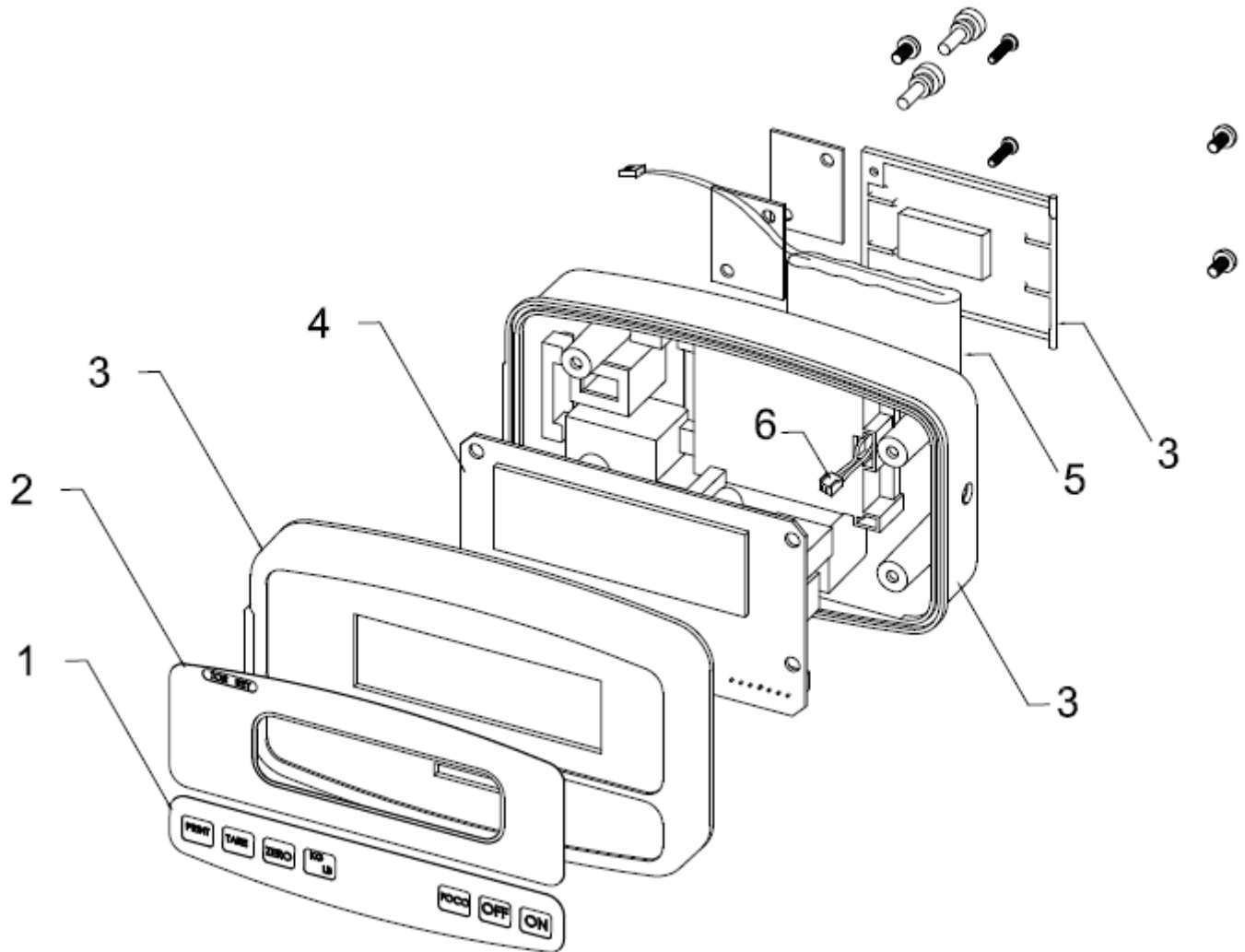
Producto: Báscula electrónica (Tipo plataforma)

Marca: TORREY

Modelo: EQB50-W, EQB100-W

Página 2-12

A partir de las series: J11-000196 (EQB50-W)
J11-000197(EQB100-W)





SOLUCIONES INTEGRALES DE ALTA CALIDAD

BÁSCULA DE RECIBO.

Producto: Báscula electrónica (Tipo plataforma)

Marca: TORREY

Modelo: EQB50-W, EQB100-W

Página 2-12

No.	Descripción	Código
Ø1	TECLADO MODULO WI 3D WP	B-20200523
Ø2	OVERLAY EQB50/100 W	B-23300114
Ø3	KIT MODULO WI (CARCAZA)	B-36700345
Ø4	TARJETA MAESTRA TMWISTRØ MODS W ENS.	B-46601112
Ø5	BATERIA 6V 900 [mAh] NiMH ENS.	B-21900751
Ø6	ARNES PARA BATERIA WI MH ENS.	B-46601073

PARA MODELO EQB100-W

No.	Descripción	Código
Ø2	OVERLAY EQB100/200 W	B-23300115



SOLUCIONES INTEGRALES DE ALTA CALIDAD

BÁSCULA DE RECIBO.

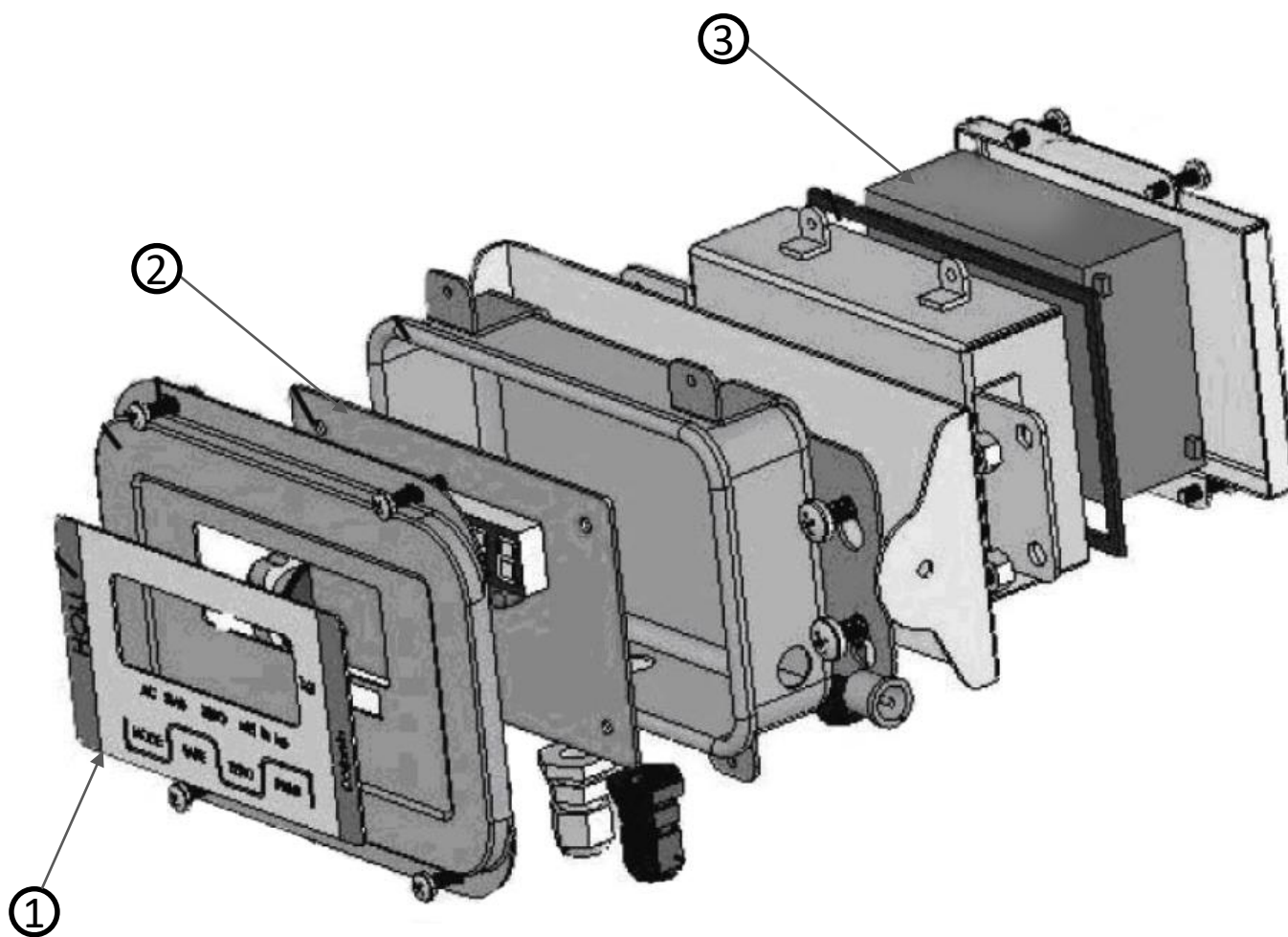
Producto: Báscula electrónica (Tipo plataforma)

Marca: TORREY

Modelo: EQB50-W, EQB100-W

Página 2-18

A partir de las series: J18-000071 (EQB50-W)
J18-000085(EQB100-W)





SOLUCIONES INTEGRALES DE ALTA CALIDAD

BÁSCULA DE RECIBO.

Producto: Báscula electrónica (Tipo plataforma)

Marca: TORREY

Modelo: EQB50-W, EQB100-W

Página 2-18

A partir de las series: J18-000071 (EQB50-W)
J11-000197(EQB100-W)

No.	Descripción	Código
01	PC FACE FILM W	B-23300560
02	PCB W	B-20300265
03	BATTERY W	B-21901053