



BÁSCULAS COMERCIALES

Producto: Balanza electrónica.

Marca: TORREY

Modelos: PPC 4/8 (4kg/8lb 1g/2lb).

PPC 5/10 (5kg/10lb 1g/2lb).

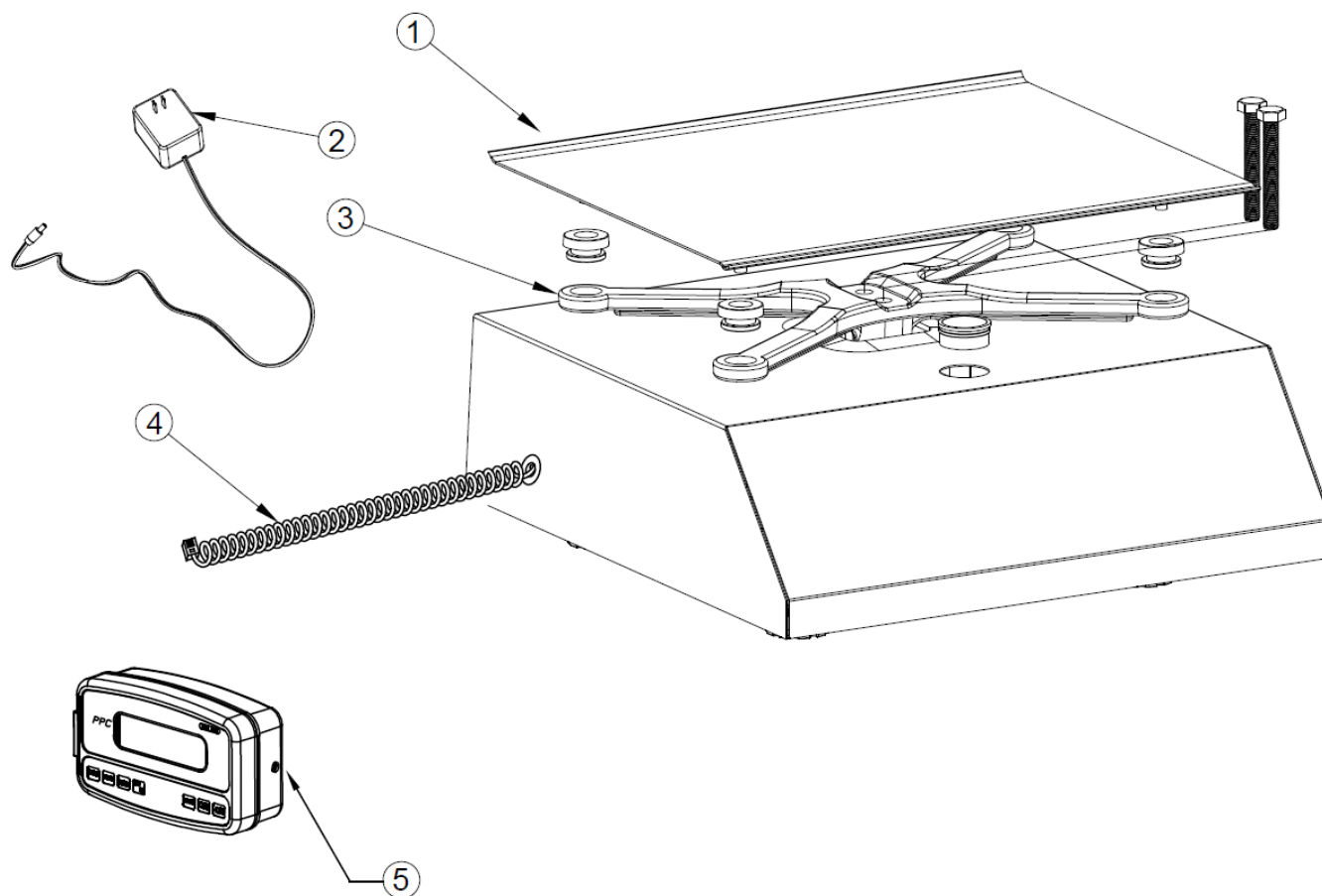
PPC 8/16 (8kg/16lb 2g/5lb).

PPC 10/20 (10kg/20lb 2g/5lb).

Página 1-19

A partir de las series:

F19-000001	(PCC 4/8)
F19-000001	(PCC 5/10)
F19-000001	(PCC 8/16)
F19-000001	(PCC 10/20)





BÁSCULAS COMERCIALES

Producto: Bascula electrónica.

Marca: TORREY

Modelos: PPC 4/8 (4kg/8lb 1g/2lb).

PPC 5/10 (5kg/10lb 1g/2lb).

PPC 8/16 (8kg/16lb 2g/5lb).

PPC 10/20 (10kg/20lb 2g/5lb).

Página 1-19

No.	Descripción	Código
01	PZC5 C.20 PLATE ASSEMBLED	B-56300377
02	110V/220V 9Vcc 500mA SPT POWER SUPPLY	B-21900706
03	PLATE HOLDER ASSEMBLED	B-36700170
04	SPIRAL TELEPHONE WIRE PZC ST ASSEMBLED	B-46601325
05	PZC INDICATOR	B-46700055



BÁSCULAS COMERCIALES

Producto: Bascula electrónica.

Marca: TORREY

Modelos: PPC 4/8 (4kg/8lb 1g/2lb).

PPC 5/10 (5kg/10lb 1g/2lb).

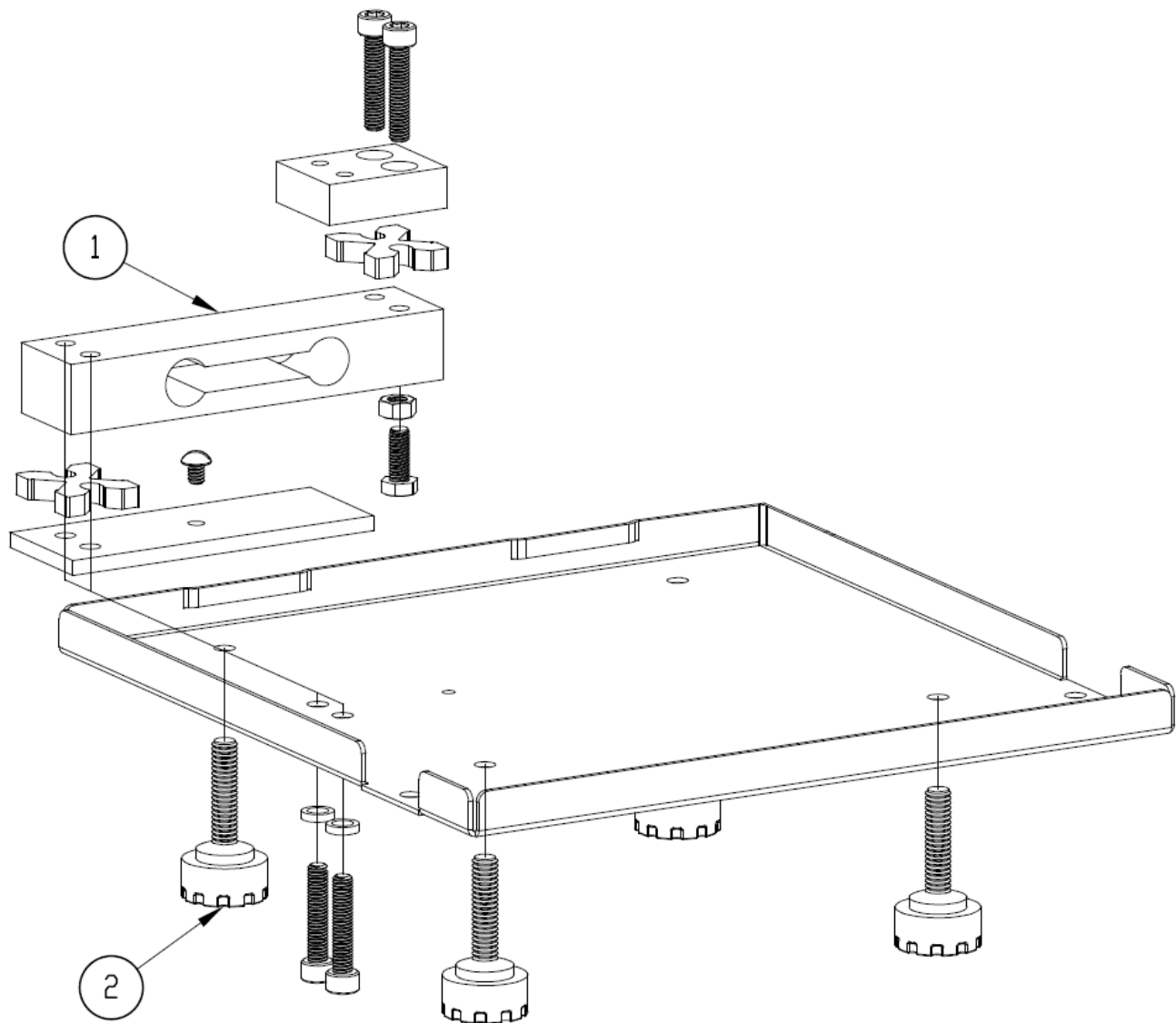
PPC 8/16 (8kg/16lb 2g/5lb).

PPC 10/20 (10kg/20lb 2g/5lb).

Página 2-19

A partir de las series:

F19-000001	(PCC 4/8)
F19-000001	(PCC 5/10)
F19-000001	(PCC 8/16)
F19-000001	(PCC 10/20)





BÁSCULAS COMERCIALES

Producto: Bascula electrónica.

Marca: TORREY

Modelos: PPC 4/8 (4kg/8lb 1g/2lb).

PPC 5/10 (5kg/10lb 1g/2lb).

PPC 8/16 (8kg/16lb 2g/5lb).

PPC 10/20 (10kg/20lb 2g/5lb).

Página 2-19

MODELOS PCC 4/8, PCC 5/10:

No.	Descripción	Código
Ø1	PZC5 WEIGHT SENSOR WITH SPIRAL ASSEMBLED	B-46601323
Ø2	PCR LEVELING FOOT	B-22400041

MODELOS PCC 8/16, PCC 10/20:

No.	Descripción	Código
Ø1	PZC10 WEIGHT SENSOR WITH SPIRAL ASSEMBLED	B-46601324
Ø2	PCR LEVELING FOOT	B-22400041



BÁSCULAS COMERCIALES

Producto: Bascula electrónica.

Marca: TORREY

Modelos: PPC 4/8 (4kg/8lb 1g/2lb).

PPC 5/10 (5kg/10lb 1g/2lb).

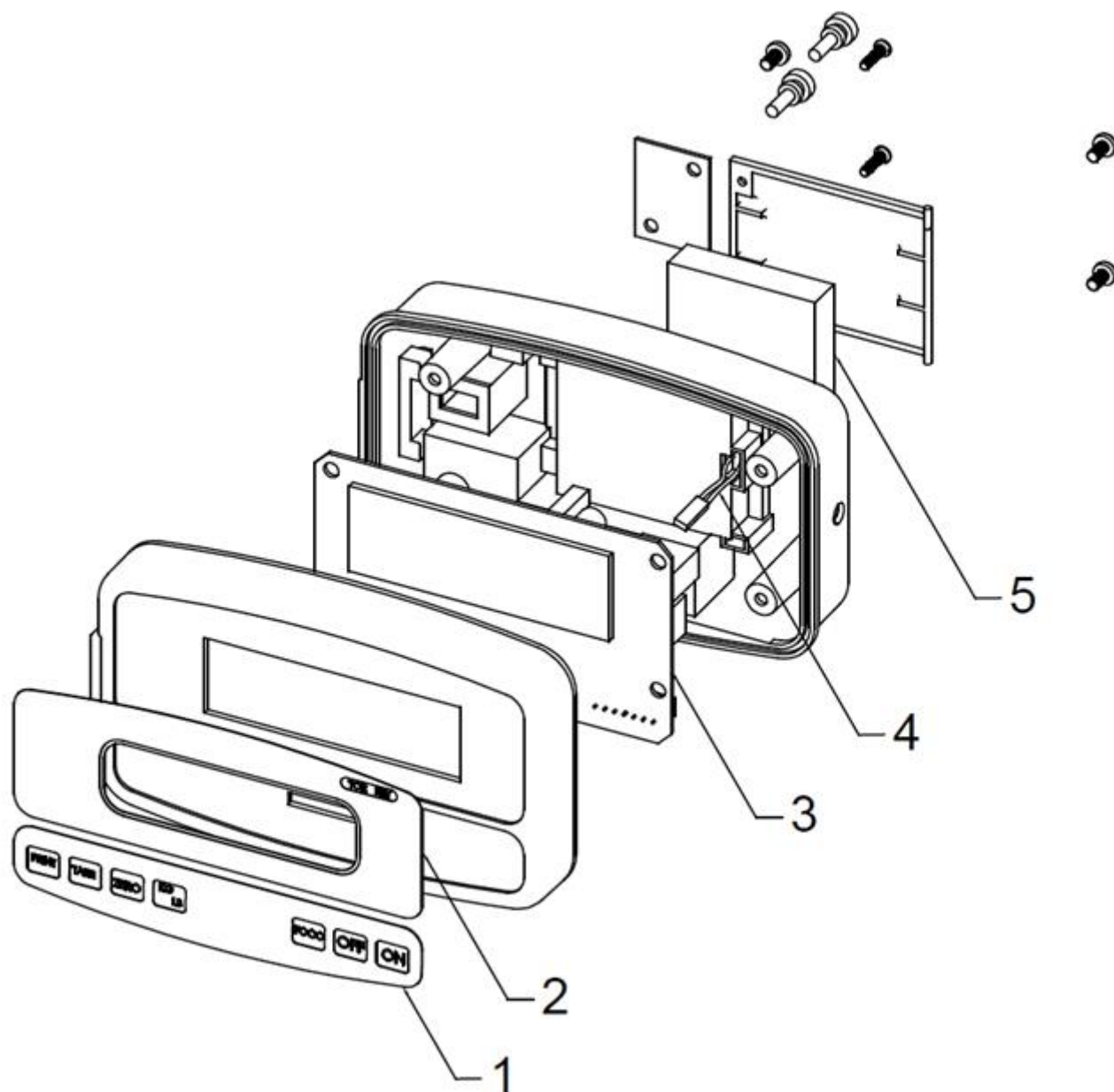
PPC 8/16 (8kg/16lb 2g/5lb).

PPC 10/20 (10kg/20lb 2g/5lb).

Página 3-19

A partir de las series:

F19-000001	(PCC 4/8)
F19-000001	(PCC 5/10)
F19-000001	(PCC 8/16)
F19-000001	(PCC 10/20)





BÁSCULAS COMERCIALES

Producto: Bascula electrónica.

Marca: TORREY

Modelos: PPC 4/8 (4kg/8lb 1g/2lb).

PPC 5/10 (5kg/10lb 1g/2lb).

PPC 8/16 (8kg/16lb 2g/5lb).

PPC 10/20 (10kg/20lb 2g/5lb).

Página 3-19

No.	Descripción	Código
Ø1	PZC5 3D KEYBOARD	B-20200520
Ø2	INDICATOR MODULE OVERLAY	B-23300524
Ø3	PZC MAIN BOARD ST TMWISTR5 ASSEMBLED	B-46601326
Ø4	HARNESS FOR WI BATTERY MH ASSEMBLED	B-46601073
Ø5	6V 900[mAh] NIMH BATTERY	B-21900751