



MANUAL DE USUARIO

# BÁSCULA DE RECIBO



MODELO BPK-500

# CONTENIDO

Introducción .....	3
Precauciones importantes .....	3
Partes generales .....	4
Partes del equipo .....	5
Teclado .....	6
Descripción del display .....	7
Descripción de operaciones .....	8
Cómo pesar un producto .....	8
Función Tara .....	8
Cómo usar la tecla “kg/lb” .....	9
Cómo utilizar la “Referencia a cero” .....	10
Cómo utilizar la tecla “Foco” .....	10
Función de apagado automático .....	10
Uso de la batería .....	10
Indicador de “batería baja” .....	11
Verificación de contadores .....	11
Cómo entrar a los contadores .....	12
Otros mensajes importantes .....	13
Mantenimiento y limpieza .....	14
Corrección de fallas .....	15
Especificaciones técnicas .....	15

## **CUIDADO ¡NO ABRA SU BÁSCULA!!**



Para reducir el riesgo de corto circuito en su aparato, no quite la cubierta ni sustituya partes por otras que no sean originales, solo personal autorizado. El no seguir esta indicación puede causar descarga eléctrica.

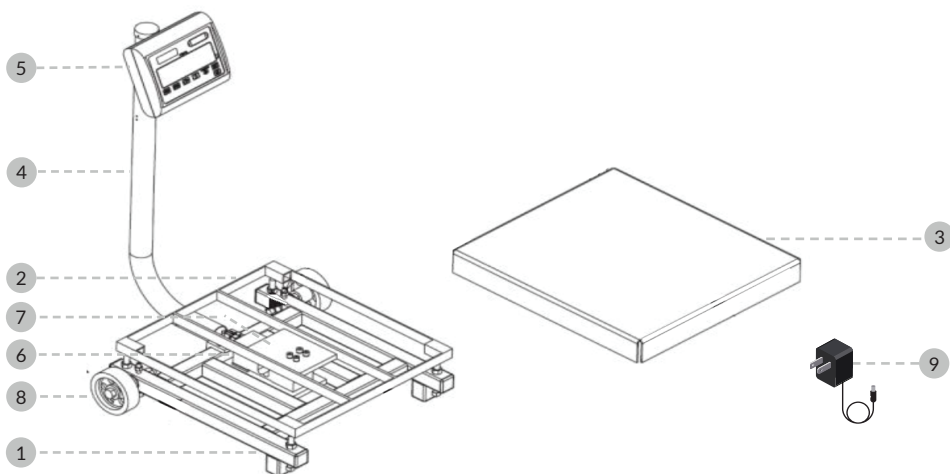
## **INTRODUCCIÓN**

Le agradecemos su preferencia, nosotros le aseguramos que obtendrá la máxima satisfacción con su nueva adquisición para su negocio. Le sugerimos que lea cuidadosamente el manual de usuario asegurándose de tenerlo a la mano para próximas consultas.

## **PRECAUCIONES IMPORTANTES**

1. En caso de tener algún problema, lea las condiciones de garantía.
2. No abra la báscula por su cuenta, al hacerlo perderá su garantía.
3. Nunca oprima el teclado con objetos punzo- cortantes.
4. Nunca lave su báscula a chorro de agua. (para más detalle lea la sección de mantenimiento y limpieza). Durante el funcionamiento de su báscula no exponerla a goteo y salpicaduras.
5. Proteja su báscula de los insectos, principalmente cucarachas, estas pueden dañar seriamente los componentes electrónicos utilice gis chino o insecticidas.
6. Nunca deje caer sobre su báscula el producto a pesar.
7. No use solventes o detergentes para limpiar su báscula, utilice solo un trapo húmedo.
8. No coloque abanicos o calentadores dirigidos directamente a la báscula.
9. No coloque la báscula en un lugar donde haya humedad o tierra.
10. Solo personal autorizado deberá checar o reparar su báscula.

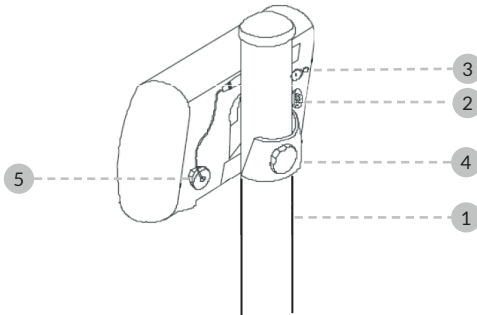
## PARTES GENERALES



1	Base
2	Portaplato
3	Plato
4	Torreta
5	Módulo BPK

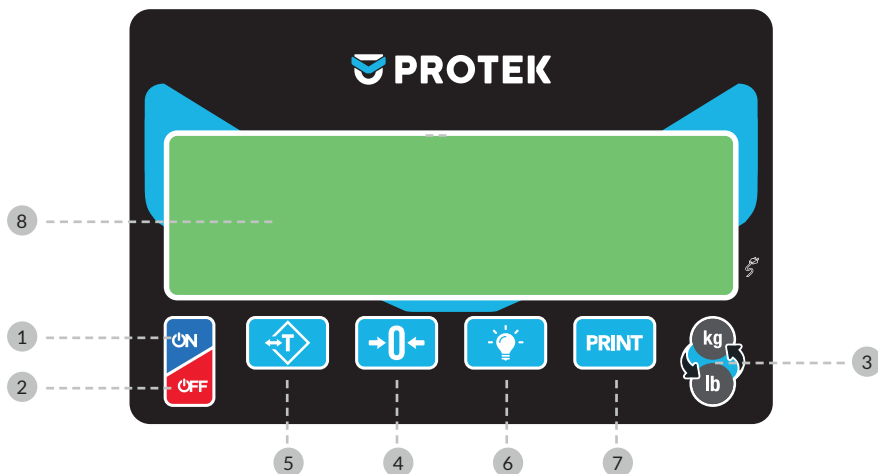
6	Celda
7	Placa de registro
8	Ruedas
9	Eliminador 6V 0.5A

## PARTES DEL EQUIPO



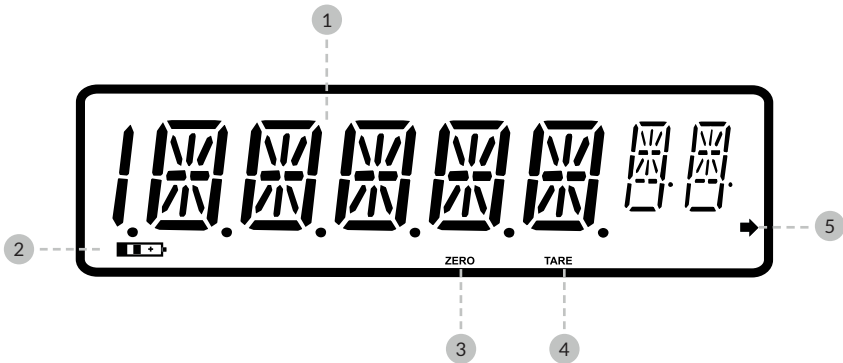
1	Torreta
2	Salida de interfase
3	Jack entrada 6Vdc
4	Soporte de módulo
5	Entrada de celda

## TECLADO



1. Tecla "ON":  
Para encender la báscula.
2. Tecla "OFF":  
Para apagar la báscula.
3. Tecla "kg/lb":  
Para cambiar las unidades de la báscula, de kilogramos a libras y vice versa.
4. Tecla "CERO":  
Regresa a ceros la báscula.
5. Tecla "TARA":  
Elimina el peso del contenedor.
6. Tecla "FOCO":  
Esta tecla sirve para prender y apagar la luz del display.
7. Tecla "PRINT":  
Esta tecla es usada para mandar información a una impresora (opcional).
8. Visor General:  
Usando para indicar el peso del producto.

## DESCRIPCIÓN DEL DISPLAY



- 1. Indicador alfanumérico:**  
Muestra el peso del producto que se encuentra sobre la báscula.

También puede mostrar los siguientes mensajes:

**“kg o lb”:**  
Se muestra cuando la báscula está lista para pesar productos.

**“OVERLOAD”:**  
Se muestra cuando se ha excedido la capacidad máxima de la báscula.

**“NEG.”:**  
Se muestra cuando hay peso negativo.

**“LOWbAT”:**  
Se muestra cuando la batería no tiene suficiente energía.

**“HELP”:**  
Se muestra cuando se enciende la báscula con un peso excesivo.

**“UNLOAD”:**  
Se muestra cuando la báscula se enciende con peso en el plato.
- 2. Indicador de batería:**  
Se muestra cuando la energía de la batería es baja, este se enciende para advertirnos que es necesario recargar la báscula.
- 3. Indicador “CERO”:**  
Esta referencia a cero indica que la báscula está lista para pesar productos. El indicador desaparece cuando se coloca una carga en la báscula.
- 4. Indicador “TARA”:**  
Indica que la función de TARA ha sido activada. La lectura de peso corresponde al peso neto.
- 5. Indicador de Corriente alterna:**  
Cuando el eliminador de baterías es conectado se enciende este indicador.

## DESCRIPCIÓN DE OPERACIONES

### CÓMO PESAR UN PRODUCTO

Encienda la báscula, iniciará una cuenta regresiva en el visor general. Al terminar esta secuencia regresiva el visor general esta en ceros, en este momento la báscula esta lista para pesar.

Luego coloque el producto a pesar en el plato y veras el peso en el indicador alfanumérico. El símbolo “kg” o “lb” aparecerá en el indicador. Por ejemplo: Si se coloca un producto que pesa 160 libras, el visor mostrará: 160lb o 72.5kg.



### FUNCIÓN TARA

Cuando desee pesar un producto en un recipiente y no desea considerar el peso de este durante una operación, puede utilizar la función de “TARA”. Para utilizar esta función siga estos pasos: Supongamos que se va a pesar 10 kilos de algún producto en un recipiente que pesa 20 kilos.

1. Coloque el recipiente vacío sobre la báscula.



2. Presione la tecla TARA. Después de varios segundos el visor general mostrará:



Coloque el producto dentro del recipiente y la báscula mostrará solo el peso del producto sin el peso del recipiente.

Nótese que cuando se remueve el recipiente un número negativo (peso del recipiente) aparecen en el visor general.





Es importante mencionar que esta función es substractiva por ejemplo: Si tenemos un recipiente que pesa 20 kilos, la báscula solamente podrá pesar hasta 20 kilos menos de producto para completar la capacidad máxima, para cancelar la función de Tara solo presione la tecla y la báscula retornará a funcionamiento normal.



Las siguientes dos observaciones son de especial importancia:

- a) Cuando no hay peso sobre la báscula (recipiente) no se puede activar la función de Tara.
- b) Cuando un recipiente es Tarado, y al momento de retirarlo se remueve un peso mayor al del recipiente (grasa, residuos de producto, etc.) o cuando el plato es levantado un poco el mensaje "NEG" (negativo) aparecerá.

#### Cómo usar la tecla "kg / lb"

Si la báscula esta en el modo "lb" y coloca sobre la báscula un producto que pesa 160 libras, en el visor general se verá de la siguiente manera:



Pero si presiona la tecla "kg / lb" la báscula cambiará al modo "kg" y el visor general mostrará lo siguiente:



#### Nota:

Si la báscula es apagada y se operaba en el modo "kg", cuando se encienda la báscula este volverá en el modo "kg".

### **CÓMO UTILIZAR LA “REFERENCIA A CERO”**

Es posible que la báscula muestre números en el visor general sin tener algún producto en el plato, esto debido a variaciones de voltaje, manejo rudo o algún otro factor. Cuando esto suceda solo presione la tecla “Cero” y el visor general.

Volverá a “Cero” la palabra “Zero” aparecerá en el visor. Esta operación es conocida como “Referencia a Cero”.

### **CÓMO UTILIZAR LA TECLA “FOCO”**

Cuando no haya suficiente luz se puede utilizar la luz del display para mejorar la lectura de los datos del display. Para encender y apagar la luz del display solo presione la tecla “Foco”.

### **FUNCIÓN DE APAGADO AUTOMÁTICO**

La función esta activada permanentemente cuando la báscula está encendida sin el eliminador de baterías, cuando la báscula no se usa durante un periodo aproximado a 15 minutos, automáticamente se apagará, para encender de nuevo solamente presione la tecla ON.

### **USO DE LA BATERÍA**

La báscula puede operar con eliminador de baterías o con batería (4V incluida). La batería es recargable utilizando el eliminador de baterías y el procedimiento es el siguiente:

**NOTA:** Antes de operar la báscula se debe recargar la batería durante 8 horas.

**RECARGA:** Para realizar esta operación, solo conecte el eliminador de baterías a la báscula durante un tiempo de 8 horas aproximadamente con la báscula apagada.

Si recarga la batería por algunas horas pero esta no obtiene suficiente energía para encender la báscula, entonces se deberá de cambiar la batería por una nueva. En este caso contacte a su distribuidor autorizado.

## INDICADOR DE “BATERÍA BAJA”

Si la batería no tiene la suficiente energía para seguir operando por un largo tiempo, un indicador de baja batería aparece en el visor general. Esta es la primera señal indicando que es necesario recargar la batería



Aún con esta señal es posible seguir operando la báscula por un corto tiempo (30 minutos), pero después de que la segunda señal aparece (LOW BAT) en el visor general, la báscula se bloquea y no responde a las instrucciones.



Para eliminar cualquiera de estos dos indicadores y seguir utilizando la báscula sin preocupación, conecte el eliminador de baterías a la báscula y recuerde de recargar la batería.

## VERIFICACIÓN DE CONTADORES

La báscula esta equipada con dos contadores importantes:

El **contador de calibraciones** y el contador de las **veces que ha cambiado la configuración interna**. Estos contadores solo pueden ser accedados por los inspectores de la oficina de pesas y medidas.

El contador de calibraciones muestra las veces que la báscula ha sido recalibrada por un técnico. El contador muestra el número de veces que el técnico ha reconfigurado la función interna de la báscula. En ambos casos, El cliente solo puede checar la cantidad que está en el visor, pero no puede efectuar ningún cambio.

## CÓMO ENTRAR A LOS CONTADORES

Para checar los contadores siga las siguientes instrucciones:

a) Contador de Calibración.

- Encienda la báscula.
- Presione durante los guiones de inicialización.



Al final del conteo, El visor general mostrará:



b) Contador de veces que la configuración interna ha sido cambiada.

- Encienda la báscula.
- Presione durante los guiones de inicialización:



Al final del conteo, El visor general mostrará:



En cualquiera de los dos casos, par cambiar al modo de operación normal, solo apague la báscula y vuelva a encenderla. Su báscula sale de la fábrica con las siguientes lecturas:

Contador de Calibración: CA. 001

Contador de Configuración: C.F. 001

## OTROS MENSAJES IMPORTANTES



OVERLOAD

Este mensaje indica que el peso puesto en el plato de la báscula a excedido la capacidad máxima. Para corregir esto, simplemente remueva el sobre peso.



HELP

Este mensaje aparece en dos ocasiones diferentes:

- a) Cuando la báscula es encendida con peso excesivo sobre el plato (arriba de 250 kilogramos o 500 libras para el modelo BPK-500) para corregir esta situación remueva el peso que está en la báscula, apáguela y vuelva a encenderla.
- b) Cuando la báscula fue manejada con rudeza y/o fue golpeada durante su traslado, lo cual le causo un daño irreversible en su operación. En este caso llame a su distribuidor autorizado.



NEG.

Este mensaje indica un peso negativo, esto puede ser ocasionado si se levanta o se quita el plato de la báscula. Para corregir esto ponga el plato en su lugar y presione la tecla “Cero” o apague la báscula y vuelva a encenderla.

## MANTENIMIENTO Y LIMPIEZA

Una de las grandes ventajas de adquirir este modelo de báscula es que requiere un mínimo de mantenimiento y es muy simple para conservarla en un estado favorable.

No se use agua a chorro para limpiar la báscula, utilice una franela húmeda y limpie cada uno de los componentes.

Para remover aceite y sustancias grasosas, utilice un trapo limpio y seco, tallando el área sucia varias veces.

No utilice detergentes ni líquidos corrosivos durante la limpieza.

No coloque la báscula donde haya humedad y/o polvo.

Cuando limpie la báscula asegúrese que no haya papeles, piezas de carne, o cualquier tipo de material debajo del plato o del porta plato que pudiera obstruir la adecuada operación de la báscula.

Periódicamente revise el jack donde se conecta el eliminador de baterías) para asegurarse que se encuentre en buenas condiciones. Esto es revisar que no se haya quebrado o se vea golpeado.

Revise el eliminador de baterías para asegurarse que los extremos estén en buenas condiciones y que el cable no este torcido.

Revise con regularidad la báscula para asegurarse que este bien nivelada con sus cuatro pies de nivelación bien soportados.

No exponga su báscula a temperaturas debajo de  $-10^{\circ}\text{C}$  ( $14^{\circ}\text{F}$ ) o superior a  $40^{\circ}\text{C}$  ( $104^{\circ}\text{F}$ ),

Nunca presione el teclado con objetos tales como lápices, plumas, navajas, etc.

No deje caer el producto sobre el plato de la báscula porque con el paso del tiempo se podría dañar la celda de carga.

## CORRECCIÓN DE FALLAS

FALLA	CAUSA PROBABLE	SOLUCIÓN
La báscula no enciende	La batería esta descargada	Conecte el eliminador a la báscula y déjela cargando por 10 horas.
	El eliminador hace falso contacto con la báscula o la toma de corriente eléctrica.	Conecte correctamente el eliminador tanto a la báscula como a la corriente eléctrica.
	Batería dañada	Reemplace la batería.
Variación de peso con el mismo producto.	Hay un material bajo el plato obstruyendo el pesaje.	Revise que no haya materiales debajo, de ser así, retírelos y vuelve a probar.
Aparece HELP en el visor	La báscula fue encendida con un peso sobre el plato.	Remueva el peso del plato, apague y vuelva a encender su báscula.

## ESPECIFICACIONES TÉCNICAS

Modelo	BPK-500
Capacidad	500kg / 1000lb
División mínima	0.1kg / 0.2lb
Tara máxima	500kg / 1000lb
Temp. de operación	-10 a 40°C (14 a 104°F)
Temp. de almacenaje	-20 a 50°C (-4 a 122°F)

**Nos reservamos el derecho de cambiar cualquier especificación contenida en este texto sin previo aviso.**

