

Línea Comercial



- ✓ **CONTROL DE TEMPERATURA INTELIGENTE**
Optimiza y reduce tu consumo de energía.
- ✓ **ACOMODO VERSÁTIL**
Cuenta con 4 charolas en acero inoxidable y ofrece 3 niveles de exhibición.
- ✓ **GRADO ALIMENTICIO**
Piso y Mostrador en Acero Inoxidable.
- ✓ **VISIBILIDAD**
Doble vidrio frontal curvo panorámico y doble vidrio en los laterales.
- ✓ **SISTEMA DE ILUMINACIÓN LED**
Cuenta con iluminación LED en todo el marco de exhibición.
- ✓ **CONDENSADOR DE LIBRE MANTENIMIENTO**

Disponible en 3 colores:



Negro



Blanco



Acero
Inoxidable

CERTIFICACIONES



ESPECIFICACIONES TÉCNICAS

Dimensiones exteriores

Alto:	1180 mm (46.45")
Ancho:	1440 mm (56.69")
Profundo:	920 mm (36.22")

Dimensiones interiores

Alto:	830 mm (32.67")
Ancho:	1350 mm (53.14")
Profundo:	750 mm (29.52")

Capacidad interior útil

Volumen utilizable:	383 lts (13.53ft3)
---------------------	--------------------

Materiales

Puertas corredizas:	2 (Vidrio)
Charolas:	4 (Acero Inoxidable)
Dimensiones Charola Superior:	Ancho: 610 mm (24.01") Profundo: 380 mm (14.96")
Charola Inferior:	Ancho: 610 mm (24.01") Profundo: 480 mm (18.89")

Datos de rendimiento de refrigeración

Refrigerante:	R134a
Cantidad:	0.22 Kg (7.76 oz)
Potencia de compresor:	1/3 HP / 382 Watts
Temperatura de *Evaporización:	-13 °C
*Exhibición:	2°C a 10°C
Método de deshielo:	Natural
Evaporador	Natural
Método de expansión	Capilar
Cut In:	5 °C
Cut Out:	1 °C

Datos eléctricos:

Fuentes de alimentación:	115V/60HZ
Amperaje:	4.8 A
Volumen:	383 lts (13.53ft3)
Consumo:	6.76 KW/24HRS
Longitud de cable:	1.9 m (74.8")
Iluminación:	LED
Módulos LED:	6 (2 de 1 m y 4 de 0.25 m)
LED por módulo:	2 de 28 LEDS 4 de 7 LEDS
Tipo de enchufe:	NEMA 5-15 P
Controlador:	FUENTE 24V
Control de temperatura:	ERC 112

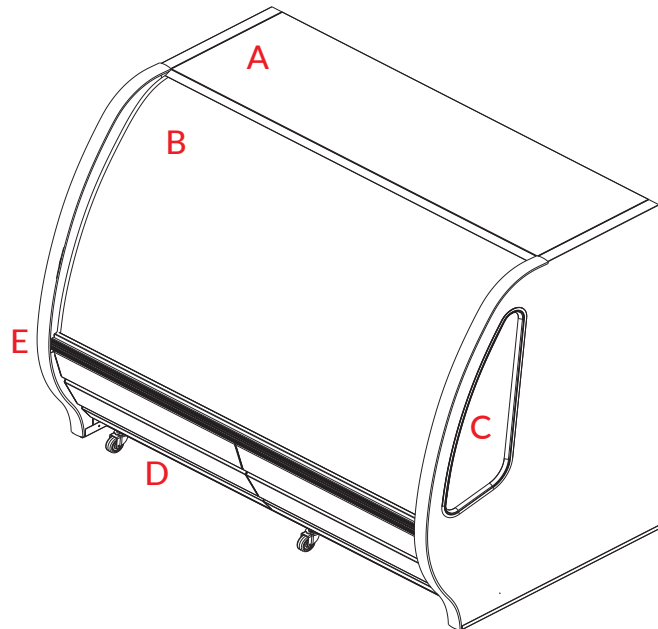
Datos logísticos:

Cargas de remolque:	48': 14 pzs 53': 15 pzs
Peso embalaje:	193 kg (425.49lb)

Dimensiones de embalaje

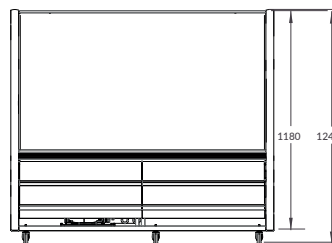
Alto:	1340 mm (52.7")
Ancho:	1500 mm (59.05")
Profundo:	940 mm (37")

PARTES / VISTAS DEL EQUIPO

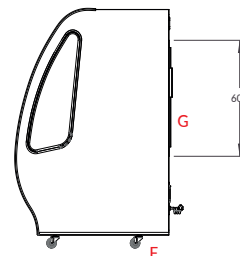


- A. Mostrador en acero inoxidable
- B. Doble vidrio curvo panorámico
- C. Doble vidrio lateral en ambos lados
- D. Condensador de libre mantenimiento
- E. Bumper resistente a golpes e impactos
- F. Ruedas de uso rudo
- G. Puerta de servicio

FRENTE



LATERAL



SUPERIOR

