



Báscula Etiquetadora

BPK-40P-LABEL

- Disponible en capacidad de 40 kg.
- Impresor térmico para papel o etiqueta.
- Conectividad Ethernet y WiFi.
- Funciones de caja registradora, cálculo de cambio y corte de ventas diario.
- Display doble para operador y cliente.
- Luz en pantalla para mayor visibilidad.
- 350 memorias de acceso directo a productos.



Capacidad	40kg
División mínima	10g x 40kg)
Display	Cuarzo Líquido
Memorias	200,000
Impresor	Térmico, sin tinta
Tara máxima	9.990kg
Back Light	Incluido
Adaptador a c. eléctrica	Incluido
Corriente eléctrica	127/240Vca 50/60Hz
Precio kg/max	999.99
Total a pagar max	9999.99
Plato	29cm x 38cm (11.4in x 14.9in)
Temp. de operación	-10 °C a 40°C (14°F a 104°F)
Temp. de impresión	0 °C a 40°C (32°F a 122°F)
Temp. de almacenaje	-20 °C a 50°C (-4°F a 122°F)
Peso neto	18kg / 39.7lb
Peso con empaque	21kg / 46.3lb

Báscula Etiquetadora

BPK-40P-LABEL

PANTALLA ILUMINADA

Para fácil y rápida lectura.

EVITA ERRORES AL COBRAR

Funciones de caja registradora.

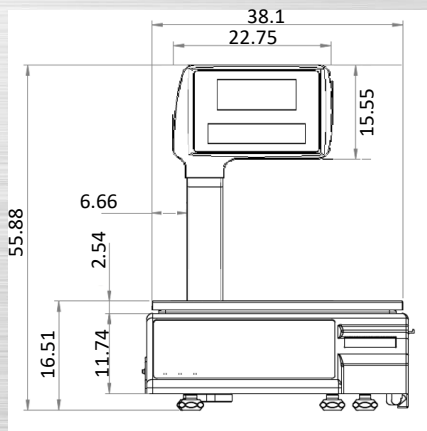
CONÉCTALA A SU PUNTO DE VENTA

Conectividad Ethernet y WiFi.

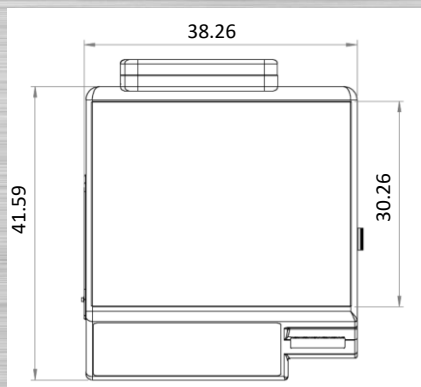
IMPRESOR TÉRMICO

Para rollo de papel o etiqueta.

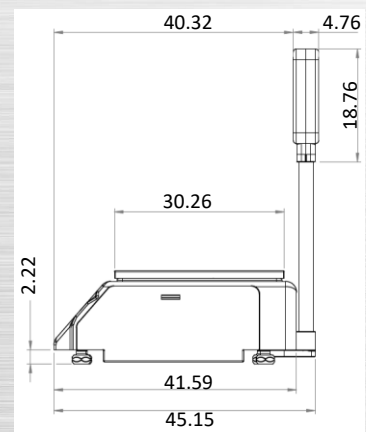
Dimensiones en cm



Vista superior



Vista superior



Vista lateral

NOM



Distribuido por Imbera México

Carretera México Tequisquiapan km 3.2
Zona Industrial Valle de Oro
CP. 76803
San Juan del Río, Querétaro

WWW.IMBERACOOING.COM

Capacidad: 40kg