



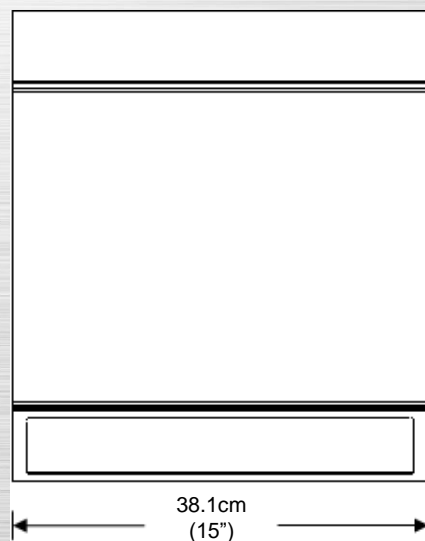
Báscula Comercial

BPK-40-PRO

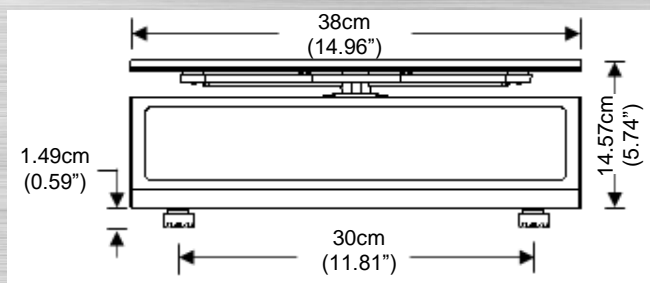
- Disponible en capacidad de 40 kg.
- Construcción robusta en acero inoxidable para mayor durabilidad y fácil limpieza.
- Funciones de caja registradora, cálculo de cambio y corte de ventas diario.
- Batería recargable de hasta 100 horas de uso continuo.
- Luz en pantalla para mayor visibilidad.
- Display posterior iluminado para vista al cliente.
- 4 memorias de acceso directo para productos de alta rotación y 100 programables.



Capacidad	40kg
División mínima	5g (0-8kg) 10g (8-40kg)
Display	Cuarzo Líquido
Memorias	100
Batería recargable	Incluida con 100 horas de duración
Tara máxima	9.990kg
Back Light	Incluido
Adaptador a c. eléctrica	Incluido
Corriente eléctrica	127/240Vca 50/60Hz
Precio kg/max	99999
Total a pagar max	9999.99
Plato	29cm x 38cm
Temp. de operación	-10 °C a 40°C (14°F a 104°F)
Temp. de almacenaje	-20 °C a 50°C (-4°F a 122°F)
Peso neto	11.5kg / 25.35lb
Peso con empaque	13.5kg / 30lb



Vista superior



Vista frontal

Báscula Comercial

BPK-40-PRO

PANTALLA ILUMINADA

Para fácil y rápida lectura.

EVITA ERRORES AL COBRAR

Funciones de caja registradora.

CONÉCTALA A TU PUNTO DE VENTA

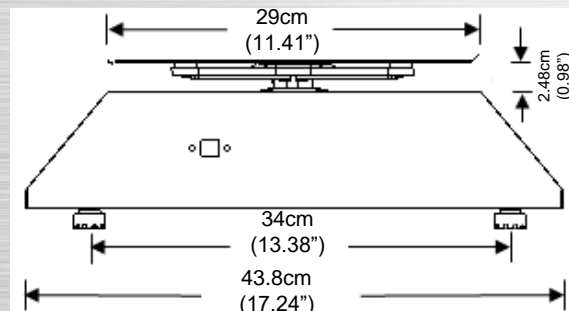
Conexión USB.

BATERÍA RECARGABLE

Con duración de 100 horas.

HECHA EN ACERO INOXIDABLE

Resistente y de fácil limpieza.



Vista lateral

NOM



Distribuido por Imbera México

Carretera México Tequisquiapan km 3.2
Zona Industrial Valle de Oro
CP. 76803
San Juan del Río, Querétaro

WWW.IMBERACOOING.COM

Capacidad: 40kg