



Báscula Comercial

BPK-40-PLUS

- Disponible en capacidad de 40 kg.
- Construcción robusta en acero inoxidable para mayor durabilidad y fácil limpieza.
- Funciones de caja registradora, cálculo de cambio y corte de ventas diario.
- Batería recargable de hasta 100 horas de uso continuo.
- Luz en pantalla para mayor visibilidad.
- Display posterior iluminado para vista al cliente.
- 8 memorias de acceso directo para productos de alta rotación y 100 programables.



Capacidad	40kg
División mínima	5g (0-8kg) 10g (8-40kg)
Display	Cuarzo Líquido
Memorias	100
Batería recargable	Incluida con 100 horas de duración
Tara máxima	9.990kg
Back Light	Incluido
Adaptador a c. eléctrica	Incluido
Corriente eléctrica	127/240Vca 50/60Hz
Precio kg/max	99999
Total a pagar max	9999.99
Plato	29.08cm x 35.68cm
Temp. de operación	-10 °C a 40°C (14°F a 104°F)
Temp. de almacenaje	-20 °C a 50°C (-4°F a 122°F)
Peso neto	8.42kg / 18.56lb
Peso con empaque	9.0kg / 19.84lb

Báscula Comercial

BPK-40-PLUS

PANTALLA ILUMINADA

Para fácil y rápida lectura.

EVITA ERRORES AL COBRAR

Funciones de caja registradora.

CONÉCTALA A TU PUNTO DE VENTA

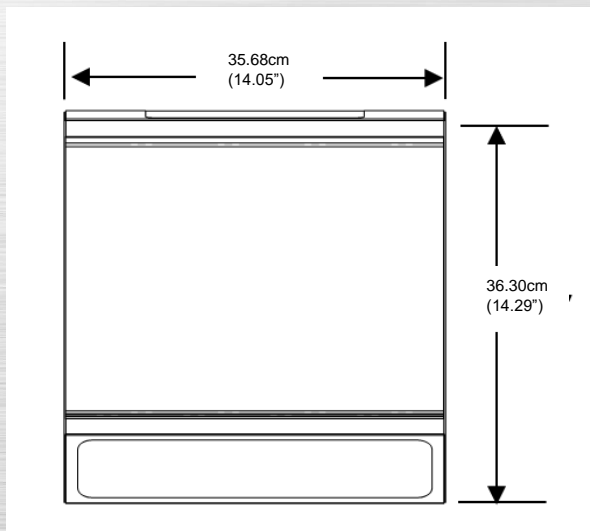
Conexión USB.

BATERÍA RECARGABLE

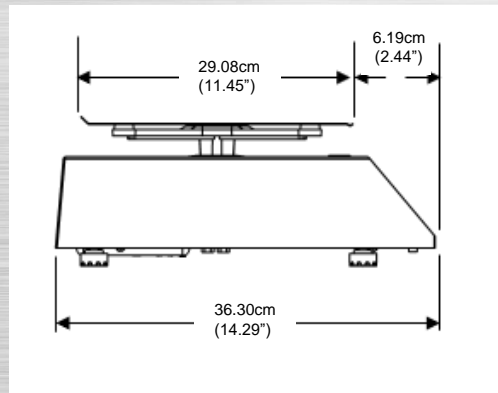
Con duración de 100 horas.

HECHA EN ACERO INOXIDABLE

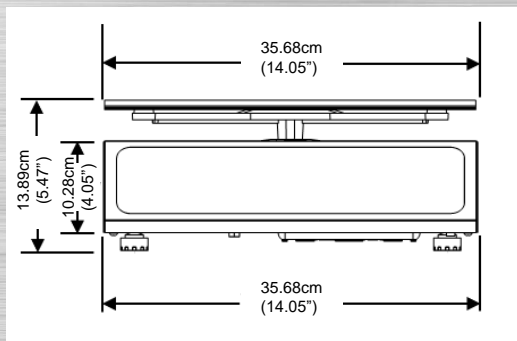
Resistente y de fácil limpieza.



Vista superior



Vista lateral



Vista frontal

NOM



Distribuido por Imbera México

Carretera México Tequisquiapan km 3.2
Zona Industrial Valle de Oro
CP. 76803
San Juan del Río, Querétaro

WWW.IMBERACOOING.COM

Capacidad: 40kg