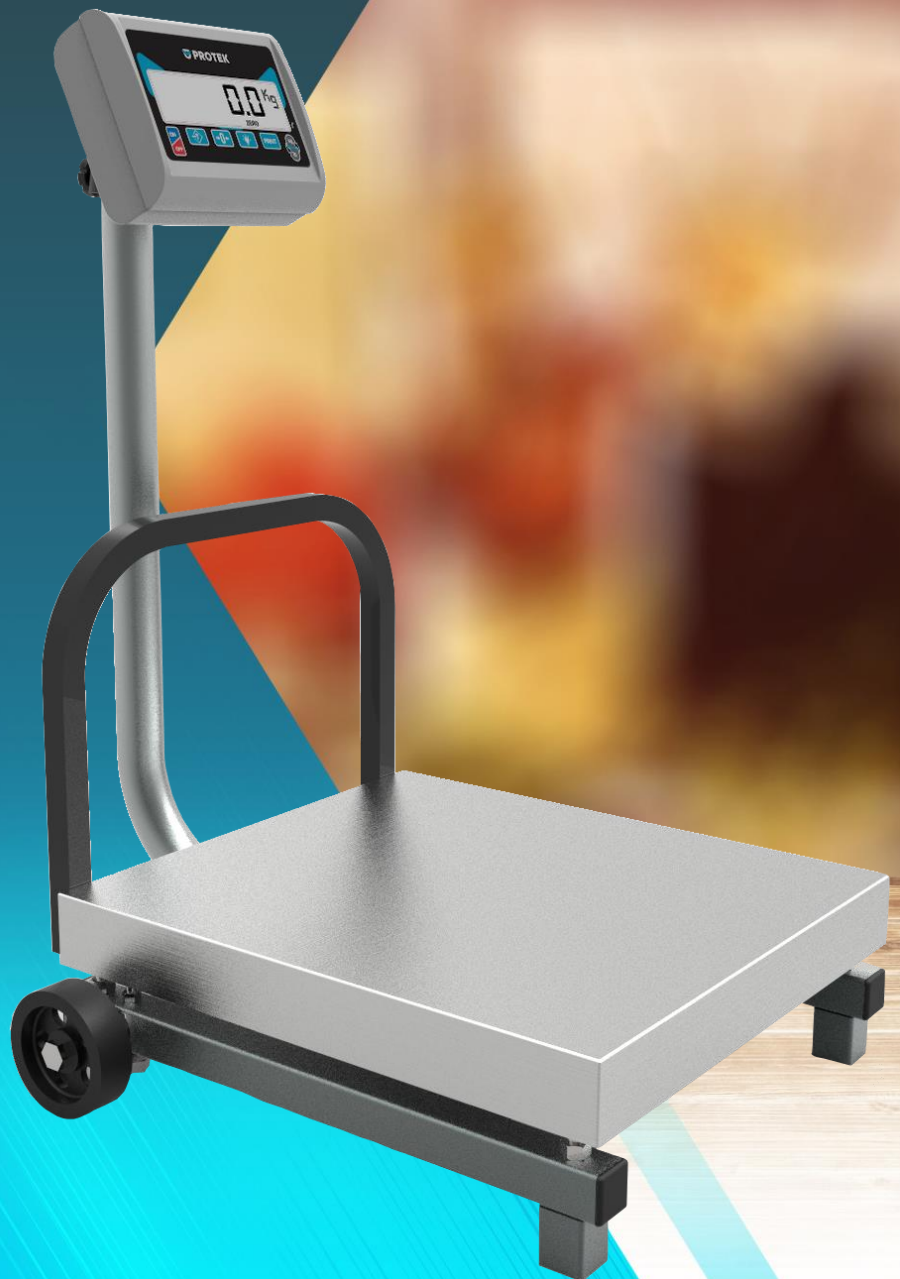




BÁSCULA DE RECIBO

BPK-500

- Disponible en capacidades de 500 kg.
- Construida robusta de acero diseñada para el trabajo duro
- Batería recargable de hasta 100 horas de uso continuo.
- Conectividad USB para punto de venta o impresora.
- Display con luz en pantalla para mayor visibilidad.
- Conversión de kg a lb.



Capacidad	500kg / 1000lb
División mínima	100g / 0.2lb
Display	Cristal Líquido
Pantalla Iluminada	Incluido
Corriente eléctrica	100/240Vca 50/60Hz
Adaptador a c. eléctrica	Incluido
Adaptador a auto	Opcional
Batería recargable	Duración hasta 100 hrs
Conexión a PC	Incluida
Tara máxima	500kg / 1000lb
Plato	54 x 48.72 cm (21" X 19")
Temp. de operación	-10 a 40 °C (14 A 104 °F)
Temp. de almacenaje	-20 A 50 °C (-4 a 122 °F)
Peso neto	29.7 kg
Peso con empaque	40 kg

BÁSCULA DE RECIBO

BPK-500

IDEAL PARA EL USO RUDO

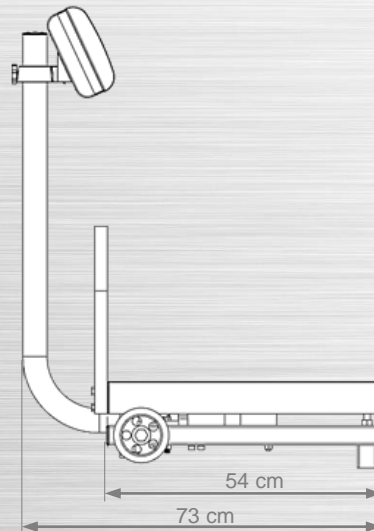
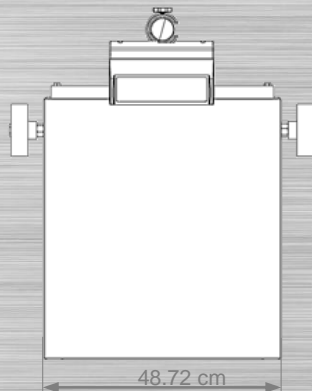
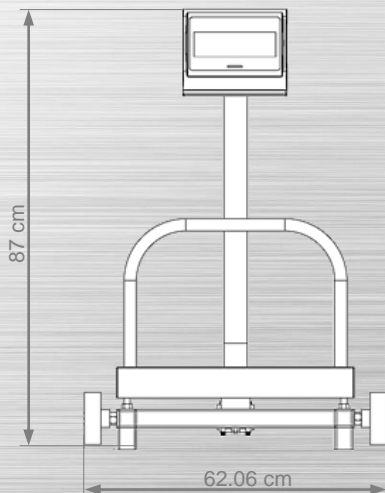
CONSTRUIDA EN ACERO

PANTALLA ILUMINADA PARA FÁCIL Y RÁPIDA LECTURA

CONVERSIÓN DE UNIDADES

CAMBIA DE KG A LB CON UN SOLO BOTÓN

BATERÍA RECARGABLE CON DURACIÓN DE HASTA 100 HRS.



NOM

Capacidades: 500kg



Distribuido por Imbera México

Carretera México Tequisquiapan km 3.2
Zona Industrial Valle de Oro
CP. 76803
San Juan del Río, Querétaro

WWW.IMBERACOOING.COM