



Báscula electrónica ETIQUETADORA



Modelos: WLS D

- ✓ **Disponible en 2 capacidades**
20 y 40 kilogramos
- ✓ **Pantalla Touch**
Ventas mas rapidas
- ✓ **Impresora térmica**
Imprima sin tinta para etiquetas y papel
- ✓ **Mejora tu negocio**
Atiende rápido y gana mas clientes
- ✓ **Genera confianza en tus clientes**
Torreta con vista al cliente
- ✓ **Hecha en acero inoxidable**
Resistente y de fácil limpieza
- ✓ **Conectividad móvil "Scalelink"**
Disponible para iOS y Android
- ✓ **Accesos directos**
PLU programables para una venta rapida

Capacidades: 20 y 40kg

Especificaciones técnicas

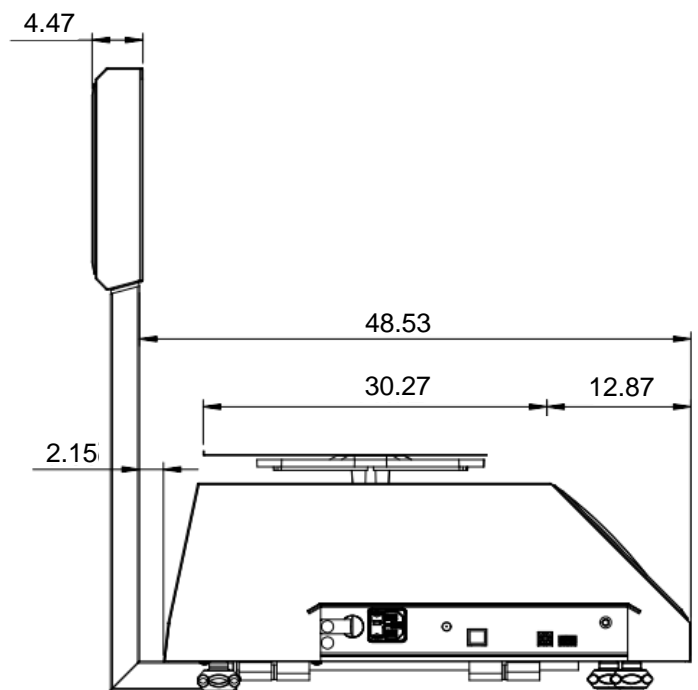
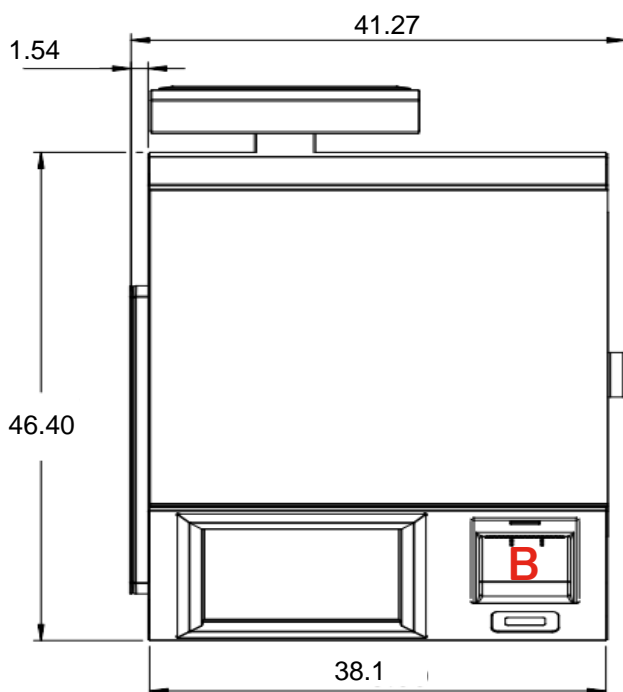
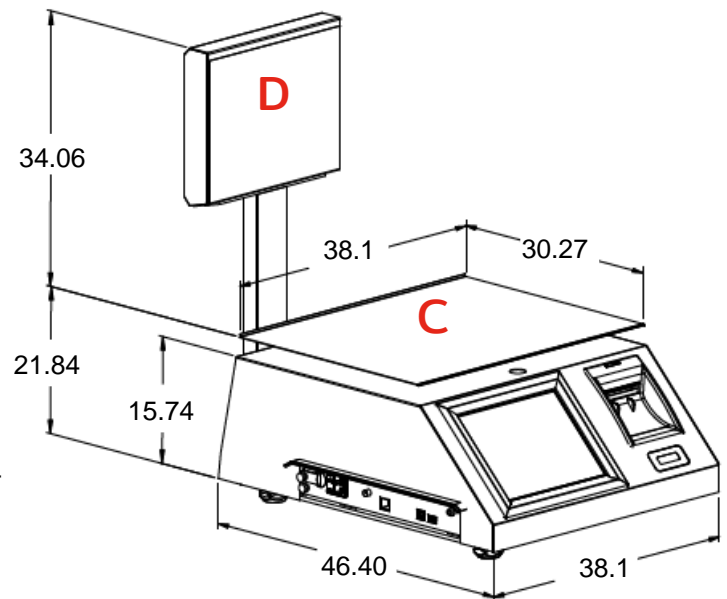
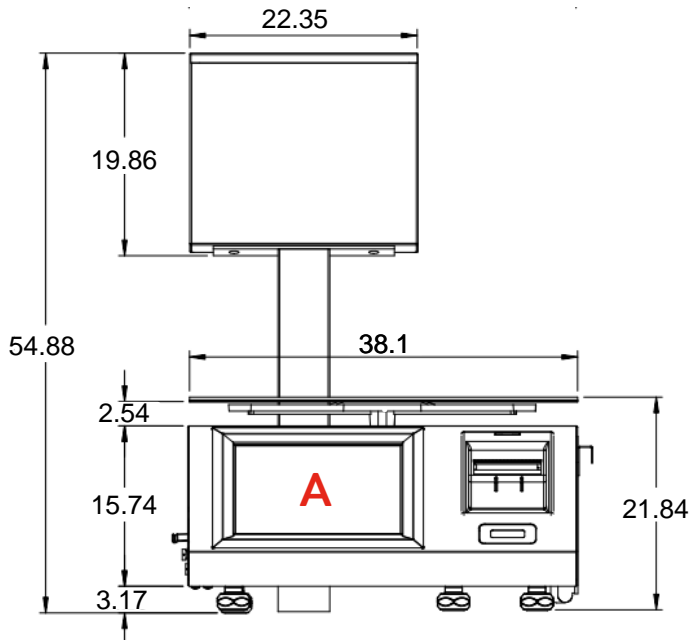
Capacidades	20kg ,40kg
Division mínima	0.005 ,0.010
Tara máxima	9.995 kg, 9.990 kg
Adaptador de corriente	NEMA-5-15P 100-240 AC
Plato	38 cm (L) x 30 cm (A)
Temp. de operación	-10 a 40°C (14 a 104°F)
Temp. de almacenaje	-20 a 50°C (-4 a 122°F)
Peso neto	18.0 kg
Peso con empaque	21.00 kg
Medidas	41.27 cm x 55.16 cm x 54.88 cm
Medidas con empaque	51.00cm x 66.00 cm x 37.49cm



Báscula electrónica ETIQUETADORA

Dimensiones y detalles

- A. Display touch
- B. Impresor termico
- C. Plato de acero inoxidable
- D. Torreta



Certificaciones

