



# Báscula electrónica De recibo



## Modelos: PCB50, PCB100

- ✓ **Báscula electrónica 100% precisa.**  
Sin pérdidas, peso exacto.
- ✓ **Teclado de uso rápido.**  
Mas sensible al tacto.
- ✓ **Pantalla LCD con backlight.**  
Números grandes e indicador de batería.
- ✓ **Batería recargable.**  
Duración de 100 horas.
- ✓ **Plataforma amplia y resistente.**  
De uso rudo por su construcción en acero de grueso calibre
- ✓ **Funciones de caja registradora.**  
Evite errores al cobrar.

## Especificaciones Técnicas

Capacidad	50kg / 100kg
División mínima	0.01kg / 0.02kg
Pesada mínima	0.2kg / 0.4kg
Voltaje entrada adaptador	110 a 240Vca 50/60Hz
Voltaje salida / corriente salida del adaptador	6Vcd / 500mA
Eliminador de batería	Incluido
Tara máxima	9.990kg / 99.98kg
Dimensiones de plato	38.5cm x 48.5cm
Temp. de operación	-10 a 40°C (14 a 104°F)
Temp. de almacenamiento	-10 a 40°C (14 a 104°F)
Peso neto	10.90 kg
Peso con empaque	13.10 kg

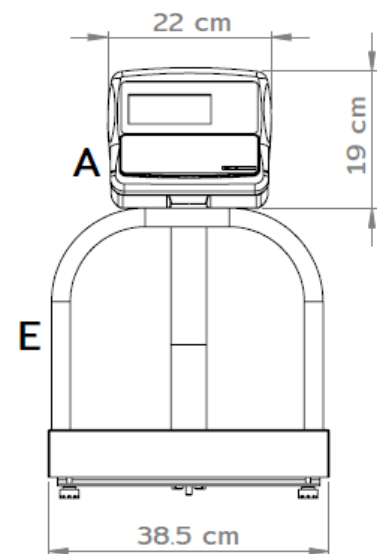
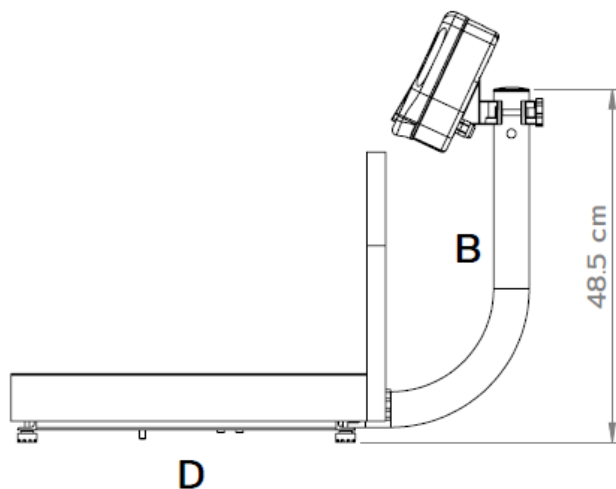
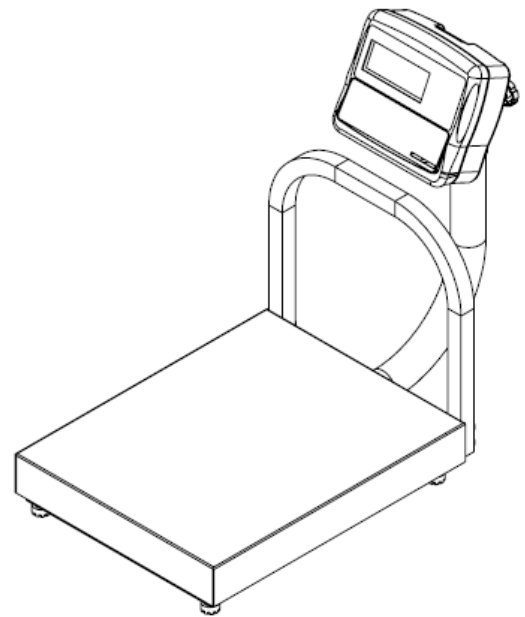
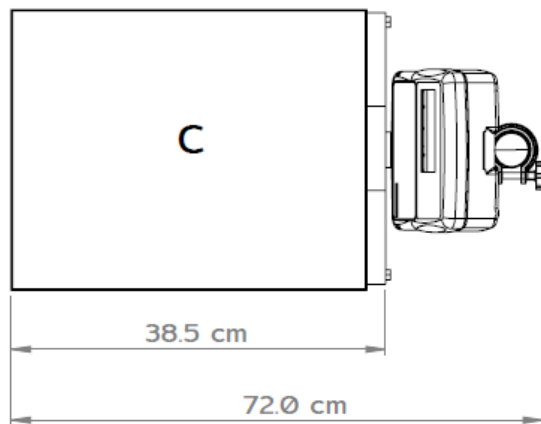
**Capacidades: 50kg y 100kg**



# Báscula electrónica De recibo

## Partes de la báscula :

- A. Modulo
- B. Torreta
- C. Plato
- D. Base y porta plato
- E. Barandal



## CERTIFICACIONES

