



Báscula electrónica

PESO PRECIO TOTAL



Modelos: BTN20 / BTN40

- ✓ **Teclado de uso rápido.**
Mas sensible al tacto.
- ✓ **Tri rango**
3 rangos para mayor exactitud en cada pesada.
- ✓ **Evita errores al cobrar.**
Funciones de caja registradora.
- ✓ **Batería Recargable.**
Con duración de 100 Horas.
- ✓ **Hecha en acero inoxidable.**
Resistente y de fácil limpieza.
- ✓ **Genera más confianza.**
Display para vista al cliente.

Capacidades: 20kg y 40kg

Especificaciones Técnicas

Capacidades	2, 4, 20kg / 4, 8, 40kg
Division mínima	1g, 2g, 5g / 2g, 5g, 10g
Pesada mínima	20g / 40g
Memorias programables	100 PLU's
Backlight	Color blanco
Voltaje de entrada al adaptador	100/240Vca 50/60Hz
Salida adaptador de corriente	6V / 500mA
Adaptador de corriente	Incluido
Tara máxima	9.995 kg / 9.990 kg
Plato	30.5 x 22.5cm
Precio por kg máx.	999.99 / 999.99
Total a pagar máx.	9999.99 / 9999.99
Temp. de operación	-10 a 40°C (14 a 104°F)
Temp. de almacenaje	-20 a 50°C (-4 a 122°F)
Peso neto	4.1 kg / 5.5 kg
Peso con empaque	5 kg / 6.4 kg

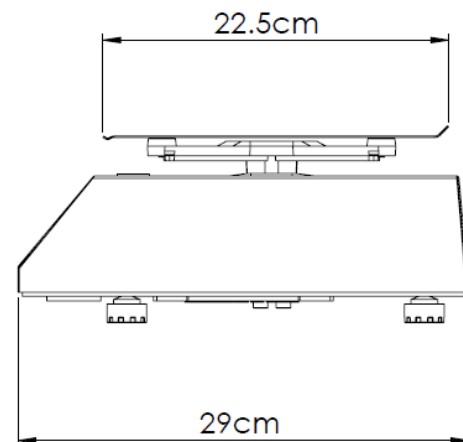
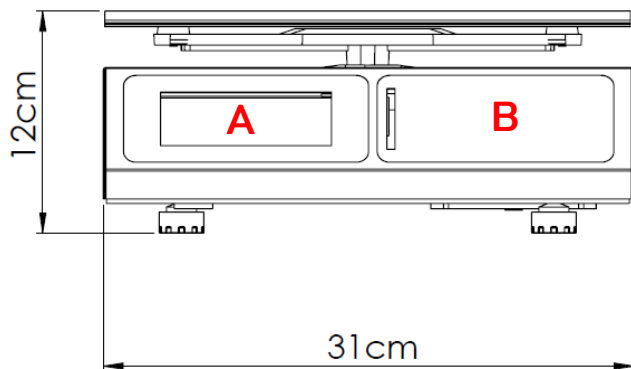
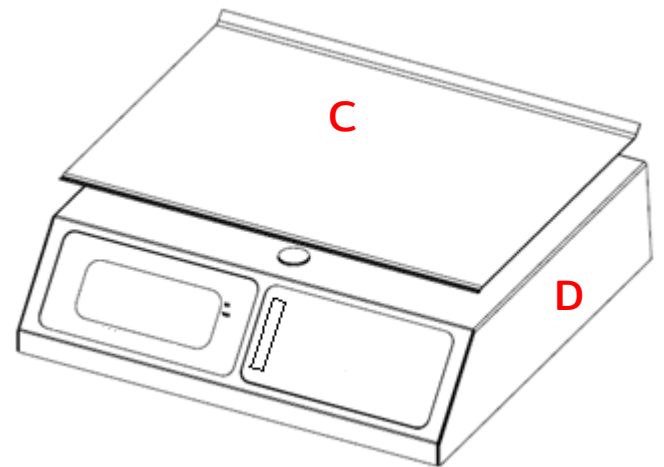
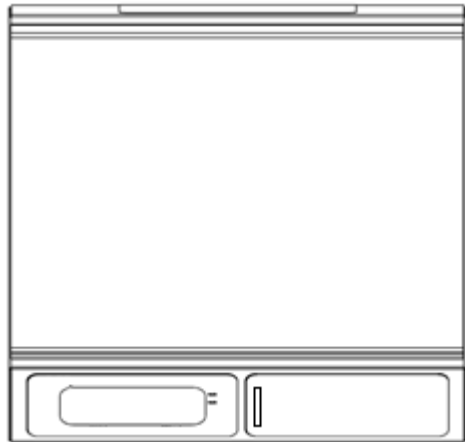


Báscula electrónica

PESO PRECIO TOTAL

Dimensiones y detalles

- A. Display con backligh blanco
- B. Teclado sensible al tacto
- C. Plato de acero inoxidable
- D. Gabinete de acero inoxidable



Certificaciones

