



# Báscula electrónica

## PESO PRECIO TOTAL



### Modelos: PCR20, PCR20T PCR40, PCR40T

- ✓ **Teclado de uso rápido**  
Mas sensible al tacto.
- ✓ **Tri rango**  
3 rangos para mayor exactitud en cada pesada.
- ✓ **Pantalla led iluminada**  
Con dígitos mas grandes para fácil y rápida lectura.
- ✓ **Batería recargable**  
Con duración de 100 horas.
- ✓ **Genera mas confianza**  
Torreta con display para vista al cliente.
- ✓ **Función de caja registradora**  
Suma de productos rápidamente.
- ✓ **Hecha en acero inoxidable**  
Resistente y de fácil limpieza.
- ✓ **Conéctala a tu punto de venta**  
Conexión mediante puerto USB.

**Capacidades: 20 y 40kg**

### Especificaciones técnicas

Capacidades	2, 4, 20kg / 4, 8, 40kg
Division mínima	1g, 2g, 5g / 2g, 5g, 10g
Tara máxima	
(PCR20) / (PCR20T)	9.995kg
(PCR40) / (PCR40T)	10.000 kg
Display	LCD
Memorias programables	100 PLU's
Voltaje entrada	127 Vca 60 Hz 3 W 0.2 A
Plato	29.08 cm x 35.68 cm
Temperatura de operación	-10 a 40°C (14 a 104°F)
Temperatura. de almacenaje	-20 a 50°C (-4 a 122°F)
Peso neto	
(PCR20) / (PCR40)	(7.71kg) / (8.42kg)
Peso con empaque	
(PCR20) / (PCR40)	(8.9kg) / (8.9kg)

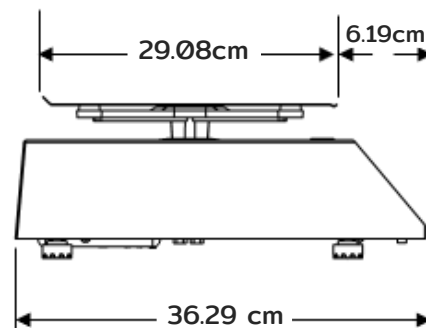
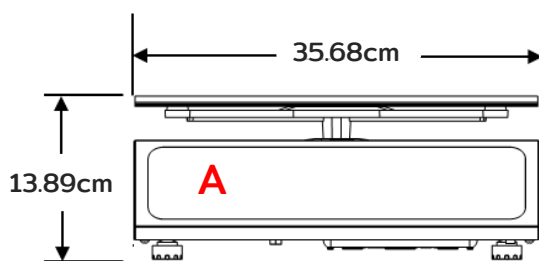
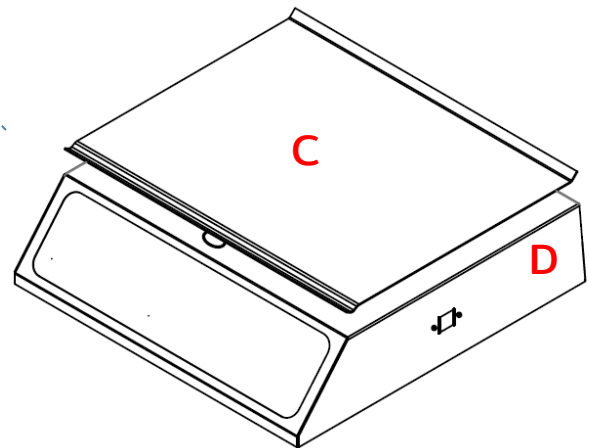
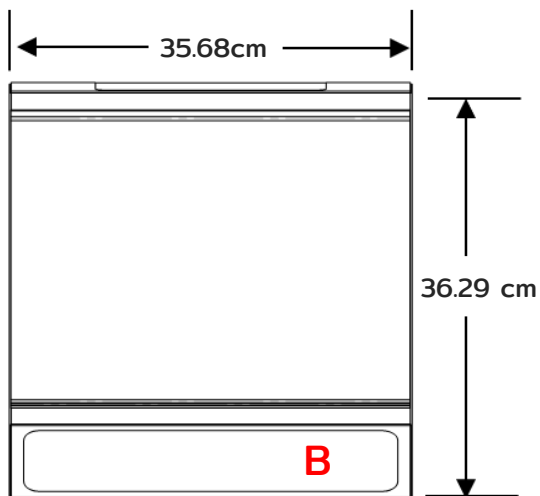


# Báscula electrónica

## PESO PRECIO TOTAL

Modelos: PCR20, PCR40  
Dimensiones y detalles

- A. Display con backligh blanco.
- B. Teclado sensible al tacto.
- C. Plato de acero inoxidable
- D. Gabinete de acero inoxidable



## Certificaciones



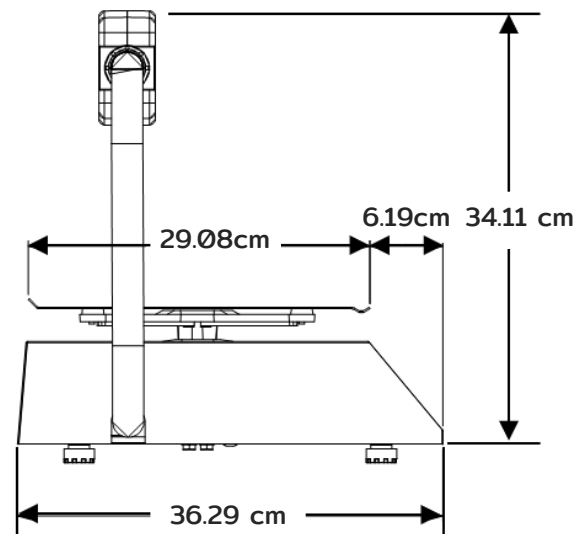
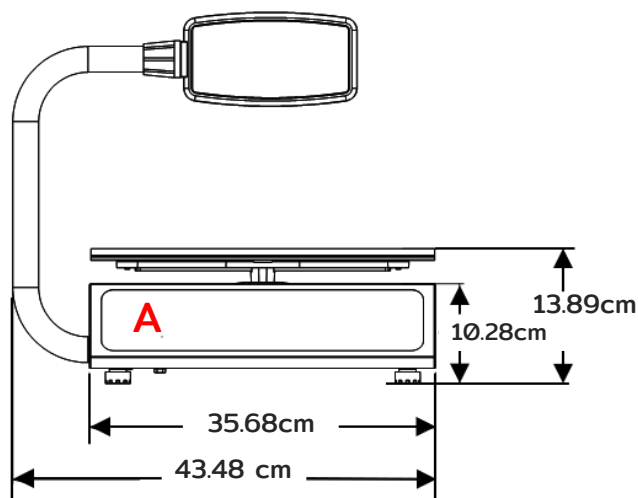
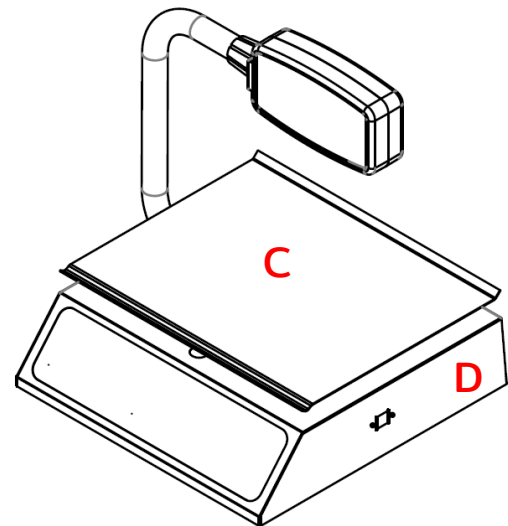
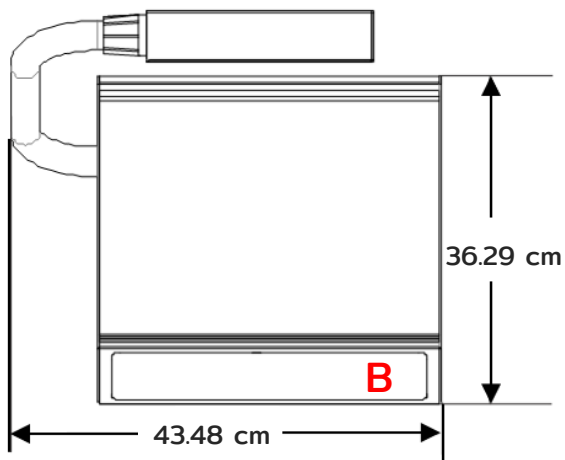


# Báscula electrónica

## PESO PRECIO TOTAL

Modelos: PCR20T, PCR40T  
Dimensiones y detalles

- A. Display con backligh verde
- B. Teclado de membrana
- C. Plato de acero inoxidable
- D. Gabinete hecho de acero inoxidable



## Certificaciones

