



# Báscula electrónica

## Peso-Precio-Tota



### Modelos: MFQ40

- ✓ **Teclado de uso rápido.**  
Mas sensible al tacto.
- ✓ **Pantalla LCD con backlight.**  
Números grandes e indicador de batería.
- ✓ **Evita errores al cobrar.**  
Funciones de caja registradora.
- ✓ **Batería Recargable.**  
Duración de más de 100 horas.
- ✓ **Hecha en acero inoxidable.**  
Resistente y de fácil limpieza.
- ✓ **Genera más confianza.**  
Display con vista al cliente.

**Capacidad: 40kg**

### Especificaciones técnicas

Capacidad	8, 40kg
Division mínima	5g, 10g
Pesada mínima	40g
Memorias programables	100 PLU's
Backlight	Color blanco
Conexión	USB
Volt. entrada adaptador	100/240Vca 50/60Hz
Salida adaptador de corriente	6V / 500mA
Adaptador de corriente	Incluido
Tara máxima	9.990 kg
Plato	29 x 38 cm (11 x 15")
Precio por kg máx.	999.99
Total a pagar máx.	9999.99
Temp. de operación	-10 a 40°C (14 a 104°F)
Temp. de almacenaje	-20 a 50°C (-4 a 122°F)
Peso neto	11.5kg / 25lb
Peso con empaque	13.5kg / 30lb

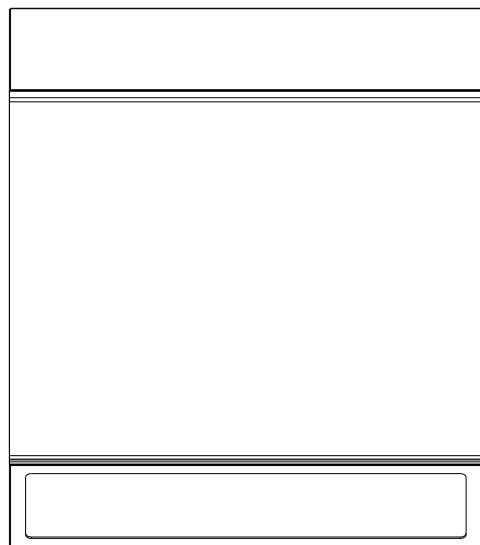


# Báscula electrónica

## Peso-Precio-Tota

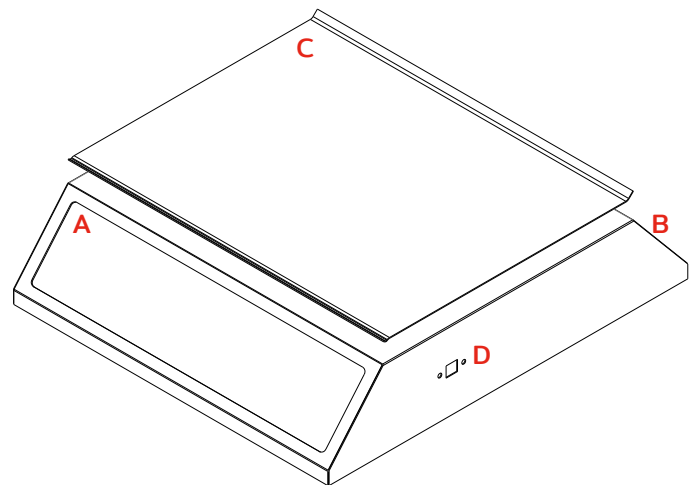
### Dimensiones y detalles:

- A. Display Frontal y Teclado
- B. Display Posterior
- C. Plato
- D. USB

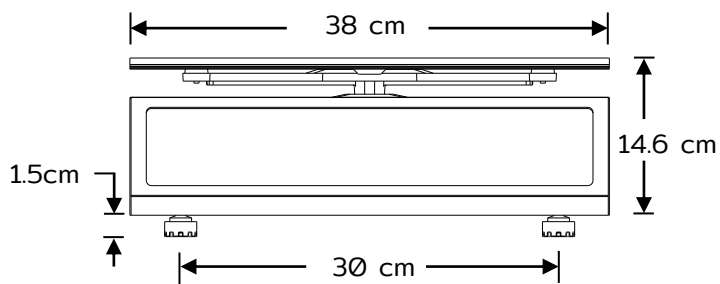


38.1 cm

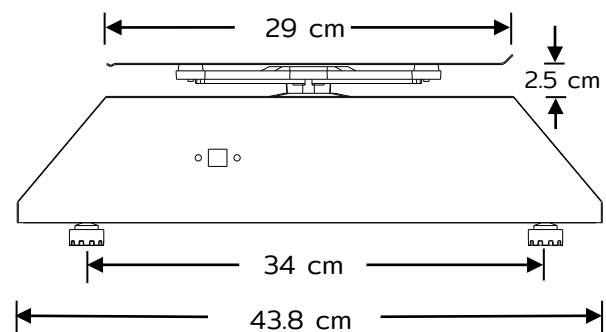
Vista superior



Vista isométrica



Vista frontal



Vista lateral

## CERTIFICACIONES

