



SOLUCIONES INTEGRALES DE ALTA CALIDAD

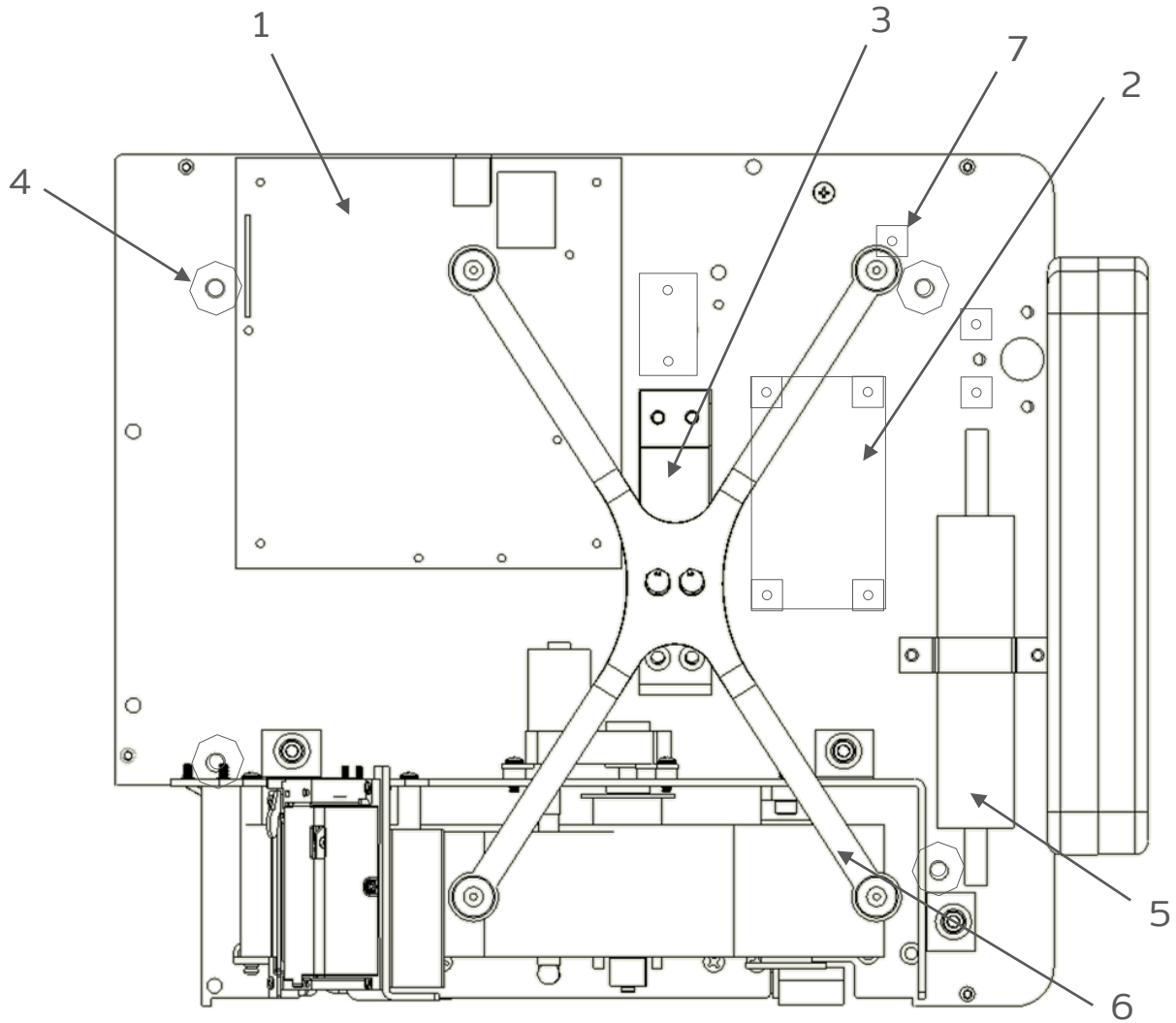
BÁSCULA ELECTRÓNICA

Producto: Báscula Etiquetadora

Marca: TORREY

Modelo: W-LABEL-20P, W-LABEL-40P

Página 1-23





SOLUCIONES INTEGRALES DE ALTA CALIDAD

BÁSCULA ELECTRÓNICA

Producto: Báscula Etiquetadora

Marca: TORREY

Modelo: W-LABEL-20P, W-LABEL-40P

Página 1-23

No.	Descripción	Código
01	TARJETA MAESTRA TMLABEL VARISCITE ENS	B-46601569
02	TARJETA FUENTE TFBCR3 ENS.	B-46601135
03	CELDA DE CARGA 20 KG MOD. 1022 LSQN ENS.	B-46601294
04	PIE DE NIVELACION HEXAGONAL (INYECTADO)	B-12400102
05	ADAPTADOR AC/DC 24V ENS..	B-46601164
06	SUJSEP TARJ. PCR #MS8 (3M) PINGOOD	B-12400118
07	PORTAPLATO MFQ ENS.	B-36700114

PARA MODELO W-LABEL-40

No.	Descripción	Código
04	CELDA DE CARGA 40KG MOD. 1022 W-LABEL ENS	B-46601297



SOLUCIONES INTEGRALES DE ALTA CALIDAD

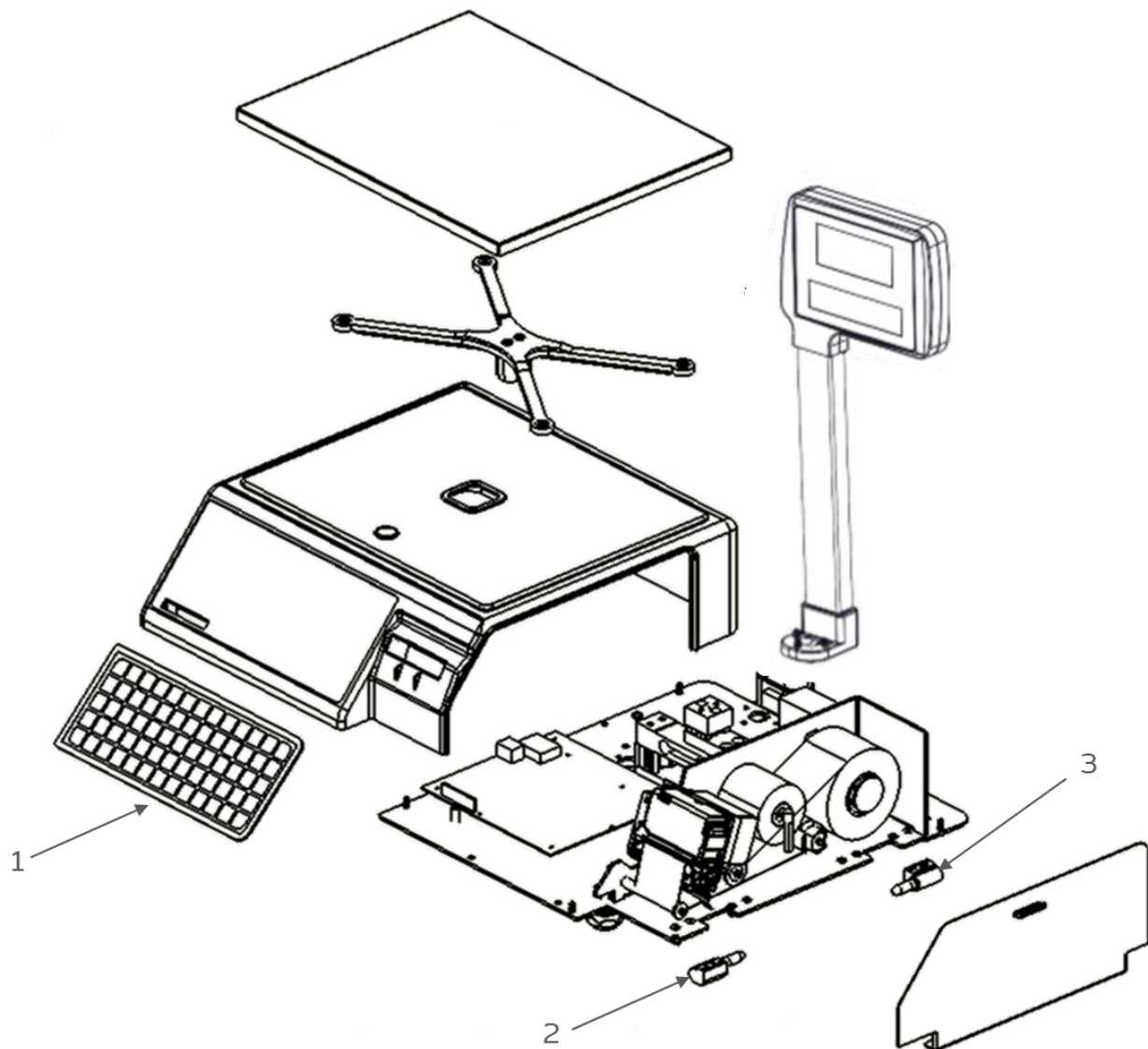
BÁSCULA ELECTRÓNICA

Producto: Báscula Etiquetadora

Marca: TORREY

Modelo: W-LABEL-20P, W-LABEL-40P

Página 2-23





SOLUCIONES INTEGRALES DE ALTA CALIDAD

BÁSCULA ELECTRÓNICA

Producto: Báscula Etiquetadora

Marca: TORREY

Modelo: W-LABEL-2ØP, W-LABEL-4ØP

Página 2-23

No.	Descripción	Código
Ø1	TECLADO PARA BASCULAS W-LABEL	B-2Ø2ØØ56Ø
Ø2	J. BISAGRAS PLASTICAS IZQ. ENS.	B-224ØØ145
Ø3	J. BISAGRAS PLASTICAS DER. ENS.	B-224ØØ146



TORREY

SOLUCIONES INTEGRALES DE ALTA CALIDAD

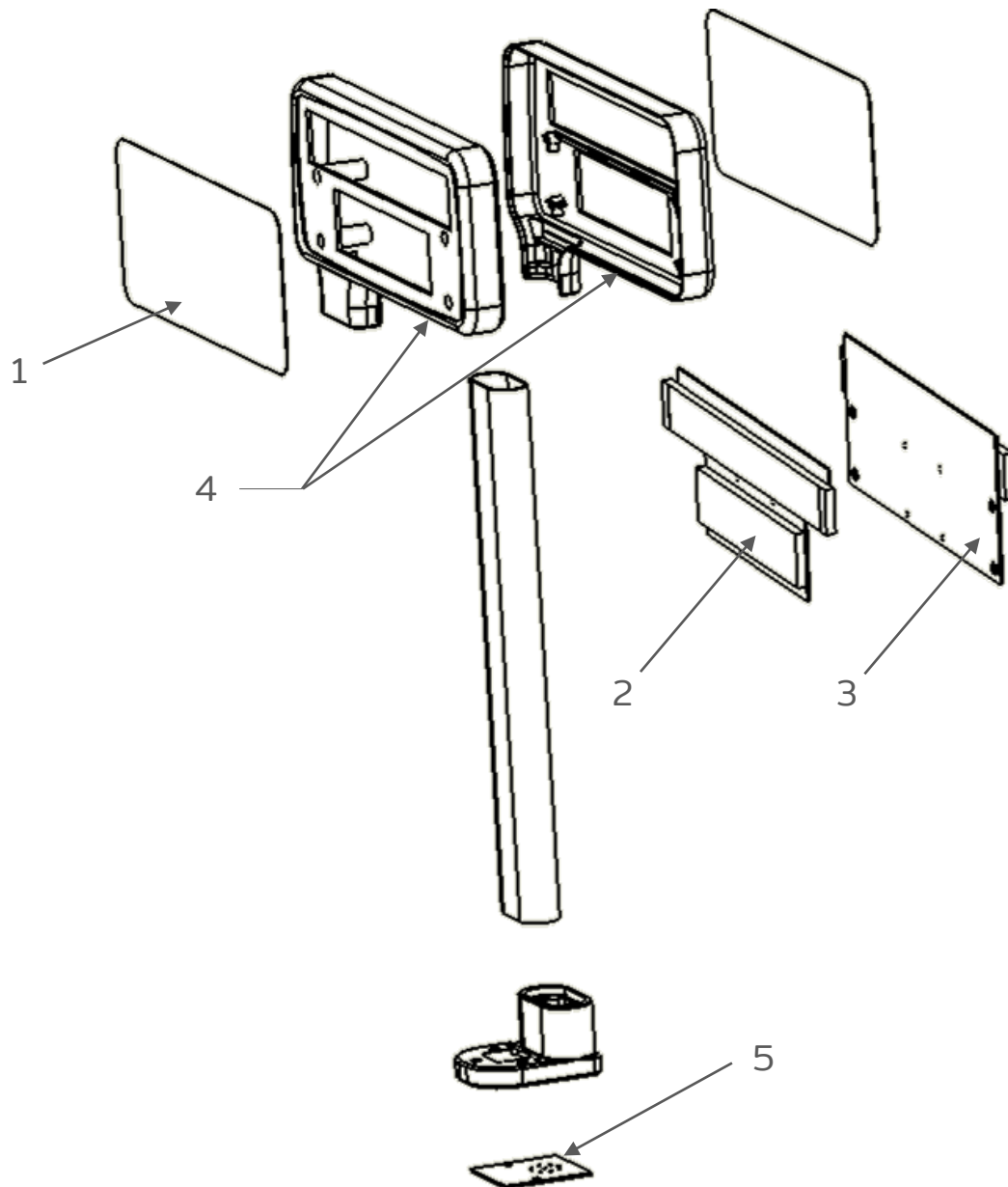
BÁSCULA ELECTRÓNICA

Producto: Báscula Etiquetadora

Marca: TORREY

Modelo: W-LABEL-20P, W-LABEL-40P

Página 3-23



BÁSCULA ELECTRÓNICA

Producto: Báscula Etiquetadora

Marca: TORREY

Modelo: W-LABEL-2ØP, W-LABEL-4ØP

Página 3-23

No.	Descripción	Código
Ø1	OVERLAY TORRETA W-LABEL NL RØ	B-23300503
Ø2	TARJETA DE DIGITOS LSQ FRONTAL ENS.	B-46600847
Ø3	TARJETA DE DIGITOS LC POSTERIOR ENS.	B-46601276
Ø4	MODULO PLAST. TORRETA ENS.	B-46601307
Ø5	CTE LASER TAPA INF. P/SOPORTE ALUMINIO	B-34700154
Ø6	ARNES 6P WAFER TORRETA ENS.	B-46601286



SOLUCIONES INTEGRALES DE ALTA CALIDAD

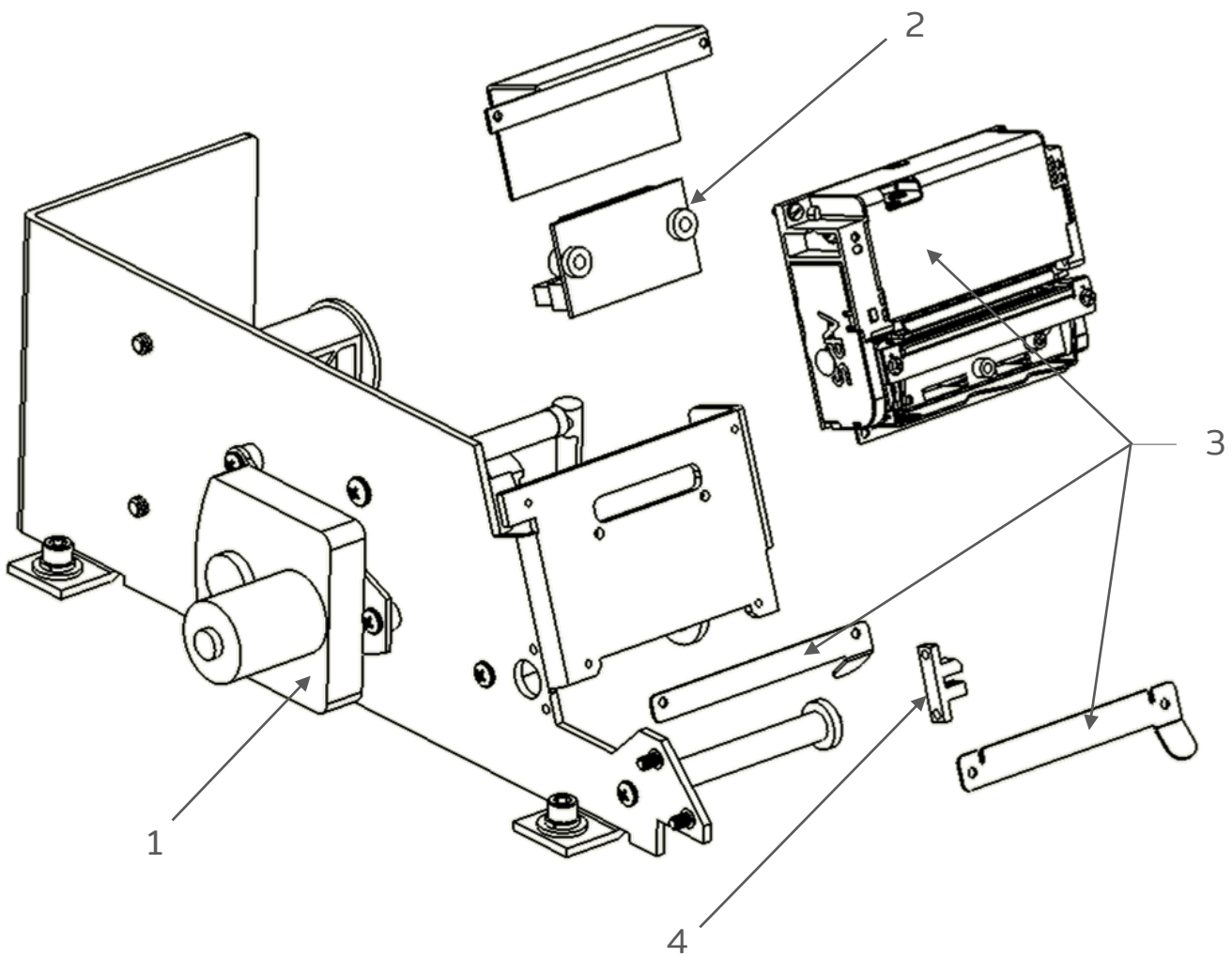
BÁSCULA ELECTRÓNICA

Producto: Báscula Etiquetadora

Marca: TORREY

Modelo: W-LABEL-20P, W-LABEL-40P

Página 4-23





SOLUCIONES INTEGRALES DE ALTA CALIDAD

BÁSCULA ELECTRÓNICA

Producto: Báscula Etiquetadora

Marca: TORREY

Modelo: W-LABEL-2ØP, W-LABEL-4ØP

Página 4-23

No.	Descripción	Código
Ø1	MOTOR DE DIRECTA ENS.	B-466Ø1344
Ø2	TARJETA IMPRESOR LSQN ENS.	B-466Ø1273
Ø3	IMPRESOR W-LABEL	B-466Ø13Ø8
Ø4	SENSOR DE PAPEL WLABEL ENS.	B-466Ø135Ø



SOLUCIONES INTEGRALES DE ALTA CALIDAD

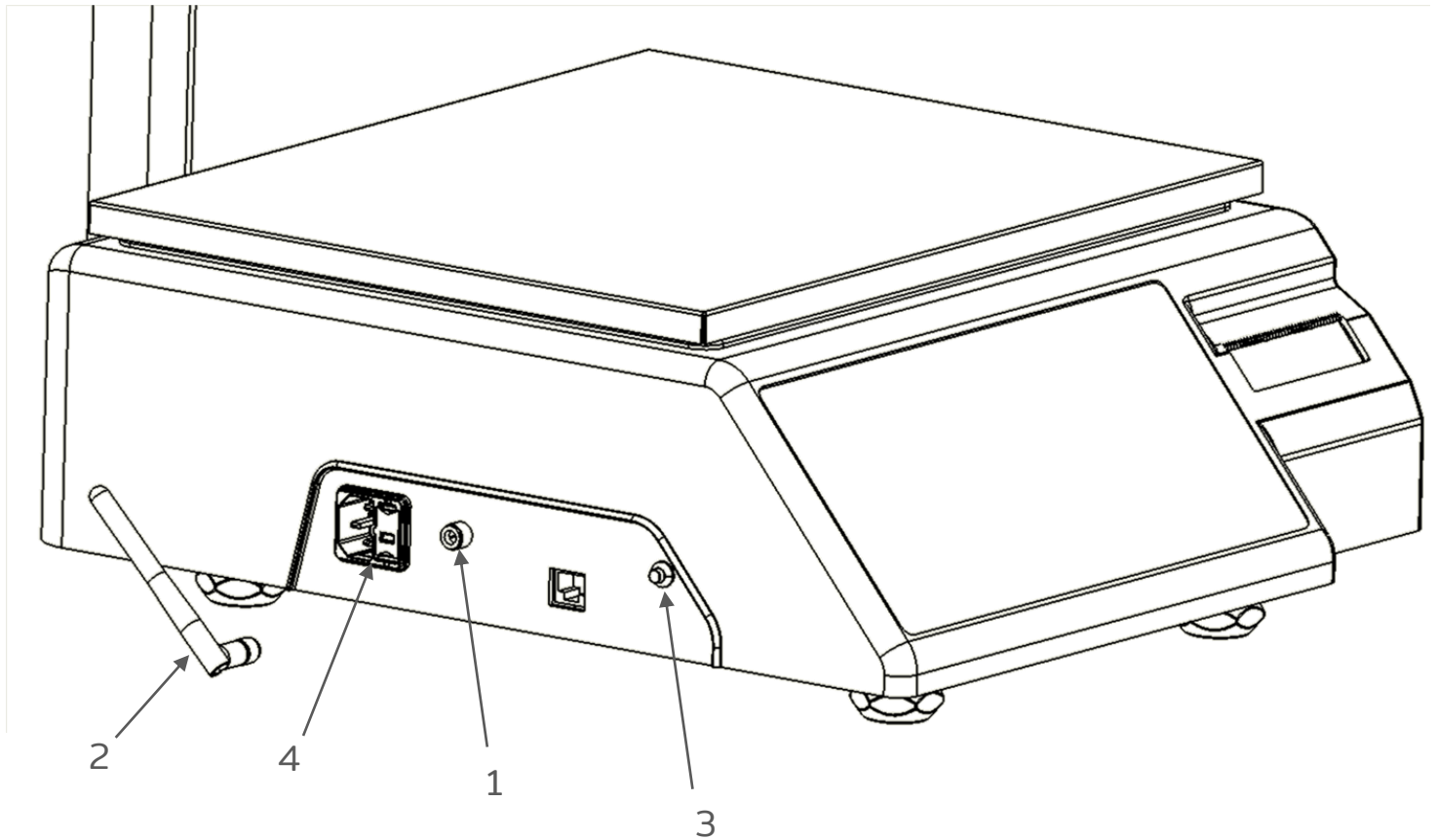
BÁSCULA ELECTRÓNICA

Producto: Báscula Etiquetadora

Marca: TORREY

Modelo: W-LABEL-20P, W-LABEL-40P

Página 5-23



BÁSCULA ELECTRÓNICA

Producto: Báscula Etiquetadora

Marca: TORREY

Modelo: W-LABEL-2ØP, W-LABEL-4ØP

Página 5-23

No.	Descripción	Código
Ø1	ARNES SMA R/P JACK WIRELESS	B-21900597
Ø2	ANTENA EXTERNA WIRELESS	B-21900594
Ø3	ARNES BOTON ENCENDIDO ENS,	B-46601153
Ø4	KIT POWER ENTRY MODULE	B-36700463
Ø5	*TAPA P/DIP SWITCH PLASTICO	B-12400104
Ø6	*SWITCH CALIBRACION ENS	B-46601152

*No se muestra en la imagen.